

The **TKE** range has been specifically developed to suit a variety range of refrigeration and air conditioning applications.

The entire range is equipped with highly efficient coils made from special profile aluminium fins and inner grooved copper tube, suitable for new generation refrigerants. They are supplied charged with dry air at 2 bars and the fin spacing is 2,1 mm for the entire range.

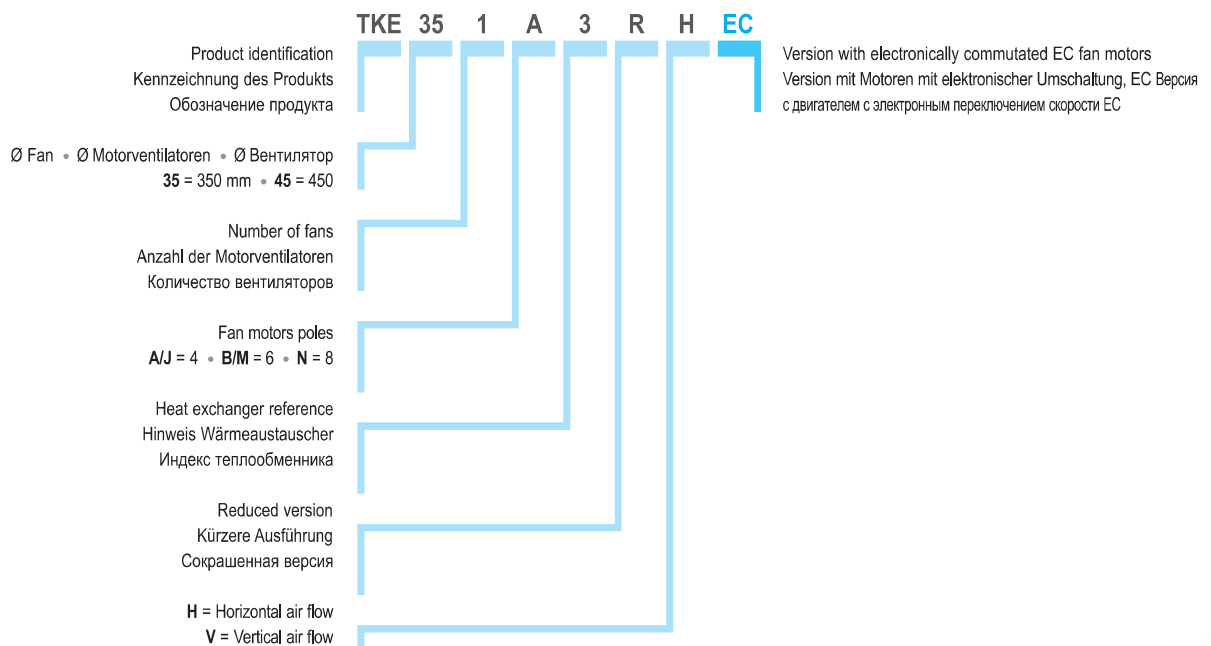
Die **TKE** Serie bietet reiche Anwendungsmöglichkeiten in der Kühlung und Klimatisierung.

Die sehr leistungsfähigen und für reduzierte Kältemittelfüllung entwickelten Wärmeaustauscher, mit der die ganze Serie ausgestattet ist, werden aus Aluminiumlamellen mit Spezialprofil und innengerippten für die Anwendung der neuen Kältemittel geeigneten Kupferrohren hergestellt.

Ассортимент **TKE** был разработан для удовлетворения всех возможных применений в сферах охлаждения и кондиционирования.

Высокоэффективные обменники с низкой зарядкой холодильного агента, которыми была оборудована вся серия, оснащены алюминиевыми ребрами с особым профилем и медными трубками с внутренней резьбой, которые были специально разработаны для применения с новыми охладителями.

## Model identification - Kennzeichnung der Modelle - Структура обозначения модели



The TKE models can be used either in the horizontal air flow version (H – with standard support brackets) or in the vertical air flow version (V – a kit with required legs is supplied upon request).

The fan motors employed have the following features:

- **Ø 350 mm**  
external rotor single-phase 230V/1/50-60Hz with built-in electric capacitor and epoxy coated steel fan guard;
- **Ø 450 mm**  
external rotor single-phase 230V/1/50-60Hz with built-in electric capacitor and epoxy coated steel fan guard;
- available with 4, 6 and 8 poles;
- IP44 protection grade;
- class insulation 155 (4 and 8 poles), 130 (6 poles);
- inner thermal contact protection.

The optional highly efficient EC fan motors have the following features:

- IP 54 protection grade;
- class B insulation;
- built-in electronic protection;
- speed regulator with 0-10V signal;
- Min / max operating temperature –25/60 °C.

The fan motors and the casework are predisposed for grounding. On request the models can be equipped with non-standard coils and fan motors.

Select units with non-published conditions with the “**Scelte**” selection software.

For special applications and further information contact our Technical Dept.

Sie werden mit 2 bar Trockenluft gefüllt geliefert und der Lamellenabstand ist für die ganze Serie 2,1 mm.

Die Modelle können entweder mit horizontalem Luftstrom (H – Halterungen sind Standard) oder mit vertikalem Luftstrom (V – separates Kit auf Anfrage) angewendet werden.

Die eingesetzten Motorventilatoren haben die folgenden Eigenschaften:

- **Ø 350 mm**  
Wechselstrom 230V/1/50-60Hz mit Außenrotor und eingebautem Betriebskondensator und Schutzgitter aus Stahl mit Epoxydlack behandelt;
- **Ø 450 mm**  
Wechselstrom 230V/1/50-60Hz mit Außenrotor und eingebautem Betriebskondensator und Schutzgitter aus Stahl mit Epoxydlack behandelt;
- mit 4, 6 oder 8 Polen verfügbar;
- Schutzgrad IP44;
- Isolierklasse 155 (4 und 8 Pole) und 130 (6 Pole).
- Innerer Temperaturwächter.

Die hochleistungsfähigen, optionalen EC-Motorventilatoren haben folgende technische Merkmale:

- Schutzgrad IP 54;
- Isolierungsklasse B;
- Mit integrierter, elektronischer Schutzvorrichtung;
- Geschwindigkeitsregulierung mit Signal 0-10V;
- Min./max. Betriebstemperatur –25/60 °C.

Die Motorventilatoren und das Gehäuse sind für die Erdung vorbereitet.

Auf Anfrage können die Modelle mit anderen Wärmeaustauschern und Motorventilatoren als die Standardausführung geliefert werden.

Wählen Sie die Modelle, die nicht mit im Katalog angegebenen Standardbedingungen funktionieren mit unserem Programm „**Scelte**“ aus.

Für Sonderanwendungen und zusätzliche Informationen fragen Sie unser technisches Büro um Rat.

Во всём ассортименте давление сухого воздуха составляет 2 бар, а шаг ребра - 2,1 мм.

Модели могут использоваться, как в версиях с горизонтальным потоком воздуха (H – стандартные опоры), так и с вертикальным потоком (V – вышлите запрос на дополнительный набор опор).

Используемые мотовентиляторы обладают следующими характеристиками:

- **Ø 350 мм**  
однофазный 230 В/1/50-60 Гц с внешним ротором, со встроенным конденсатором и стальной решёткой, обработанной эпоксидной краской;
- **Ø 450 мм**  
однофазный 230 В/1/50-60 Гц с внешним ротором, со встроенным конденсатором и стальной решёткой, обработанной эпоксидной краской;
- могут иметь 4, 6 или 8 полюсов;
- степень защиты IP44;
- класс изоляции 155 (4 и 8 полюсов) и 130 (6 полюсов);
- термоконттакт внутренней защиты.

Дополнительные факультативные высокоэффективные мотовентиляторы EC с двойной скоростью обладают следующими характеристиками:

- степень защиты IP 54;
- класс изоляции B;
- встроенная электронная защита;
- регулировка скорости сигналом 0-10 V;
- рабочая температура мин./макс. –25/+60 °C

Мотовентиляторы и каркас были подготовлены к заземлению.

По запросу модели могут поставляться с обменниками и мотовентиляторами, отличными от стандартного варианта.

Выберите оборудование, работающее в не входящих в каталог условиях, с помощью программы “**Scelte**”.

Для особых применений и получения дополнительной информации свяжитесь с нашим техническим отделом.

## Sound levels - Schallpegel - Шумовые характеристики

The LwA sound power levels in dB (A) and the detailed frequency figures for the different TKE models are stated in Tab. 1.

In der Tabelle 1 sind die Schalleistungspegel LwA in dB (A) und die Frequenzen der TKE Modelle mit einem Ventilator angegeben.

Корректированные уровни звуковой мощности моделей TKE и уровни звуковой мощности в полосах частот указаны в табл. 1.

Tab. 1 | Sound power levels dB (A) for models with one fan motor - Schalleistungspegel dB (A) für Modelle mit einem Ventilator  
Уровни звуковой мощности для моделей с одним двигателем вентилятора

Model	Modelle	Модель	LwA	125Hz	250Hz	500Hz	1kHz	2kHz	4kHz	8kHz
TKE 350 A			75	60	65	70	71	67	61	49
TKE 350 B			62	55	56	57	55	51	42	34
TKE 450 J			79	63	69	69	72	74	73	63
TKE 450 M			64	50	57	58	60	56	48	37
TKE 450 N			62	63	63	60	57	53	45	35

The sound power level of models with multiple fan motors can be calculated with the following formula or by adding the figures of Tab. 3.

Der Schalleistungspegel der Modelle mit mehreren Ventilatoren kann mit der folgenden Formel oder durch Summierung der Werte der Tabelle 3 berechnet werden.

Уровни звуковой мощности для моделей с несколькими вентиляторами рассчитываются по следующей формуле или прибавлением коэффициента из таблицы 3.

$$L_w = L_{w1} + 10 \log(n)$$

$L_w$  = Sound power level for models with  $n$  fan motors.

$L_{w1}$  = Sound power level for models with 1 fan motor.

$n$  = Number of fan motors.

$L_w$  = Schalleistungspegel für Modell mit  $n$  Ventilatoren.

$L_{w1}$  = Schalleistungspegel für Modell mit 1 Ventilator.

$n$  = Anzahl der Ventilatoren.

$L_w$  = Уровень звуковой мощности для моделей с  $n$  вентиляторами.

$L_{w1}$  = Уровень звуковой мощности для моделей с 1 вентилятором.

$n$  = Количество вентиляторов.

Tab. 2 | Correction factor for models with multiple fan motors - Korrektur für Modelle mit mehreren Ventilatoren  
Поправочный коэффициент для моделей с несколькими двигателями вентиляторов

dB (A)	0	+3	+5	+6	+8
$n$	1	2	3	4	6

Tab. 3 | Sound pressure correction factors based on distance - Korrektur Schalldruckpegel von der Entfernung abhängig  
Коэффициенты коррекции звукового давления по расстоянию

Distance	Entfernung	Расстояние	d (m)	1	2	3	4	5	10	15	20	40	60	80	120	200
TKE 350				18	13	10	7	6	0	-3	-6	-12	-15	-18	-21	-26
TKE 450				17	12	9	7	6	0	-3	-6	-12	-15	-18	-21	-25

## Options and special versions - Optionen und Sonderausführungen

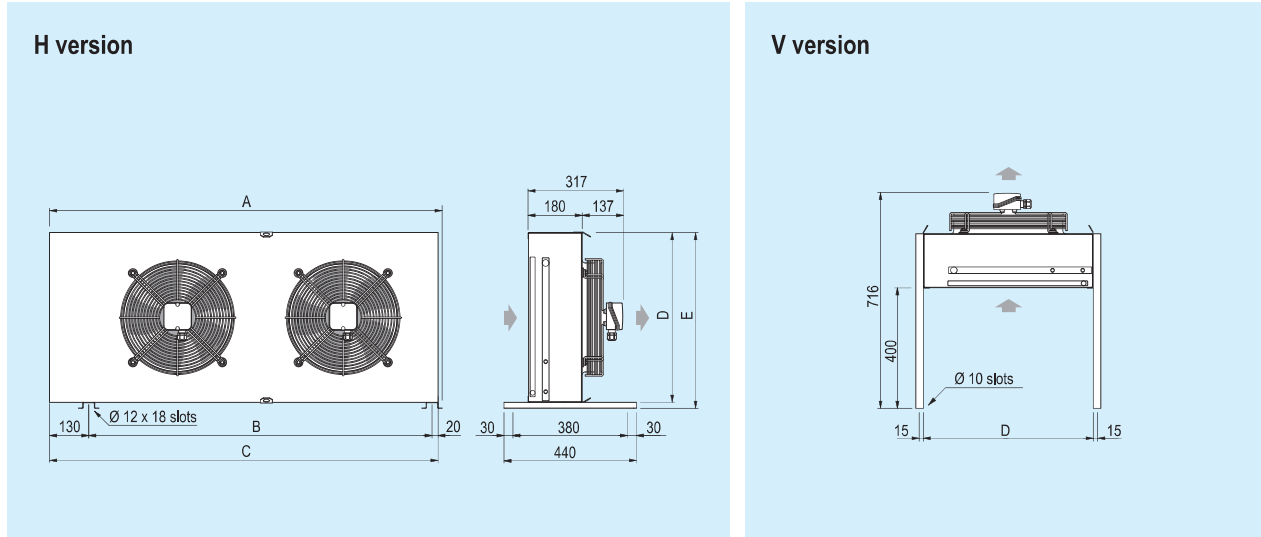
### Дополнительные принадлежности и специальные исполнения



- EC motor (electronically commutated)
- EC Motor (mit elektronischer Kommutation)
- ЕС мотор (коммутированный электроникой)

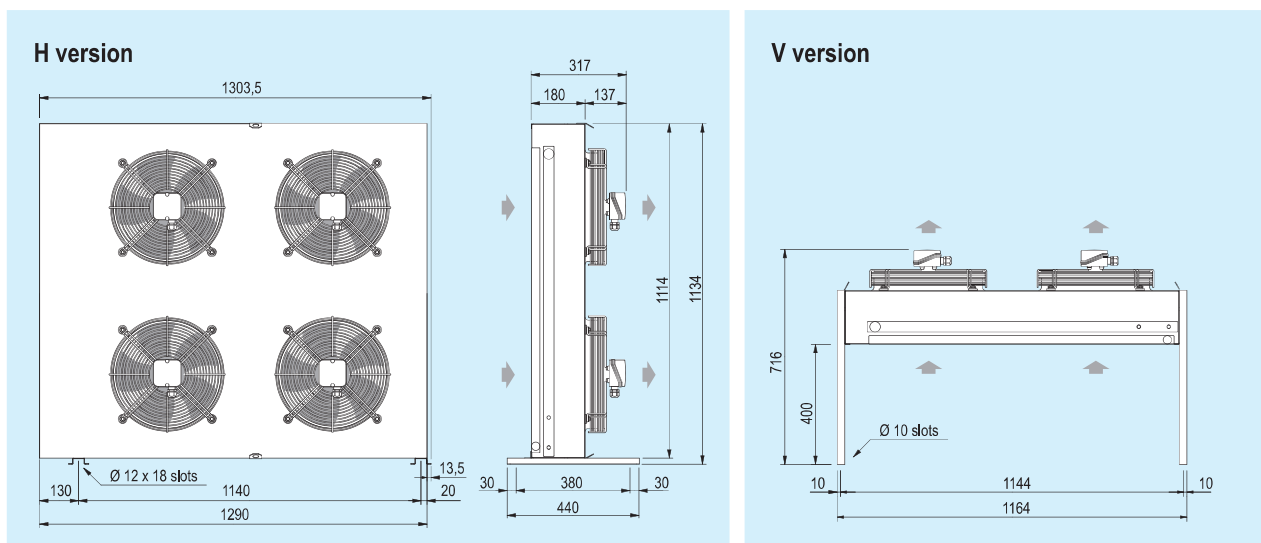
Dimensional features - Dimensionale Eigenschaften - Размеры

Ø 350 mm; From 1 to 3 fan motors - Von 1 bis 3 Motorventilatoren - От 1 до 3 электровентиляторов



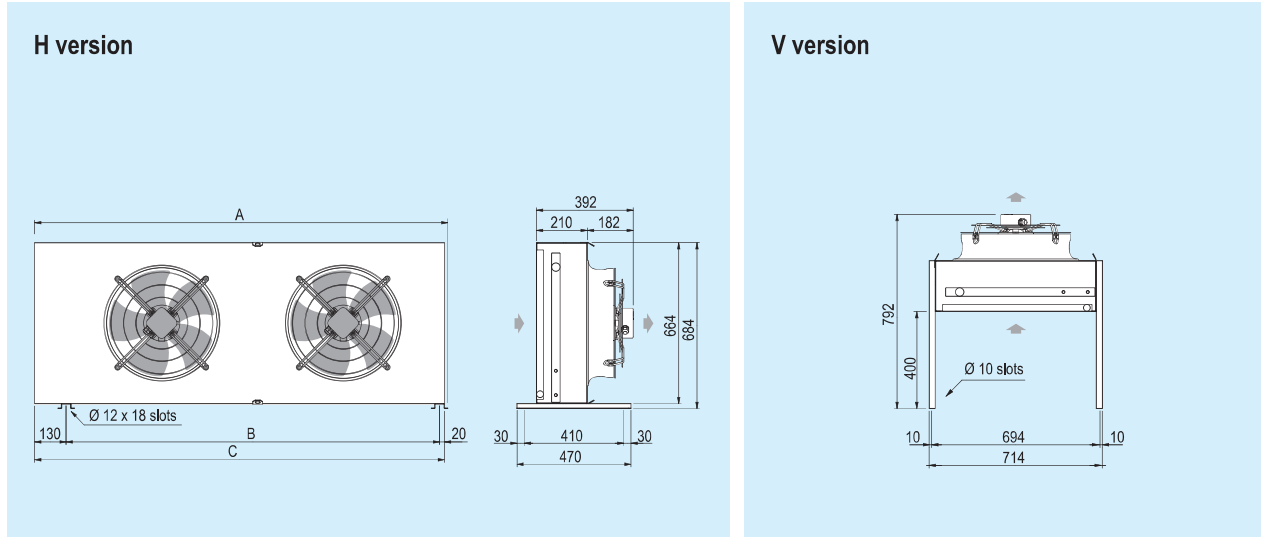
Model	Modell	Модель	351A2R 351B2R	351A3R 351B3R	351A2 351B2	351A3 351B3	351A4 -	352A2 352B2	352A3 352B3	352A4 -	353A2 353B2	353A3 353B3	353A4 -
Fan motors	Motorventilatoren	Двигатели вентиляторов											
Dimensions mm	Abmessungen	Размеры	A	603		753		1303			1853		
			B	440		590		1140			1690		
			C	590		740		1290			1840		
			D	414		564		564			564		
			E	434		584		584			584		

Ø 350 mm; 4 fan motors - 4 Motorventilatoren - 4 электровентиляторов



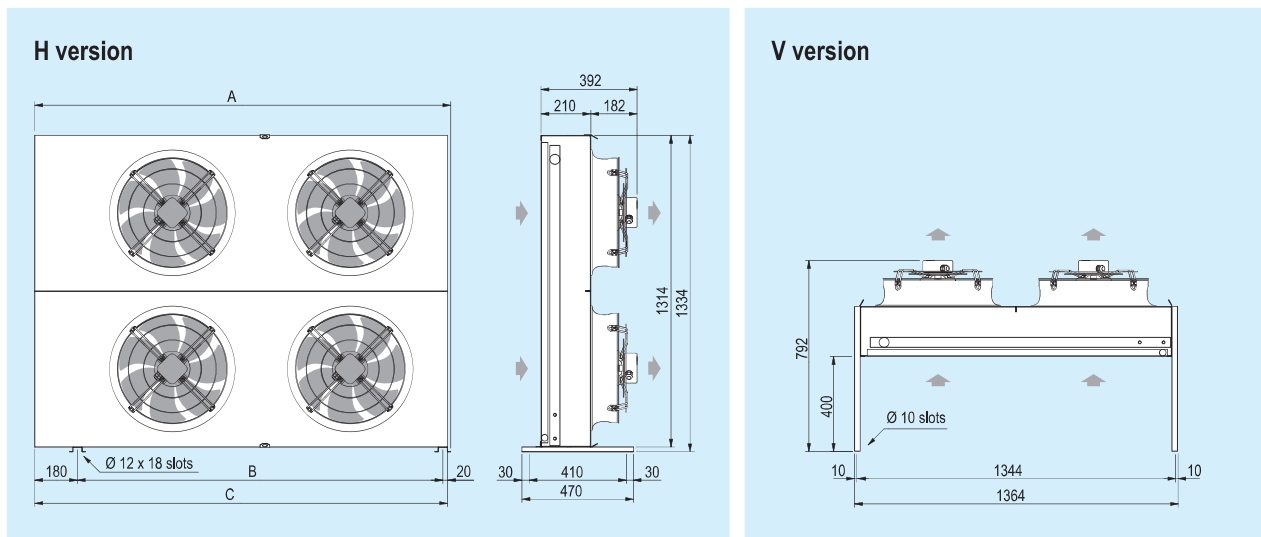
Dimensional features - Dimensionale Eigenschaften - Размеры

Ø 450 mm; From 1 to 3 fan motors - Von 1 bis 3 Motorventilatoren - От 1 до 3 электровентиляторов



Model	Modell	Модель	451J2	451J3	451J4	452J2	452J3	452J4	453J2	453J3	453J4	
			451M2	451M3	451M4	452M2	452M3	452M4	453M2	453M3	453M4	
			451N2	451N3	451N4	452N2	452N3	452N4	453N2	453N3	453N4	
Fan motors	Motorventilatoren	Двигатели вентиляторов										
Dimensions mm	Abmessungen	Размеры	A	953			1703			2453		
			B	790			1540			2290		
			C	940			1690			2440		

Ø 450 mm; From 4 to 6 fan motors - Von 4 bis 6 Motorventilatoren - От 4 до 6 электровентиляторов



Model	Modell	Модель	454J2	454J3	454J4	456J2	456J3	456J4	
			454M2	454M3	454M4	456M2	456M3	456M4	
			454N2	454N3	454N4	456N2	456N3	456N4	
Fan motors	Motorventilatoren	Двигатели вентиляторов							
Dimensions mm	Abmessungen	Размеры	A	1754			2504		
			B	1540			2290		
			C	1740			2490		

## Technical features - Technische Eigenschaften - Технические характеристики




Ø 350 mm								
Model	Modell	Модель		351A2R	351A3R	351A2	351A3	351A4
<b>R404A</b> Capacity	Leistung	Производительность	ΔT = 15K (kW)	4,5	5,8	6,7	8,8	10
<b>R448A</b> Capacity	Leistung	Производительность	ΔT = 15K (kW)	4,6	6	6,9	9	10,3
Air flow	Luftmenge	Расход воздуха	m³/h	2390	2160	2500	2310	2160
RPM	Umdrehungen	Мин-1		1420	1420	1420	1420	1420
Actual power	Tatsächliche Leistung	Фактическая мощность	W	180	180	180	180	180
Nominal power	Nennleistung	Номинальная производительность	W	180	180	180	180	180
Total absorption	Gesamtstromaufnahme	Общий потребляемый ток	A	0,8	0,8	0,8	0,8	0,8
1) Nominal power EC	Nennleistung EC	Номинальная производительность EC	W	113	113	113	113	113
1) Total absorption EC	Gesamtstromaufnahme EC	Общий потребляемый ток EC	A	0,96	0,96	0,96	0,96	0,96
LpA 10m	LpA 10m	LpA 10m	dB(A)	43	43	43	43	43
Connections	Anschlüsse	Соединения	In/Out (mm)	16 12	16 12	22 16	22 16	22 16
Efficiency class	Energieeffizienzklasse	Класс эффективности		E	D	D	C	C
Model	Modell	Модель		351B2R	351B3R	351B2	351B3	-
<b>R404A</b> Capacity	Leistung	Производительность	ΔT = 15K (kW)	3,5	4,3	5,5	6,5	-
<b>R448A</b> Capacity	Leistung	Производительность	ΔT = 15K (kW)	3,6	4,4	5,7	6,7	-
Air flow	Luftmenge	Расход воздуха	m³/h	1450	1300	1540	1420	-
RPM	Umdrehungen	Мин-1		945	945	945	945	-
Actual power	Tatsächliche Leistung	Фактическая мощность	W	75	75	75	75	-
Nominal power	Nennleistung	Номинальная производительность	W	75	75	75	75	-
Total absorption	Gesamtstromaufnahme	Общий потребляемый ток	A	0,37	0,37	0,37	0,37	-
1) Nominal power EC	Nennleistung EC	Номинальная производительность EC	W	40	40	40	40	-
1) Total absorption EC	Gesamtstromaufnahme EC	Общий потребляемый ток EC	A	0,3	0,3	0,3	0,3	-
LpA 10m	LpA 10m	LpA 10m	dB(A)	30	30	30	30	-
Connections	Anschlüsse	Соединения	In/Out (mm)	16 12	16 12	22 16	22 16	-
Efficiency class	Energieeffizienzklasse	Класс эффективности		C	C	B	B	-
Common data	Gemeinsame Daten	Общие характеристики						
Fan motors	Motorventilatoren	Двигатели вентиляторов	n° x Ø mm	1 x 350	1 x 350	1 x 350	1 x 350	1 x 350
Internal surface	Innenoberfläche	Внутренняя поверхность	m²	0,5	0,7	0,9	1,3	1,7
External surface	Außenoberfläche	Наружная поверхность	m²	6,3	9,5	11,9	17,9	23,9
Inner volume	Innenvolumen	Вместимость	dm³	0,5	0,8	1	1,5	2
Net weight	Nettogewicht	Масса нетто	kg	14	15	18	20	22

Ø 450 mm								
Model	Modell	Модель		451J2	451J3	451J4	452J2	452J3
<b>R404A</b> Capacity	Leistung	Производительность	ΔT = 15K (kW)	12,3	16,1	19,9	24,9	33,2
<b>R448A</b> Capacity	Leistung	Производительность	ΔT = 15K (kW)	12,6	16,5	20,5	25,6	34,1
Air flow	Luftmenge	Расход воздуха	m³/h	5490	5080	5410	5080	10160
RPM	Umdrehungen	Мин-1		1350	1350	1350	1350	1350
Actual power	Tatsächliche Leistung	Фактическая мощность	W	480	480	480	960	960
Nominal power	Nennleistung	Номинальная производительность	W	480	480	480	960	960
Total absorption	Gesamtstromaufnahme	Общий потребляемый ток	A	2,1	2,1	2,1	4,2	4,2
1) Nominal power EC	Nennleistung EC	Номинальная производительность EC	W	340	340	340	680	680
1) Total absorption EC	Gesamtstromaufnahme EC	Общий потребляемый ток EC	A	2,1	2,1	2,1	4,2	4,2
LpA 10m	LpA 10m	LpA 10m	dB(A)	48	48	48	51	51
Connections	Anschlüsse	Соединения	In/Out (mm)	22 16	22 16	22 16	28 22	35 28
Efficiency class	Energieeffizienzklasse	Класс эффективности		E	D	D	E	D
Model	Modell	Модель		451M2	451M3	451M4	452M2	452M3
<b>R404A</b> Capacity	Leistung	Производительность	ΔT = 15K (kW)	9,8	12,3	13,4	19,6	24,6
<b>R448A</b> Capacity	Leistung	Производительность	ΔT = 15K (kW)	10,1	12,6	13,8	20,1	25,3
Air flow	Luftmenge	Расход воздуха	m³/h	3420	3120	3420	6840	6240
RPM	Umdrehungen	Мин-1		890	890	890	890	890
Actual power	Tatsächliche Leistung	Фактическая мощность	W	120	120	120	240	240
Nominal power	Nennleistung	Номинальная производительность	W	120	120	120	240	240
Total absorption	Gesamtstromaufnahme	Общий потребляемый ток	A	0,58	0,58	0,58	1,16	1,16
1) Nominal power EC	Nennleistung EC	Номинальная производительность EC	W	135	135	135	270	270
1) Total absorption EC	Gesamtstromaufnahme EC	Общий потребляемый ток EC	A	0,8	0,8	0,8	1,6	1,6
LpA 10m	LpA 10m	LpA 10m	dB(A)	33	33	33	36	36
Connections	Anschlüsse	Соединения	In/Out (mm)	22 16	22 16	22 16	28 22	28 22
Efficiency class	Energieeffizienzklasse	Класс эффективности		C	C	B	C	C
Model	Modell	Модель		451N2	451N3	451N4	452N2	452N3
<b>R404A</b> Capacity	Leistung	Производительность	ΔT = 15K (kW)	9,2	11	12,1	18,4	22
<b>R448A</b> Capacity	Leistung	Производительность	ΔT = 15K (kW)	9,5	11,3	12,4	18,9	22,6
Air flow	Luftmenge	Расход воздуха	m³/h	3010	2630	2960	6020	5260
RPM	Umdrehungen	Мин-1		840	840	840	840	840
Actual power	Tatsächliche Leistung	Фактическая мощность	W	115	115	115	230	230
Nominal power	Nennleistung	Номинальная производительность	W	115	115	115	230	230
Total absorption	Gesamtstromaufnahme	Общий потребляемый ток	A	0,51	0,51	0,51	1,02	1,02
1) Nominal power EC	Nennleistung EC	Номинальная производительность EC	W	110	110	110	220	220
1) Total absorption EC	Gesamtstromaufnahme EC	Общий потребляемый ток EC	A	0,7	0,7	0,7	1,4	1,4
LpA 10m	LpA 10m	LpA 10m	dB(A)	30	30	30	33	33
Connections	Anschlüsse	Соединения	In/Out (mm)	22 16	22 16	22 16	28 22	28 22
Efficiency class	Energieeffizienzklasse	Класс эффективности		B	B	A	B	B
Common data	Gemeinsame Daten	Общие характеристики						
Fan motors	Motorventilatoren	Двигатели вентиляторов	n° x Ø mm	1 x 450	1 x 450	1 x 450	2 x 450	2 x 450
Internal surface	Innenoberfläche	Внутренняя поверхность	m²	1,4	2,1	2,8	2,8	4,2
External surface	Außenoberfläche	Наружная поверхность	m²	19,3	28,9	38,5	38,6	57,8
Inner volume	Innenvolumen	Вместимость	dm³	1,5	2,3	3,1	3	4,6
Net weight	Nettogewicht	Масса нетто	kg	31,5	33,5	36,5	57,5	63

1) Option.




1) Option.

1) Вариант

								
352A2	352A3	352A4	353A2	353A3	353A4	354A2	354A3	354A4
13.4	17.6	20	20.1	26.4	30	26.8	35.2	40
13.8	18.1	20.6	20.7	27.1	30.8	27.5	36.2	41.1
5000	4620	4320	7500	6930	6480	10000	9240	8640
1420	1420	1420	1420	1420	1420	1420	1420	1420
360	360	360	540	540	540	720	720	720
360	360	360	540	540	540	720	720	720
1.6	1.6	1.6	2.4	2.4	2.4	3.2	3.2	3.2
226	226	226	339	339	339	452	452	452
1.92	1.92	1.92	2.88	2.88	2.88	3.84	3.84	3.84
46	46	46	48	48	48	49	49	49
22 16	22 16	22 16	28 22	28 22	28 22	35 28	35 28	35 28
D	C	C	D	C	C	D	C	C

352B2	352B3	-	353B2	353B3	-	354B2	354B3	-
11	13	-	16.5	19.5	-	22	26	-
11.3	13.4	-	17	20	-	22.6	26.7	-
3080	2840	-	4620	4260	-	6160	5680	-
945	945	-	945	945	-	945	945	-
150	150	-	225	225	-	300	300	-
150	150	-	225	225	-	300	300	-
0.74	0.74	-	1.11	1.11	-	1.48	1.48	-
80	80	-	120	120	-	160	160	-
0.6	0.6	-	0.9	0.9	-	1.2	1.2	-
33	33	-	35	35	-	36	36	-
22 16	22 16	-	28 22	28 22	-	35 28	35 28	-
B	B	-	B	B	-	B	B	-

2 x 350	2 x 350	2 x 350	3 x 350	3 x 350	3 x 350	4 x 350	4 x 350	4 x 350
1.7	2.6	3.4	2.6	3.9	5.1	3.4	5.2	6.8
23.8	35.8	47.8	35.7	53.7	71.7	47.6	71.6	95.6
2	3	4	3	4.5	6	4	6	8
32.5	36	39.5	46	51.5	57	60	68	75

									
452J4	453J2	453J3	453J4	454J2	454J3	454J4	456J2	456J3	456J4
37	37.6	50	56.1	50.3	66.4	75.1	75.2	99.8	112.3
38	38.6	51.4	57.7	51.7	68.2	77.2	77.3	103	115
10820	16470	15240	16230	21960	20320	21640	32940	30480	32460
1350	1350	1350	1350	1350	1350	1350	1350	1350	1350
960	1440	1440	1440	1920	1920	1920	2880	2880	2880
960	1440	1440	1440	1920	1920	1920	2880	2880	2880
4.2	6.3	6.3	6.3	8.4	8.4	8.4	12.6	12.6	12.6
680	1020	1020	1020	1360	1360	1360	2040	2040	2040
4.2	6.3	6.3	6.3	8.4	8.4	8.4	12.6	12.6	12.6
51	53	53	53	54	54	54	56	56	56
35 28	35 28	42 28	42 28	42 28	42 28	42 35	42 35	54 42	54 42
D	E	D	D	E	D	D	E	D	D

452M4	453M2	453M3	453M4	454M2	454M3	454M4	456M2	456M3	456M4
26.8	29.4	36.9	40.2	39.2	49.2	53.6	58.8	73.8	80.4
27.5	30.2	37.9	41.3	40.3	50.6	55.1	60.4	75.9	82.6
6840	10260	9360	10260	13680	12480	13680	20520	18720	20520
890	890	890	890	890	890	890	890	890	890
240	360	360	360	480	480	480	720	720	720
240	360	360	360	480	480	480	720	720	720
1.16	1.74	1.74	1.74	2.32	2.32	2.32	3.48	3.48	3.48
270	405	405	405	540	540	540	810	810	810
1.6	2.4	2.4	2.4	3.2	3.2	3.2	4.8	4.8	4.8
36	38	38	38	39	39	39	41	41	41
28 22	35 28	42 28	42 28	42 28	42 28	42 35	42 35	54 42	54 42
B	C	C	B	C	C	B	C	C	B

452N4	453N2	453N3	453N4	454N2	454N3	454N4	456N2	456N3	456N4
24.1	27.6	33	36.2	36.8	43.9	48.3	55.1	65.9	72.4
24.8	28.4	33.9	37.2	37.8	45.1	49.6	56.6	67.7	74.4
5920	9030	7890	8880	12040	10520	11840	18060	15780	17760
840	840	840	840	840	840	840	840	840	840
230	345	345	345	460	460	460	690	690	690
230	345	345	345	460	460	460	690	690	690
1.02	1.53	1.53	1.53	2.04	2.04	2.04	3.06	3.06	3.06
220	330	330	330	440	440	440	660	660	660
1.4	2.1	2.1	2.1	2.8	2.8	2.8	4.2	4.2	4.2
33	35	35	35	36	36	36	38	38	38
28 22	35 28	42 28	42 28	42 28	42 28	42 35	42 35	54 42	54 42
A	B	B	A	B	B	A	B	B	A

2 x 450	3 x 450	3 x 450	3 x 450	4 x 450	4 x 450	4 x 450	6 x 450	6 x 450	6 x 450
5.5	4.1	6.2	8.3	5.5	8.3	11.1	8.3	12.5	16.6
77	57.9	86.7	116	77.2	116	154	116	173	231
6.2	4.5	6.9	9.3	6	9.2	12.4	9	13.8	18.6
68.5	84	92.5	101	113	123	133	163	181	198