

RUBBEREN OPSTELLINGSBALKEN FREDDOX



Freddox-opstellingsbalken zijn ontworpen om AC-buitenunits, warmtepompunits condensoruits, leidingwerk of kabelgoten te ondersteunen.

Door hun geometrie en gerecycleerd rubber en hoogwaardige polyurethaanconcept inclusief vocht- en UV-behandeling, minimaliseren de freddox-opstellingsbalken de overdracht van trillingen als de belasting op de vloer van de werf.

Het standaard aluminium profiel dat stevig aan de bovenkant is verankerd, maakt mechanische bevestiging van gestandaardiseerde bouten en kanaalmoeren mogelijk voor een gemakkelijke bevestigingsmethode.

Funcities

Geschikt voor binnen- en buitentoeepassingen van -20 tot +80°C

Vocht- en UV bestendig

40 x 20 mm bevestigingsrail in aluminiumlegering 6060

>10 jaar lange levensduur bewezen door zoutneveltest uitgevoerd in overeenstemming met ASTM B117-11

Materiaal:

- Aluminiumlegering 6060
- Rubberen voet: SBR gerecycled rubber BS 7188 and 5696-3
- Zoutneveltesten: BS EN 60068-2-52
- Test KB-ernst 1

Maximale voetdruk: 20 kN/m²

Gelijkmatig verdeelde belasting (UDL) : 7.5 kN/m²

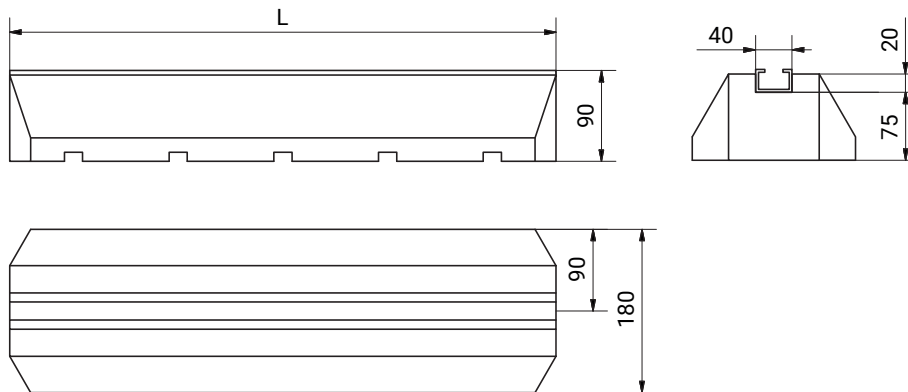
Extrusie toleranties volgens EN 12020-2

M8 x 30 eenvoudig te bevestigen schroeven meegeleverd met set.

TECHNISCHE GEGEVENS

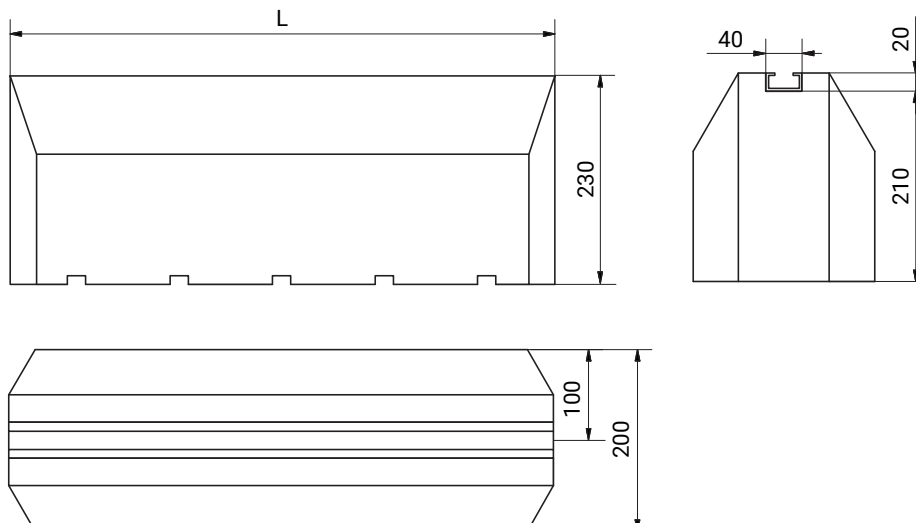
Freddox opstellingsbalkenset (2 st.) incl. boutenset (4 st.)

MODEL	ART. NR.	L (mm)	MAX. BELASTING (kg)	GEWICHT (kg)
Fr 400	7092701	400	200	3,9
Fr 600	7092702	600	300	5,5
Fr 1000	7092703	1000	400	9



Freddox extra hoge balken (per st.)

MODEL	ART. NR.	L (mm)	MAX. BELASTING (kg)	GEWICHT (kg)
Fr 600 High	7092710	600	300	16
Fr 1000 High	7092711	1000	400	25



De fabrikant behoudt zich het recht voor om productspecificaties zonder voorafgaande kennisgeving te wijzigen. Ref. : 4401-Foot_2210_EN