

Regelaar voor verdamperregeling AK-CC 750

Inhoud

1. Introductie	3	4. Configuratie en bediening	41
Toepassing	3	Configuratie	43
Principe.....	4	Aansluiten PC	43
2. Het ontwerpen van een regelaar.....	7	Verander taal.....	44
Overzicht uitbreidingsmodules.....	8	Ontgrendel de configuratie van de regelaars.....	45
Data voor alle modules.....	10	Systeeminstelling.....	46
Regelaar.....	12	Instellen type installatie.....	47
Uitbreidingsmodule AK-XM 101A.....	14	Definitie van thermostaat.....	48
Uitbreidingsmodule AK-XM 102A / AK-XM 102B.....	16	Definitie van secties	49
Uitbreidingsmodule AK-XM 204A / AK-XM 204B.....	18	Instellen ontdooifunctie.....	50
Uitbreidingsmodule AK-XM 205A / AK-XM 205B.....	20	Instellen van algemene functies.....	51
Uitbreidingsmodule AK-OB 101A	22	Instellen algemene alarmingangen	53
Display module EKA 163B / EKA 164B.....	23	Instellen afzonderlijk thermostaatfuncties.....	54
Transformatormodule AK-PS 075 / 150.....	24	Instellen afzonderlijke voltagefuncties.....	55
Voor het ontwerp.....	26	Configuratie in- en uitgangen	56
Functie	26	Instellen alarmprioriteiten	58
Aansluitingen	27	Sluiten configuratie.....	60
Beperkingen.....	27	Controleren configuratie.....	61
Ontwerp van een verdamperregeling	28	Controleren aansluitingen	62
Procedure:.....	28	Controleren instellingen	63
Schema	28	Installatie in netwerk	66
Verdamperfuncties.....	28	Eerste opstart	67
Aansluitingen	30	Controleer alarmeren	67
Ontwerptabel	31	Start de regeling.....	68
Lengte	32	Instellen registraties	69
Modules koppelen.....	32	Handmatige ontdooiing	70
Bepalen van aansluitplaats.....	33	5. Regelfuncties	71
Aansluitschema	34	Introductie.....	72
Voedingsspanning.....	35	Thermostaatfunctie	73
Bestellen.....	36	Temperatuuralarmering	77
3. Montage en bedrading	37	Algemene functies	78
Montage.....	38	Algemene functies	80
Plaatsen van een I/O module op basismodule.....	38	Vloeistofinspuiting	81
Bedrading.....	39	Ontdooiing.....	82
		Overig	87
		Informatie.....	89
		Alarmteksten.....	90
		Appendix - Aanbevolen aansluiting	92

1. Introductie

Toepassing

AK-CC 750 regelaars zijn complete regelunits die samen met voelers en kleppen een complete verdamperregeling tot stand brengen voor koel- en vriestoeepassingen.

De AK-CC 750 vervangt alle andere automatische regelingen zoals dag/nachtthermostaten, ontdooiing, ventilatorregeling, randverwarmingsregeling, alarmfuncties, lichtregeling, regeling thermostatisch expansieventiel, magneetkleep etc.

De regeling is uitgevoerd met datacommunicatie en kan met een computer of pocket PC bediend worden.

Bovenop de verdamperregeling kan de regelaar signalen sturen naar andere regelaars over de werkconditie zoals geforceerde sluiting, alarmsignalen en alarmberichten.

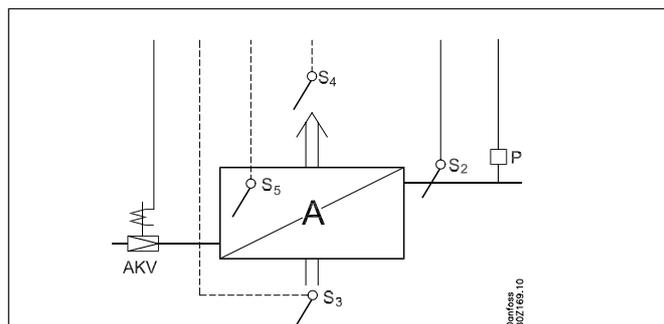
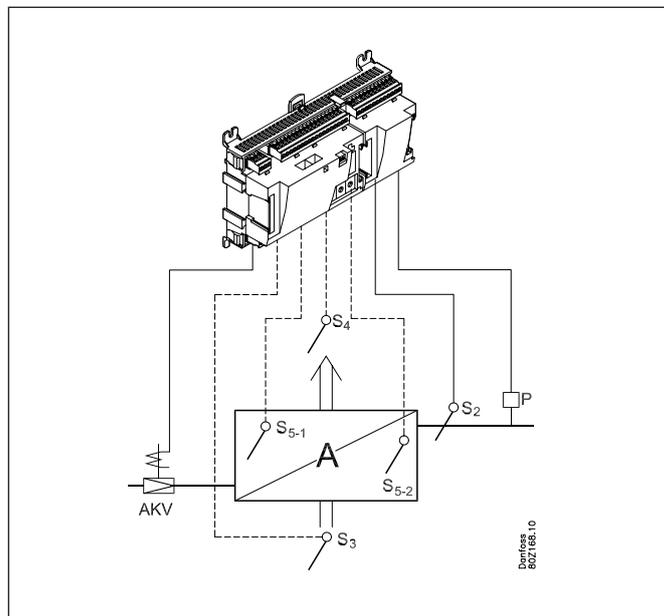
Advantages

- Regeling van 1 tot 4 verdampersecties
- Adaptieve oververhittingsregeling verzekert een optimaal gebruik van de verdamper onder alle bedrijfscondities.
- Elektronische insputting met AKV ventiel
- Traditionele temperatuurregeling met AAN/UIT of modulerende regeling met magneetklep voor zowel DX als indirecte brine systemen.
- AAN/UIT of modulerende temperatuurregeling
- Gewogen thermostaat en alarmthermostaat
- Adaptieve Ontdooiing gebaseerd op koelercapaciteit
- Schoonmaakfunctie
- Lichtregeling via deurschakelaar of netwerksignaal afhankelijk van dag/nachtbedrijf of dauwpunt.
- Pulserende randverwarming afhankelijk van dag/nachtbedrijf
- Bewaking van deuralarm en regeling van licht/koeling afhankelijk van locatie deurschakelaar
- Registratiefunctie en alarmmodes

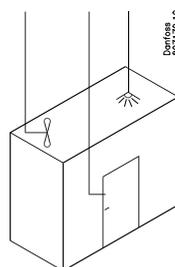
Regeling

De hoofdfunctie van de regelaar is het zodanig regelen van een verdamper dat er altijd op een zo energiezuinige manier wordt gekoeld.

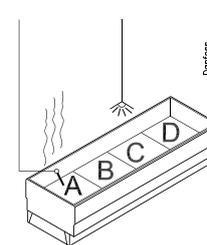
Een speciale ontdooifunctie (Adaptieve Ontdooiing) past het aantal ontdooiingen zo aan dat er geen energie verspilt wordt aan onnodige ontdooiingen en daaropvolgende terugkoelperioden.



Verdamperregeling van één, twee, drie of vier verdampers



Regeling van koel- of vriescel met ontdooiing



Regeling van koel- of vriesmeubel met ontdooiing

Principe

Het grote voordeel van deze serie regelaars is dat ze bij uitbreiding van de koelinstallatie eveneens kunnen worden uitgebreid. Het is ontworpen om koelinstallaties te regelen, maar niet voor één specifieke toepassing - variatie wordt bereikt door de verschillende software en de manier waarop de aansluitingen gedefinieerd kunnen worden.

Voor iedere regeling wordt hetzelfde type modules gebruikt, maar de compositie kan indien gewenst worden veranderd. Met deze modules (bouwstenen) is het mogelijk om een grote verscheidenheid aan regelingen te creëren, maar het is de taak van de installateur om de regeling aan de gestelde wensen aan te passen. Deze instructies zijn gemaakt om de weg te vinden door alle open vragen zodat de regeling gedefinieerd kan worden en de aansluitingen gemaakt.

Voordelen

- De regelaar kan met de installatie 'meegroeien'
- De software kan voor één of meer regelingen worden ingesteld
- Verscheidene regelingen met dezelfde componenten
- 'Uitbreidingsvriendelijk' als de systeemeisen veranderd moeten worden
- Flexibel concept
 - Regelaars hebben dezelfde constructie
 - Eén principe - veel regelmogelijkheden
 - Modules worden geselecteerd naar behoefte
 - Dezelfde modules zijn overal toepasbaar

<p>Regelaar</p> <p style="text-align: right;">Danfoss 80Z92.11</p> <p style="text-align: center;">Bovenste deel</p> <p style="text-align: left;">Onderste deel</p> <p>De regelaarmodule is de 'hoeksteen' van de regeling. De module heeft in- en uitgangen die kleine systemen kunnen regelen.</p> <ul style="list-style-type: none"> • Het onderste deel, en dus de klemmen, zijn hetzelfde voor alle regelaartypes • Het bovenste deel is de intelligentie met software. Dit deel zal variëren voor ieder regelaartype, maar wordt altijd met het onderste deel meegeleverd. • Op het bovenste deel zit ook de aansluiting voor de datacommunicatie en de adresschakelaars. 	<p>Uitbreidingsmodule</p> <p style="text-align: right;">Danfoss 80Z93.10</p> <p>Als het systeem groeit en meer functies nodig zijn, kan de regeling worden uitgebreid. Met extra modules kunnen meer signalen worden ontvangen en/of meer relais geschakeld worden. Hoeveel en welke modules wordt bepaald door de toepassing.</p>	
<p>Voorbeelden</p> <p style="text-align: right;">Danfoss 80Z94.10</p>	<p style="text-align: right;">Danfoss 80Z95.10</p> <p>Regeling met weinig aansluitingen kan plaatsvinden met de regelaarmodule alleen</p>	<p style="text-align: right;">Danfoss 80Z94.10</p> <p>Als er veel aansluitingen nodig zijn, moeten er meer modules geplaatst worden</p>

Rechtstreekse aansluiting

Instelling en bediening van een AK regelaar gebeurt via de 'AK-Service Tool' software.

Het programma wordt geïnstalleerd op een PC en de instelling en bediening van de diverse functies worden uitgevoerd via de menuschermen van de regelaar.

Menuschermen

De menuschermen zijn dynamisch d.w.z. dat een instelling in het ene menu resulteert in andere instelmogelijkheden in een ander menu.

Een simpele koeltoepassing met weinig aansluitingen resulteert in een set-up met weinig instellingen, terwijl een zelfde toepassing met veel aansluitingen resulteert in een set-up met veel instellingen.

Vanuit het 'overzichtscherf' is toegang te krijgen tot de menu's voor regeling.

Aan de onderkant van het scherm is toegang te krijgen tot een aantal algemene functies zoals, 'tijdschema', 'handbediening', 'registraties', 'alarmen' en 'service' (configuratie).

Netwerk

De regelaar kan opgenomen worden in een LON-netwerk samen met andere regelaars van het ADAP-KOOL® systeem.

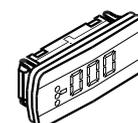
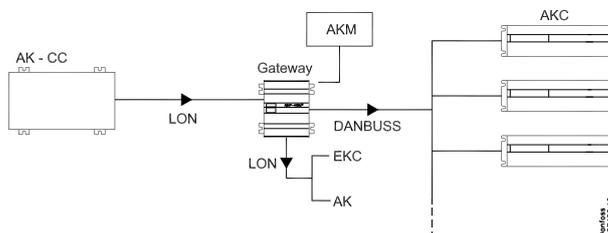
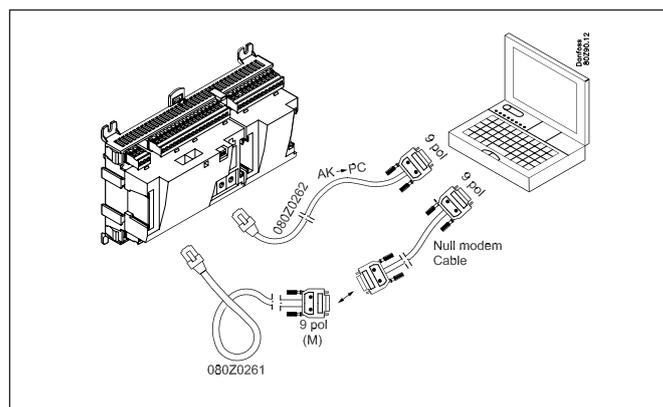
Een gateway AKA 245, of een System Manager type AK-SM 350, AK-SM 720 of AK-SC 255 kunnen worden gebruikt als systeemunit. Na de configuratie kan de bediening op afstand gedaan worden met de Danfoss AKM software.

Gebruikers

De regelaar bevat standaard een aantal talen welke door een gebruiker geselecteerd en gebruikt kunnen worden. Als er meer gebruikers zijn, kunnen zij ieder indien nodig een eigen taal selecteren. Aan iedere gebruiker moet een gebruikersprofiel worden toegewezen welke of volledige of beperkte toegang tot de bediening geeft.

Externe display

Een of meerdere externe displays kunnen worden gemonteerd voor de weergave van de meubel- celtemperatuur. Maximaal 4 displays kunnen worden gemonteerd.



LED's

Een aantal LED's maakt het mogelijk om de signalen te volgen die verstuurd en ontvangen worden door de regelaar.

Registratie

Met de registratiefunctie kan de meting geselecteerd worden die getoond moet worden

De verzamelde waarden kunnen uitgeprint of geëxporteerd worden. Geëxporteerde bestanden kunnen in Excel weer geopend en gelezen worden of geïmporteerd worden in AKM.

(De registratiefunctie is alleen beschikbaar via Service Tool).

In een service- of probleemsituatie kunnen de metingen getoond worden door middel van de trendfunctie. De metingen kunnen rechtstreeks gemaakt en bekeken worden.

Alarm

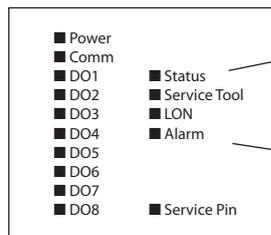
Het alarmscherm geeft een overzicht van alle actieve alarmen. Om te bevestigen dat het alarm is gezien kan het vakje bij het desbetreffende alarm worden aangevinkt.

Door op het bewuste alarm te klikken, zal een nieuw scherm verschijnen met gedetailleerde informatie over het alarm.

Een zelfde scherm is beschikbaar waar de alarmhistorie bekeken kan worden.

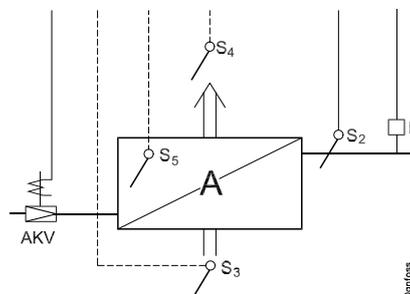
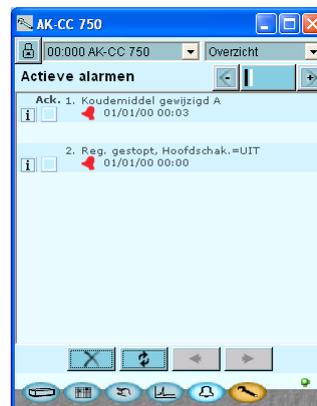
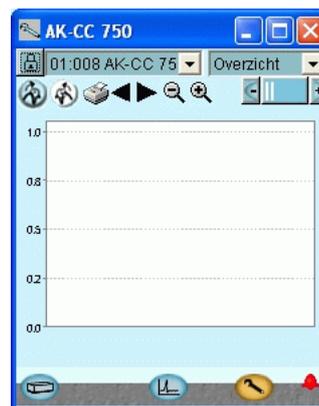
Adaptieve ontthooing

De AK-CC 750 is uitgerust met een adaptieve ontthooifunctie. Bij gebruik van een AKV klep als 'massastroomsensor' voor de koudemiddeltoevoer, kan de regeling de ijsvorming op de verdamper bewaken. De functie kan geplande ontthooingen annuleren die niet nodig zijn en kan zelf een ontthooing starten als de luchtstroom van de verdamper bijna geblokkeerd is door rijp en/of ijs.



Knippert langzaam = OK
Knippert snel = antwoord van gateway
Continue aan = fout
Continue uit = fout

Knippert = actief alarm / niet opgeheven
Continue aan = actief alarm / opgeheven



Danfoss
802.103.10

2. Het ontwerpen van een regelaar

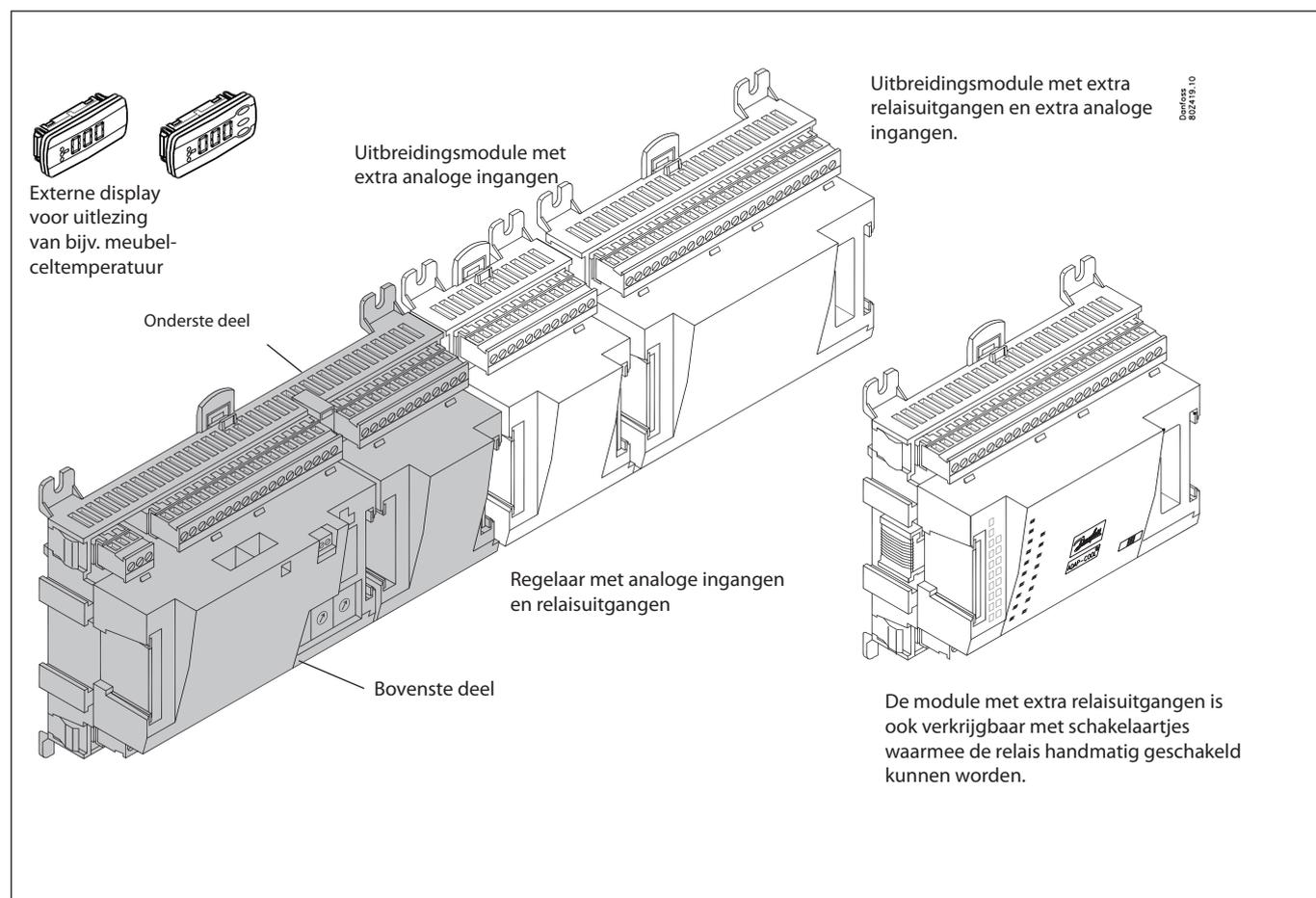
Deze sectie beschrijft hoe een regelaar ontworpen moet worden.

De AK regelaars zijn gebaseerd op een uniform aansluitplatform waarbij de verschillen tussen de diverse installaties wordt bepaald door de gebruikte intelligentie (bovenste deel) met een specifieke software en door de benodigde in- en uitgangssignalen. Bij een toepassing met weinig aansluitingen, zal de regelaarmodule (boven- en onderdeel) waarschijnlijk voldoende zijn. Bij een toepassing met veel aansluitingen zal het nodig zijn om de regelaarmodule te gebruiken samen met één of meer uitbreidingsmodules.

Dit deel geeft een overzicht van de mogelijke aansluitingen en assisteert bij de selectie van de benodigde modules naar aanleiding van de toepassing.

Overzicht uitbreidingsmodules

- Regelaarmodule - in staat om een 'standaard' installatie te regelen.
- Uitbreidingsmodules - Wanneer het aantal verdamers groter wordt en er extra in- en uitgangen nodig zijn, kunnen uitbreidingsmodules op de regelaar worden aangesloten. Een schuifverbinding aan de zijkant van de regelaar zorgt voor de voeding en voor datacommunicatie tussen de modules.
- Bovenste deel
Het bovenste deel van de regelaar bevat de 'intelligentie'. Dit is het deel waar de regeling is gedefinieerd en waarop de datacommunicatie is aangesloten.
- In- en uitgangen
Er zijn verschillende typen in- en uitgangen. Een type kan, bijvoorbeeld, signalen ontvangen van sensoren en contacten, een ander ontvangt bijvoorbeeld een spanningssignaal terwijl een derde mogelijk uitgangen met relais zijn. Alle verschillende typen staan in het overzicht op de volgende pagina.
- Aansluitingen
Als een installatie wordt ontworpen, ontstaat behoefte aan een bepaald aantal aansluitingen. Deze aansluitingen worden dan gemaakt op de regelaar of op de uitbreidingsmodule(s). Het enige waar goed op gelet moet worden is dat de verschillende types niet verwisseld worden (het signaal van een analoge ingang moet niet aangesloten worden op een digitale ingang).
- Definiëren van de aansluitingen
De regelaar moet weten waar de verschillende in- en uitgangen worden aangesloten. Dit gebeurt tijdens een latere configuratie waarbij iedere aansluiting wordt gedefinieerd op basis van de volgende gegevens:
 - op welke module
 - op welke klemmen
 - wat is er aangesloten (bijv. drukopnemer / type / drukbereik)



1. Regelaar

Type	Functie	Toepassing
AK-CC 750	Regelaar voor verdamperregeling	Meubel- celregeling voor maximaal 4 secties

2. Uitbreidingsmodules en overzicht van in-en uitgangen

Type	Analoge ingangen	Aan/uitgangen		Aan/uit voeding (DI signaal)		Module met schakelaars
	Voor sensoren, drukopnemers etc.	Relais (SPDT)	Solid State	Laag voltage (max. 80 V)	Hoog voltage (max. 260 V)	Voor handbediening van uitgangen
Regelaar	11	4	4	-	-	-
Uitbreidingsmodules						
AK-XM 101A	8					
AK-XM 102A				8		
AK-XM 102B					8	
AK-XM 204A		8				
AK-XM 204B		8				x
AK-XM 205A	8	8				
AK-XM 205B	8	8				x

3. AK bediening en accessoires

Type	Functie	Toepassing
Bediening		
AK-ST 500	Software voor bediening AK regelaars	AK bediening
-	Kabel tussen PC en AK regelaar	AK - Com port
-	Kabel tussen nulmodemkabel en AK regelaar	AK - RS 232
Accessoires		
Transformer module 230 V / 115 V to 24 V d.c.		
AK-PS 075	18 VA, 24 V d.c.	Voeding voor regelaar
AK-PS 150	36 VA, 24 V d.c.	
Accessoires		
Externe display voor aansluiting op de regelaar voor uitlezing van bijvoorbeeld , de meubel- celtemperatuur		
EKA 163B	Display	
EKA 164B	Display met bedieningsknoppen	
-	Kabel tussen display en regelaar	Length = 2 m Length = 6 m
Accessoires		
Real Time Clock voor stand-alone regelaars die een klokfunctie nodig hebben, maar dus niet zijn aangesloten op een gateway.		
AK-OB 101A	Real Time Clock met batterij back-up	Aan te sluiten op een AK regelaar

Op de volgende pagina's kunt u specifieke data van alle modules vinden.

Data voor alle modules

Voedingsspanning	24 V d.c./a.c. +/- 20%	
Stroomopname	AK-__ (regelaar)	8 VA
	AK-XM 101, 102	2 VA
	AK-XM 204, 205	5 VA
Analoge ingangen	Pt 1000 ohm /0°C	Resolutie: 0,1°C Nauwkeurigheid: +/- 0,5° (tussen -50°C and +50°C)
	Drukopnemer type AKS 32R / AKS 2050 / AKS 32 (1-5 V)	Resolutie: 1 mV Nauwkeurigheid: +/- 10 mV Max. 5 drukopnemers op één module
	Spanningssignaal 0-10 V	
	Contactfunctie (aan/uit)	Aan op R < 20 ohm Uit op R > 2K ohm (goudgecoate contacten niet nodig)
Aan/uit spanningsingang	Lage spanning 0 / 80 V a.c./d.c.	Uit: U < 2 V Aan: U > 10 V
	Hoge spanning 0 / 260 V a.c.	Uit: U < 24 V Aan: U > 80 V
Relais uitgangen SPDT	AC-1 (ohms)	4 A
	AC-15 (inductief)	3 A
	U	Min. 24 V Max. 230 V Lage en hoge spanning mogen niet op dezelfde groep uitgangen worden aangesloten.
Solid state uitgangen	Kan gebruikt worden voor apparaten die vaak in en uit geschakeld worden bijv: randverwarming, ventilatoren en AKV klep	Max. 240 V a.c. , Min. 48 V a.c. Max. 0,5 A Lekstroom < 1 mA Max. 1 AKV
Omgevingstemperatuur	Tijdens transport	-40 tot 70°C
	Tijdens bedrijf	-20 tot 55°C , 0 tot 95% RH (geen condensvorming) Geen schokken /vibraties
Behuizing	Materiaal	PC / ABS
	Dichtheid	IP10 , VBG 4
	Montage	Panel-wand- of DIN-rail montage
Gewicht inclusief klemmen	Modules 100 / 200 / regelaar serie	200 g / 500 g / 600 g
Goedkeuringen	EU laagspanningseisen en EMC eisen komen overeen met	LVD getest volgens EN 60730 EMC getest Immunititeit volgens EN 61000-6-2 Emissie volgens EN 61000-6-3
	UL 873,  us	UL file number: E166834

Bovenstaande data geldt voor alle AK modules.
Specifieke data wordt vermeld bij de desbetreffende module.

Afmetingen

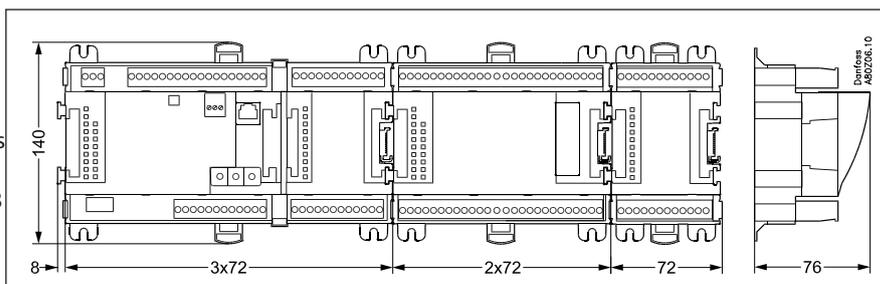
De lengte van een module is 72 mm.

Modules van de 100 serie bestaan uit 1 module

Modules van de 200 serie bestaan uit 2 modules

Regelaar bestaan uit 3 modules

De lengte van een compleet geheel = $n \times 72 + 8$



Regelaar

Functie

De AK-CC 750 kan maximaal 4 secties (verdampers) aansturen. Het kan nodig zijn om uitbreidingsmodules te plaatsen als de standaard aanwezige in- en uitgangen niet genoeg is.

De regelaar heeft standaard de volgende in- en uitgangen:

11 analoge ingangen voor sensoren, drukopnemers, spanningsignalen en contactsignalen.

8 digitale uitgangen, t.w. 4 solid state uitgangen en 4 relais uitgangen.

Voedingsspanning

24 V a.c. of d.c. aan te sluiten op de regelaar.

De 24 V mag **niet** doorgelust worden naar andere regelaars, omdat de voeding niet galvanisch is gescheiden van in- en uitgangen. Met andere woorden, voor iedere regelaar moet een aparte transformator worden gebruikt. Klasse 2 is vereist. De aarde mag **niet** worden aangesloten.

De voedingsspanning voor de uitbreidingsmodules wordt doorgegeven door de schuifverbinding aan de rechterkant van de regelaar.

De grootte van de transformator wordt bepaald door het vermogen van het totaal aantal modules.

De voedingsspanning voor een drukopnemer kan komen van de 5 V uitgang of van de 12 V uitgang.

Datacommunicatie

Wanneer de regelaar is aangesloten op een gateway type 245, kunnen de adressen 1 tot en met 119 worden ingesteld. (1-200 bij AK-SM..).

Service PIN

Wanneer de regelaar is verbonden met een gateway via de datacommunicatie, moet de gateway weten dat de regelaar in het netwerk is opgenomen. Dit wordt gedaan door de 'PIN' toets in te drukken. De LED 'Status' zal gaan knipperen zodra de gateway de regelaar accepteert.

Bediening

De configuratie van de regelaar wordt gedaan vanuit het software programma 'Service Tool'. Het programma moet geïnstalleerd worden op een PC en de PC wordt op het netwerk aangesloten door middel van de netwerkplug aan de voorkant van de regelaar.

LED's

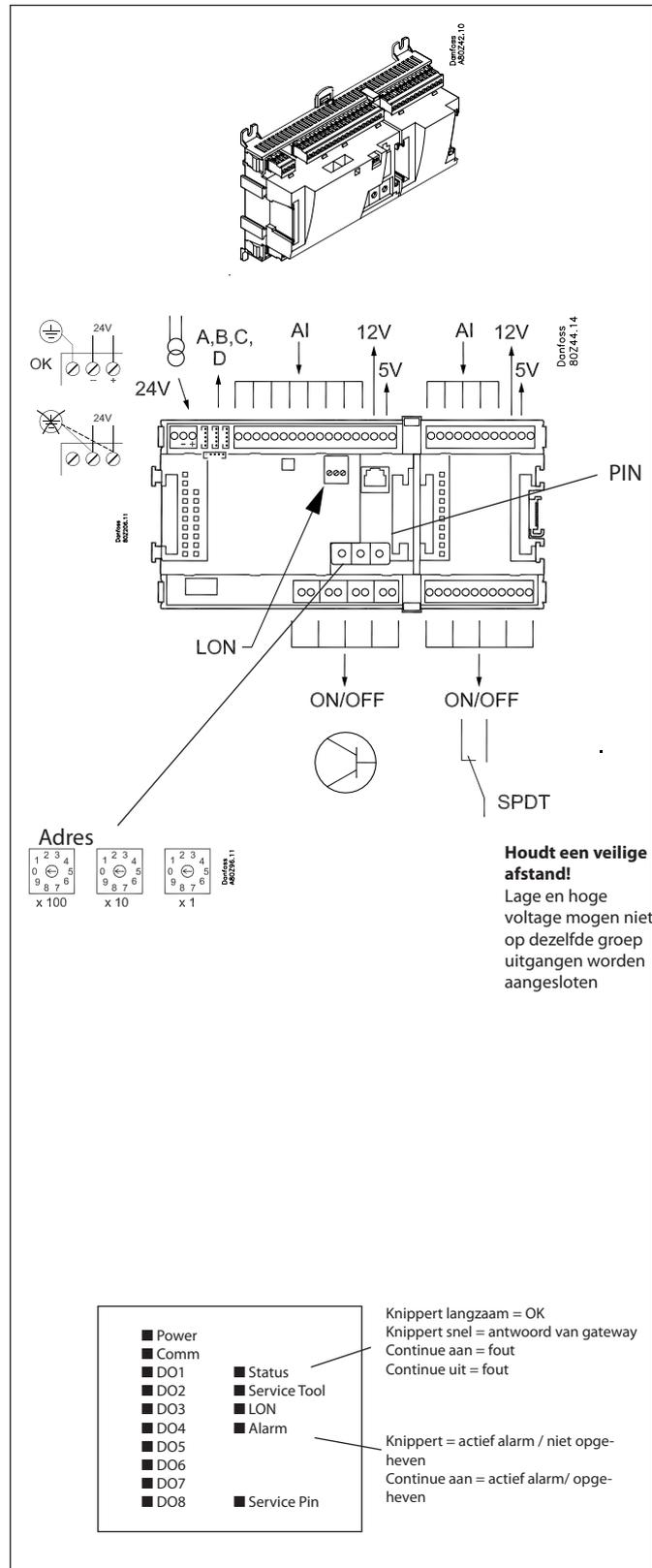
Er zijn twee rijen met LED's, deze betekenen het volgende:

Linker rij:

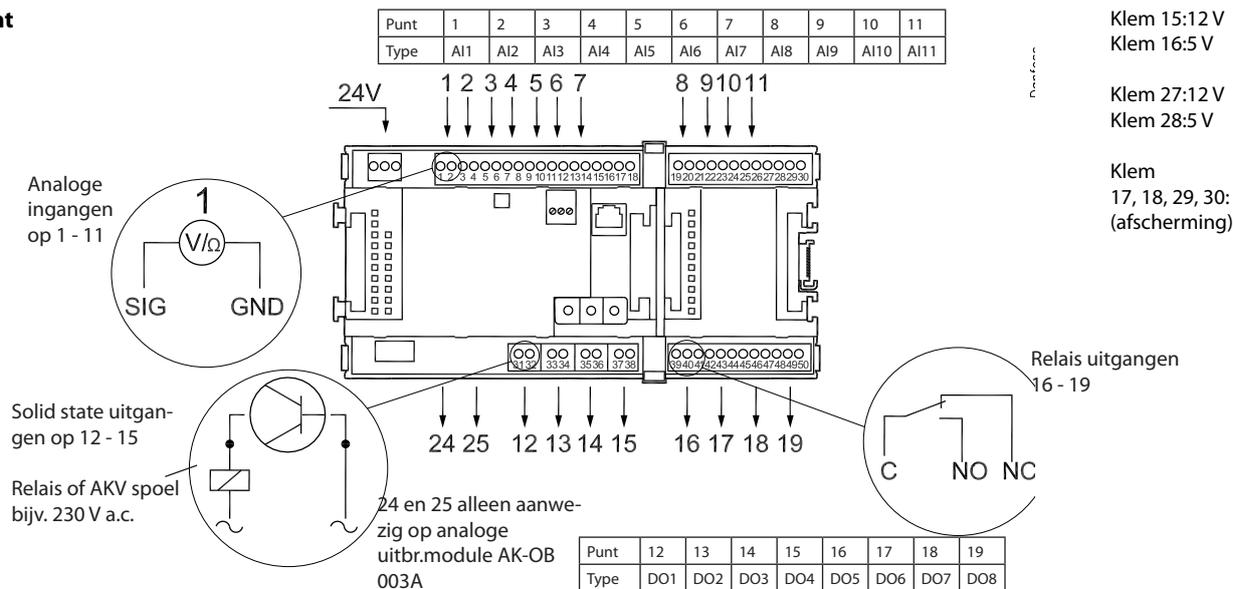
- Spanning op de regelaar
- Communicatie actief met onderste PC board (rood = fout)
- Status van uitgangen DO1 tot DO8

Rechter rij:

- Software status (knippert langzaam = OK)
- Communicatie met Service Tool
- Communicatie via LON
- Alarm als LED knippert
- 3 LED's niet gebruikt
- 'Service Pin' is geactiveerd



Punt



	Signaal	Signaal type
S Pt 1000 ohm/0°C 	S2, S3, S4, S5 Saux	Pt 1000
P AKS 32R AKS 2050 AKS 32 	P0 Pc Paux	AKS 32R AKS 2050 -1 - xx bar AKS 32 -1 - zz bar
U 	...	0 - 5 V 0 - 10 V
On/Off 	Ext. hoofd Schak. Dag/ Nacht Deur Ontdoeing	Actief op: Dicht / Open
DO 	AKV Vent. Alarm Licht Randverwarming Ontdoeing Rolgord Kleppen Comp.	Actief op: Aan / Uit

Signaal	Module	Punt	Klem	Signaal type / Actief op
	1	1 (AI 1)	1 - 2	
		2 (AI 2)	3 - 4	
		3 (AI 3)	5 - 6	
		4 (AI 4)	7 - 8	
		5 (AI 5)	9 - 10	
		6 (AI 6)	11 - 12	
		7 (AI 7)	13 - 14	
		8 (AI 8)	19 - 20	
		9 (AI 9)	21 - 22	
		10 (AI 10)	23 - 24	
		11 (AI 11)	25 - 26	
		12 (DO 1)	31 - 32	
		13 (DO 2)	33 - 34	
		14 (DO 3)	35 - 36	
		15 (DO 4)	37 - 38	
		16 (DO 5)	39 - 40 - 41	
		17 (DO 6)	42 - 43 - 44	
		18 (DO 7)	45 - 46 - 47	
		19 (DO 8)	48 - 49 - 50	

Uitbreidingsmodule AK-XM 101A

Functie

De module bevat 8 analoge ingangen voor sensoren, drukopnemers, spanningssignalen en contactsignalen.

Voedingsspanning

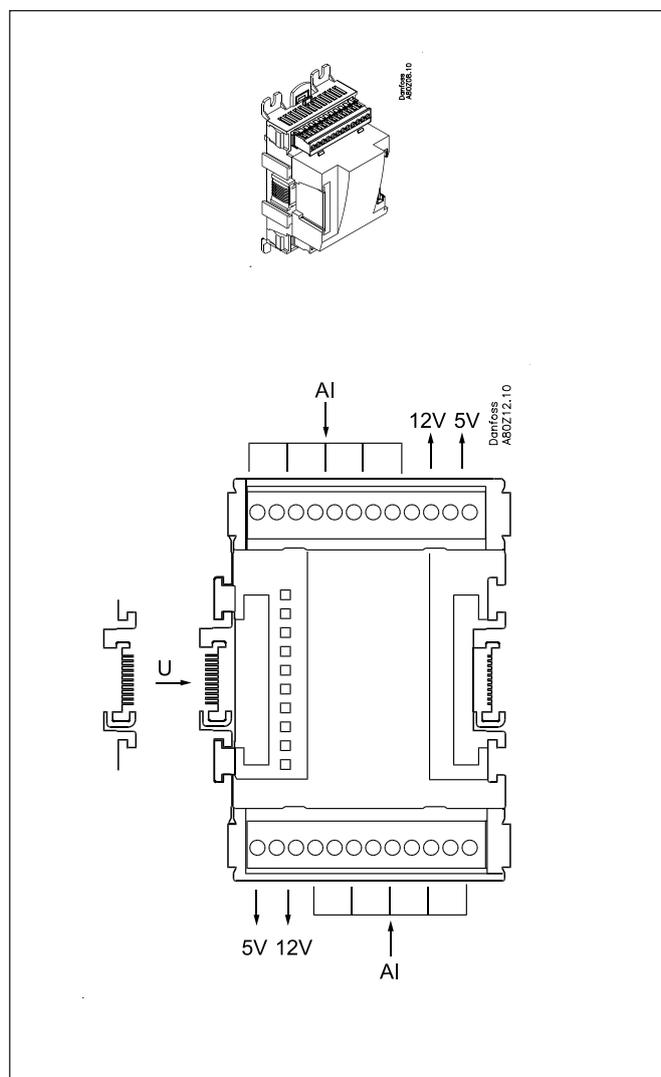
De voedingsspanning naar de module wordt doorgegeven door de vorige regelaar uit de rij.

De voedingsspanning voor een drukopnemer kan komen van de 5 V uitgang of van de 12 V uitgang.

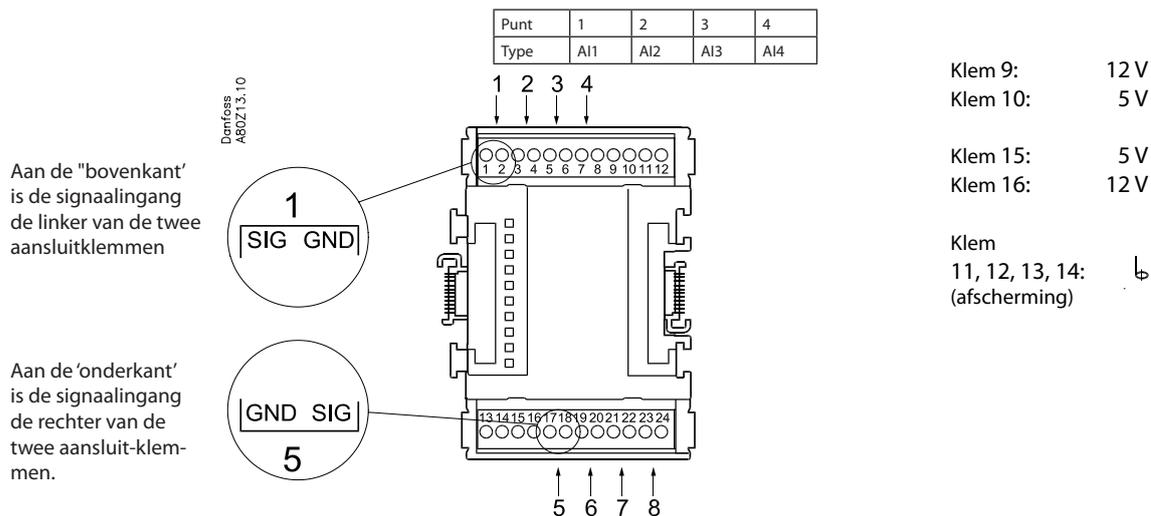
LED's

Alleen de bovenste twee LED's worden gebruikt. Deze geven het volgende aan:

- Spanning op de module
- Communicatie met de regelaar is actief (rood = fout)



Punt



	Signaal	Signaal type
S Pt 1000 ohm/0°C 	S2, S3, S4, S5, Saux	Pt 1000
P AKS 32R AKS 2050 AKS 32 	P0 Pc Paux	AKS 32R AKS 2050 -1 - xx bar AKS 32 -1 - zz bar
U 	...	0 - 5 V 0 - 10 V
On/Off 	Ext. hoofd Schak. Dag/ Nacht Deur Ont- doeing	Actief op Dicht / Open

Punt	5	6	7	8
Type	AI5	AI6	AI7	AI8

Signaal	Module	Punt	Klem	Signaal type / Actief op
		1 (AI 1)	1 - 2	
		2 (AI 2)	3 - 4	
		3 (AI 3)	5 - 6	
		4 (AI 4)	7 - 8	
		5 (AI 5)	17 - 18	
		6 (AI 6)	19 - 20	
		7 (AI 7)	21 - 22	
		8 (AI 8)	23 - 24	

Uitbreidingsmodule AK-XM 102A / AK-XM 102B

Functie

De module bevat 8 ingangen voor aan/uit spanningssignalen.
(max. 24 V)

Signaal

AK-XM 102A is voor laag voltage signalen.
AK-XM 102B is voor hoog voltage signalen.

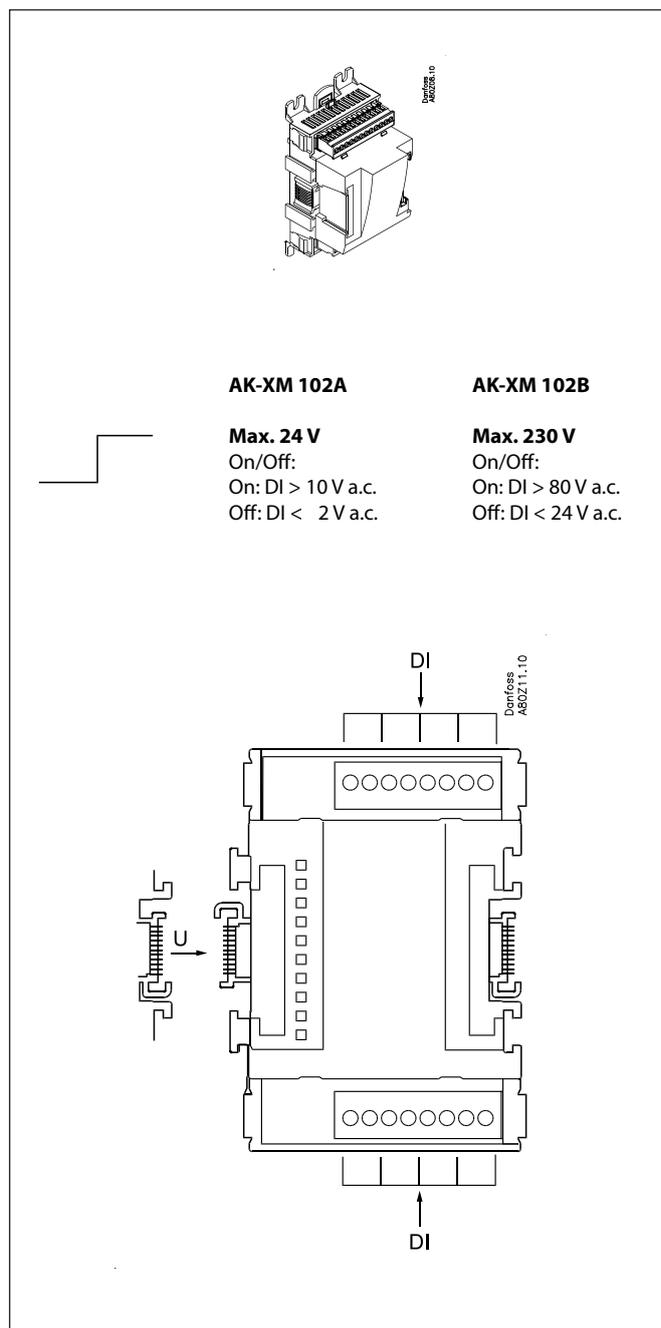
Voedingsspanning

De voedingsspanning naar de module wordt doorgegeven door de vorige regelaar uit de rij.

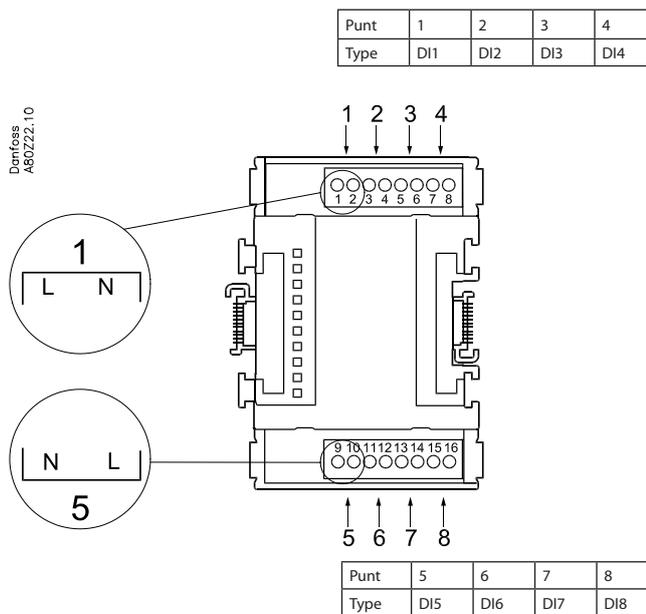
LED's

Deze geven het volgende aan:

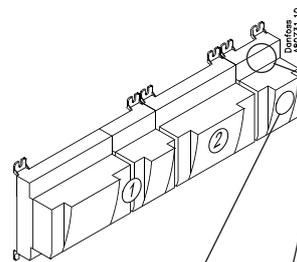
- Spanning op de regelaar
- Communicatie met de regelaar is actief (rood = fout)
- Status van de individuele ingangen 1 tot en met 8 (als LED aan = spanning)



Punt



	Signaal	Actief op
DI AK-XM 102A: Max. 24 V AK-XM 102B: Max. 230 V 	Ext. hoofd schak. Dag/ Nacht Deur Ont-dooing	Gesloten (spanning) / Open (geen spanning)



Signaal	Module	Punt	Klem	Actief op
		1 (DI 1)	1 - 2	
		2 (DI 2)	3 - 4	
		3 (DI 3)	5 - 6	
		4 (DI 4)	7 - 8	
		5 (DI 5)	9 - 10	
		6 (DI 6)	11 - 12	
		7 (DI 7)	13 - 14	
		8 (DI 8)	15 - 16	

Uitbreidingsmodule

AK-XM 204A / AK-XM 204B

Functie

De module bevat 8 relaisuitgangen.

Voedingsspanning

De voedingsspanning naar de module wordt doorgegeven door de vorige regelaar uit de rij.

AK-XM 204B alleen

Handbediening van relais

8 schakelaars maken het mogelijk om de diverse uitgangen handmatig te bedienen naar de positie 'OFF' en 'ON'. In de stand 'Auto' zal de regelaar de regeling voor zijn rekening nemen.

LED's

Er zijn twee rijen met LED's. Deze geven het volgende aan:

Linker rij:

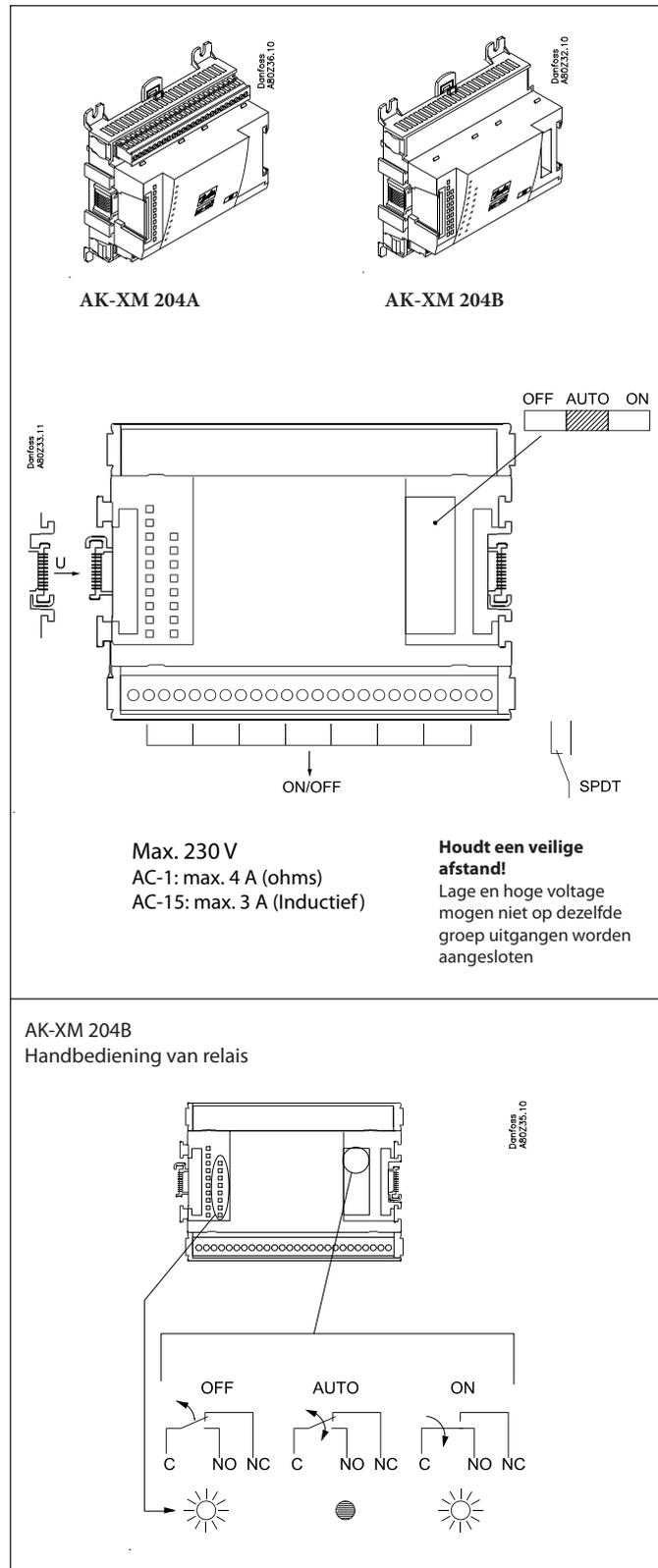
- Spanning op de regelaar
- Communicatie actief met onderste PC board (rood = fout)
- Status van uitgangen DO1 tot en met DO8

Rechter rij:

- Handbediening van relais
 - ON = handbediening
 - OFF = geen handbediening

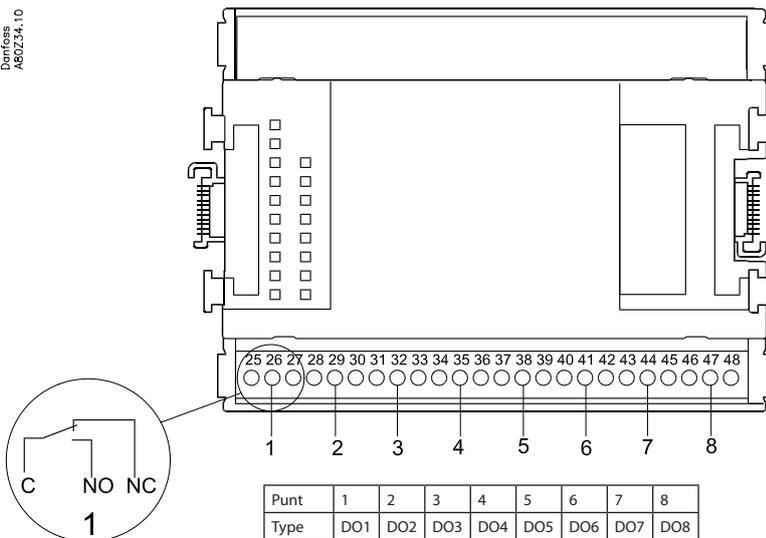
Zekeringen

Onder het bovenste deel van de module bevindt zich een zekering voor iedere uitgang.

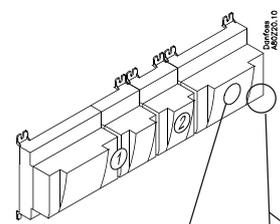


Punt

Danfoss
A80234.10



	Signaal	Actief op
DO	Vent. Alarm Licht Randverw Ontdooi. Rolgord Klep Compres- sor	Aan / Uit



Signaal	Module	Punt	Klem	Actief op
		1 (DO 1)	25 - 26 - 27	
		2 (DO 2)	28 - 27 - 30	
		3 (DO 3)	31 - 32 - 33	
		4 (DO 4)	34 - 35 - 36	
		5 (DO 5)	37 - 38 - 39	
		6 (DO 6)	40 - 41 - 42	
		7 (DO 7)	43 - 44 - 45	
		8 (DO 8)	46 - 47 - 48	

Uitbreidingsmodule AK-XM 205A / AK-XM 205B

Functie

De module bevat:
 8 analoge ingangen voor sensoren, drukopnemers,
 spanningssignalen en contactsignalen
 8 relaisuitgangen

Voedingsspanning

De voedingsspanning naar de module wordt doorgegeven door de vorige regelaar uit de rij.

AK-XM 205B alleen

Handbediening van relais

8 schakelaars maken het mogelijk om de diverse uitgangen handmatig te bedienen naar de positie 'OFF' en 'ON'.
 In de stand 'Auto' zal de regelaar de regeling voor zijn rekening nemen

LED's

Er zijn twee rijen met LED's. Deze geven het volgende aan:

Linker rij:

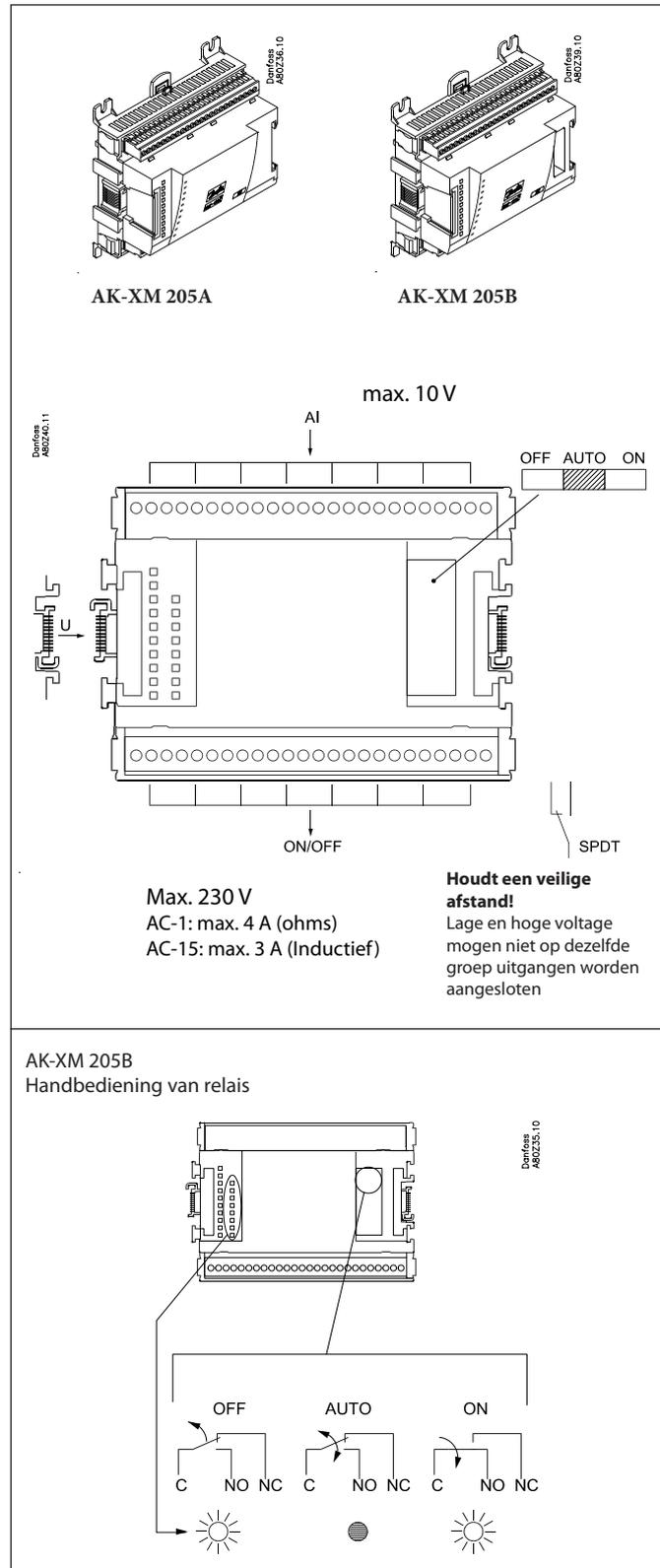
- Spanning op de regelaar
- Communicatie actief met onderste PC board (rood = fout)
- Status van uitgangen DO1 tot en met DO8

Rechter rij:

- Handbediening van relais
 ON = handbediening
 OFF = geen handbediening

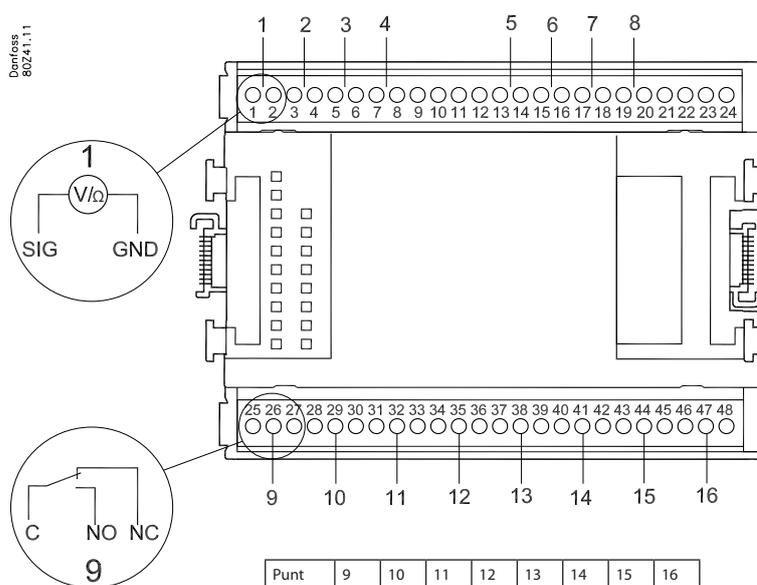
Zekeringen

Onder het bovenste deel van de module bevindt zich een zekering voor iedere uitgang.



Punt

Punt	1	2	3	4	5	6	7	8
Type	AI1	AI2	AI3	AI4	AI5	AI6	AI7	AI8



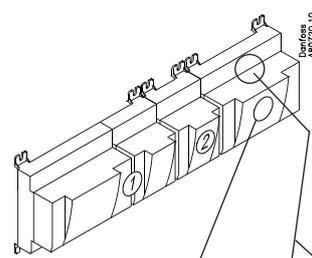
Klem 9: 12V
Klem 10: 5V

Klem 21: 12V
Klem 22: 5V

Klem 11, 12, 23, 24 : (Afscherming)

Punt	9	10	11	12	13	14	15	16
Type	DO1	DO2	DO3	DO4	DO5	DO6	DO7	DO8

	Signaal	Signaal type
S Pt 1000 ohm/0°C 	S2, S3, S4, S5 Saux	Pt 1000
P AKS 32R AKS 2050 AKS 32 	P0 Pc Paux	AKS 32R AKS 2050 -1 - xx bar AKS 32 -1 - zz bar
U 	...	0 - 5 V 0 - 10 V
On/Off 	Ext. hoofd schak. Dag/ Nacht Deur Ontdoeing	Actief op: Gesloten / Open
DO 	Vent. Alarm Licht Randverwarming Ontdooi. Rolgord Kleppen Compr	Actief op: Aan / Uit



Signaal	Module	Punt	Klem	Signaal type / Actief op
		1 (AI 1)	1 - 2	
		2 (AI 2)	3 - 4	
		3 (AI 3)	5 - 6	
		4 (AI 4)	7 - 8	
		5 (AI 5)	13 - 14	
		6 (AI 6)	15 - 16	
		7 (AI 7)	17 - 18	
		8 (AI 8)	19 - 20	
		9 (DO 1)	25 - 26 - 27	
		10 (DO 2)	28 - 29 - 30	
		11 (DO 3)	31 - 32 - 33	
		12 (DO 4)	34 - 35 - 36	
		13 (DO 5)	37 - 38 - 39	
		14 (DO6)	40 - 41 - 42	
		15 (DO7)	43 - 44 - 45	
		16 (DO8)	46 - 47 - 48	

Uitbreidingsmodule AK-OB 101A

Functie

De module is een klok module met batterij back-up.

De module kan worden gebruikt voor regelaars welke niet zijn opgenomen in een datacommunicatiesysteem samen met andere regelaars. De module wordt gebruikt als de regelaar een batterij back-up nodig heeft voor:

- Klokfunctie
- Vaste tijden voor dag/nachtregeling
- Vaste ontdooitijden
- Vasthouden van alarmregistratie in geval van spanningsuitval
- Vasthouden van temperatuurregistratie in geval van spanningsuitval

Plaatsing

De module wordt geleverd met plugconnectie

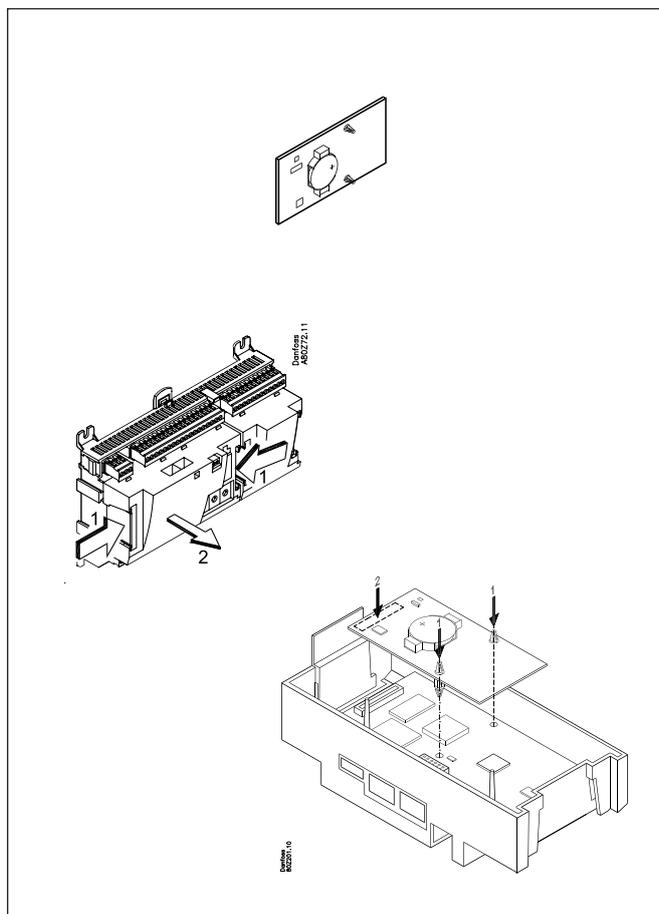
Punt

De module wordt geplaatst op het PC board in het bovenste deel.

Levensduur batterij

De levensduur van de batterij is enige jaren, ook als er regelmatig spanningsuitval is. Zodra de batterij vervangen moet worden, zal een alarm gegenereerd worden.

Na dit alarm kan de batterij nog een aantal maanden werken.



Display module EKA 163B / EKA 164B

Functie

Uitlezing van belangrijke metingen van de regelaar, bijvoorbeeld ruimtetemperatuur.

Voor het instellen van de diverse functies wordt gebruik gemaakt van de display met knoppen.

De regelaar die wordt toegepast bepaald welke metingen kunnen worden uitgelezen en welke instellingen kunnen worden gedaan.

Aansluiting

De displays worden op de regelaar aangesloten door middel van een kabel met plugaansluitingen. Voor iedere display is een kabel nodig, welke in 2 m of in 6 m lengte verkrijgbaar is.

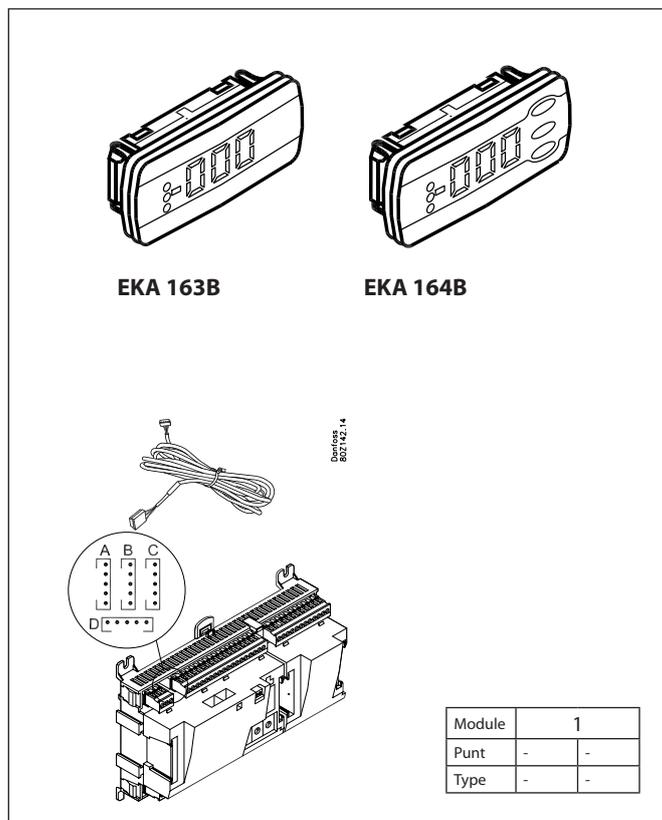
Beide displays (met of zonder knoppen) kunnen op beide aansluitingen op de regelaar (A, B, C of D) worden aangesloten.

Plaatsing

De display kan tot een afstand van maximaal 15 m van de regelaar worden geplaatst.

Punt

Voor de display hoeft geen punt te worden gedefinieerd - het hoeft alleen te worden aangesloten.



Transformatormodule AK-PS 075 / 150

Functie

24 V voeding voor regelaar

Voedingsspanning

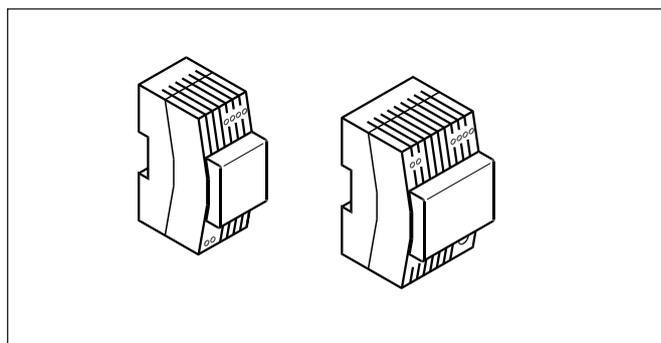
230 V a.c. of 115 V a.c. (van 100 V a.c. naar 240 V a.c.)

Plaatsing

Op DIN-rail

Data

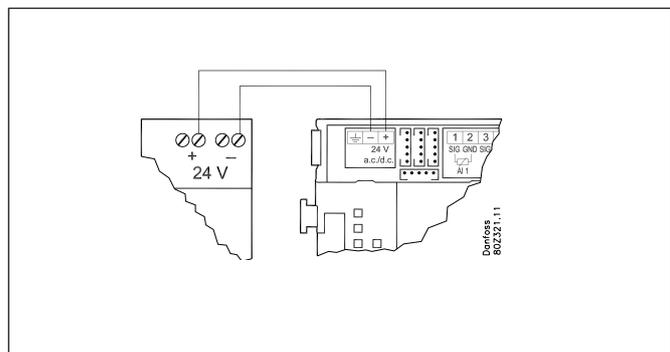
Type	Uitgangsspanning	Uitgangsstroom	Verbruik
AK-PS 075	24 V d.c.	0.75 A	18 VA
AK-PS 150	24 V d.c. (verstelbaar)	1.5 A	36 VA



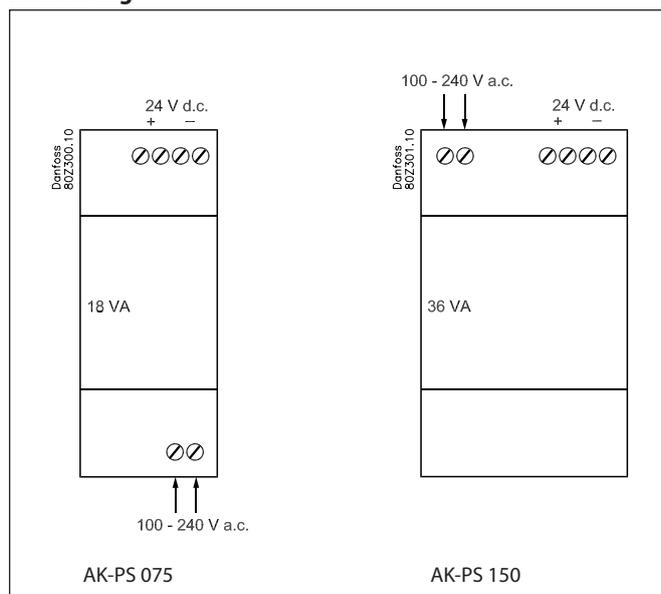
Afmetingen

Type	Hoogte	Breedte
AK-PS 075	90 mm	36 mm
AK-PS 150	90 mm	54 mm

Voeding naar regelaar



Aansluiting



Voor het ontwerp

Houdt rekening met het volgende als het aantal uitbreidingsmodules wordt gepland. Om een extra module te voorkomen kan eventueel een ingangssignaal worden aangepast.

- Een AAN/UIT signaal kan op twee manieren worden ontvangen. Als een contact signaal op een analoge ingang of als een spanning op een laag- of hoog voltage module.
- Een AAN/UIT uitgangssignaal kan op twee manieren gegeven worden. Of met een relais of met een Solid state. Het belangrijkste verschil is de toegestane belasting en het relais bevat een zekering.

Onderstaand staat een aantal functies en aansluitingen waarmee rekening gehouden moet worden bij het ontwerpen van een regeling. De regelaar bevat meer functies dan hieronder genoemd, maar de genoemde functies zijn vermeld om het aantal aansluitingen te bepalen.

Functie

Klokfunctie

De klokfunctie en de overgang tussen zomer- en wintertijd worden door de regelaar geregeld, maar zodra de regelaar spanningsloos wordt, zal de klok op 'nul' gaan.

Als de regelaar is opgenomen in een netwerk met een gateway, een systeem manager of als er 'klokmodule' is geplaatst, zal de tijdsinstelling in de regelaar gehandhaafd blijven.

Start / stop regeling

De regeling kan softwarematig gestart en gestopt worden, maar dit kan ook door middel van een extern contact.

Alarmfunctie

Als een alarm verzonden moet worden naar een signaalontvanger (bijv. lamp, bel, telefoonkiezer etc.), moet een relaisuitgang worden gebruikt.

Extra temperatuur- en druksensors

Als extra metingen uitgevoerd moeten worden buiten de regeling om, kunnen er sensors op de analoge ingangen worden aangesloten.

Geforceerde regeling

De software bevat een optie voor geforceerde regeling. Als een uitbreidingsmodule met relaisuitgangen wordt gebruikt, kan deze uitgevoerd worden met handschakelaars welke de individuele relais kunnen schakelen.

Datacommunicatie

De regelaar heeft een aansluiting voor LON datacommunicatie. De specificaties voor de aansluiting hiervan is beschreven in een apart document. Manual RC8AC.

Aansluitingen

In principe zijn er de volgende soorten aansluitingen:

Analoge ingangen 'AI'

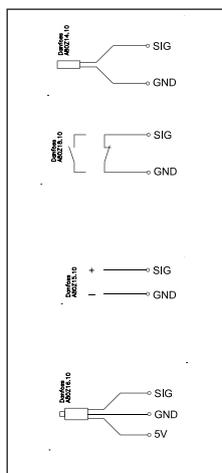
Dit signaal wordt aangesloten op twee klemmen.

Een analogoog signaal kan worden ontvangen van de volgende bronnen:

- Temperatuursignaal van een Pt 1000 ohm temperatuursensor.
- Contactsignaal waarvan de ingang of kortgesloten of doorverbonden is.
- Voltagesignaal 0-10 V
- Spanningssignaal van 0 tot 10 Volt.
- Signaal van een drukopnemer AKS 32, AKS 32R of AKS 2050.

De voeding hiervoor wordt geleverd door de module, waar zowel een 5 V voeding en een 12 V voeding aanwezig zijn.

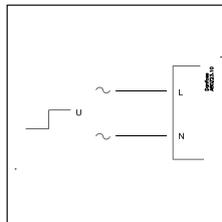
Op een later tijdstip, tijdens de configuratie, moet het drukbereik van de druko-
pnemer worden ingesteld.



AAN/UIT spanningingang 'DI'

Dit signaal wordt op twee klemmen aangesloten.

- Op deze ingang kan 0 V of spanning staan
Er zijn twee verschillende uitbreidings-
modules voor dit type ingang:
 - laag voltage signalen , bijv. 24 V (max. 80 V)
 - hoog voltage signalen, bijv. 230 V (max. 260 V)



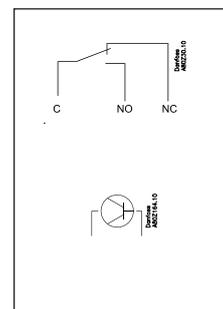
Op een later tijdstip, tijdens de configuratie, moet ingesteld worden wat de functie van deze ingang is:

- Actief als de ingang spanningsloos is
- Actief als er spanning aanwezig is op de ingang

AAN/UIT uitgangssignaal 'DO'

Er zijn twee typen:

- Relais uitgang
Alle relaisuitgangen zijn wisselcontacten zodat de gewenste functie ook bereikt kan worden als de regelaar spanningsloos is.
- Solid state uitgangen
Primair voor AKV kleppen die vaak schakelen, maar deze uitgang kan een extern relais in- en uitschakelen, net zoals een relaisuitgang.
Deze uitgang is alleen op de regelaar zelf te vinden.

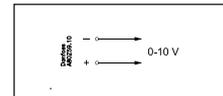


Op een later tijdstip, tijdens de configuratie, moet ingesteld worden wat de functie van deze uitgang is:

- Actief als de uitgang bekrachtigd is
- Actief als de uitgang niet bekrachtigd is

Analoog uitgangssignaal 'AO'

Dit signaal wordt gebruikt als een regelsignaal naar een externe unit gestuurd worden, bijv. een frequentieomvormer. Tijdens de configuratie moet het bereik van het signaal ingesteld worden: 0-5 V, 1-5 V, 0-10 V of 2-10V.



Beperkingen

Omdat het systeem erg flexibel is met betrekking tot het aantal aan te sluiten units, is het zaak dat de gemaakte selectie overeen komt met de weinige beperkingen die er zijn.

De functionaliteit van de regelaar wordt bepaald door de software, de grootte van de processor en de hoeveelheid geheugen.

- ✓ Het totaal aantal aansluitingen is 80
- ✓ Het aantal uitbreidingsmodules moet worden beperkt zodat de totale opname niet meer is dan **32 VA** (inclusief regelaar).
- ✓ Niet meer dan **5** drukopnemers mogen worden aangesloten op één basismodule
- ✓ Niet meer dan **5** drukopnemers mogen worden aangesloten op één uitbreidingsmodule

Ontwerp van een verdamperregeling

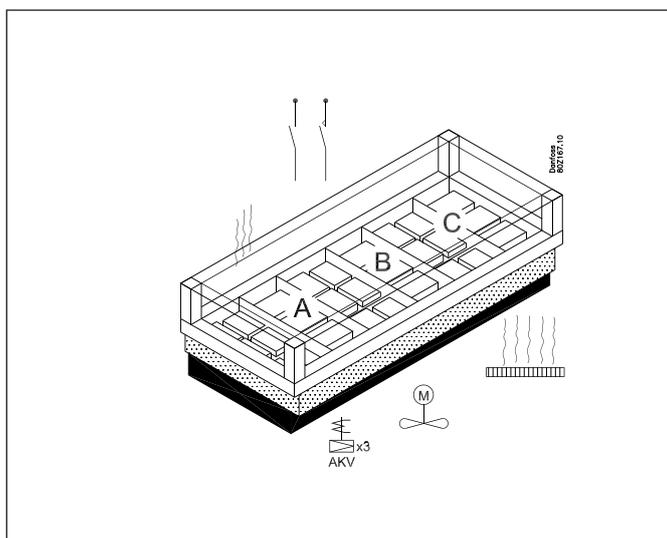
Procedure:

1. Maak een schematische tekening van de installatie
2. Controleer of de functies van de regelaar de gewenste toepassing dekt
3. Bepaal het aantal te gebruiken aansluitingen
4. Gebruik de ontwerptabel / Noteer hier het aantal te gebruiken aansluitingen / Tel het aantal aansluitingen bij elkaar op
5. Zijn er voldoende aansluitingen op de regelaarmodule? Zo niet, is het mogelijk om bijvoorbeeld een AAN / UIT signaal van een spannings signaal naar een contactsignaal te veranderen of is een uitbreidingsmodule gewenst?
6. Bepaal welke uitbreidingsmodule(s) gebruikt moet worden.
7. Controleer of alle beperkingen in acht zijn genomen.
8. Bereken de totale lengte van de modules.
9. Het koppelen van de modules
10. Bepaal de plaats van de aansluitingen
11. Maak een aansluitschema
12. Bepaal de grootte van de transformator.

← Volg deze 12 stappen

1

Schema



Maak een schematische tekening van de installatie

2 Verdamperfuncties

	AK-CC 750
Toepassing	
Regeling van koel- of vriescel	x
Regeling van koel- vriesmeubels	x
Regeling van verdamper	1 - 4
Thermostaatfunctie	
Gemeenschappelijke thermostaat voor alle secties	x
Thermostaat voor iedere sectie	x
Aan/uit thermostaat met AKV of magneetklep	x
Modulerende thermostaat met AKV klep of magneetklep	x
Overschakeling tussen twee thermostaatreferenties (thermostaat band)	x
Dag/nachtschakeling	x
Verschuiven van referentie via analoog ingangssignaal	x
Thermostaatsensor voor of achter verdamper	x
Thermostaatsensor voor en na verdamper (gewogen thermostaat)	x
Alarmthermostaat (gewogen)	x
Algemene functies	
Ventilatorregeling (pulserend)	x
Randverwarmingsregeling (pulserend)	x
Compressorregeling. Relais schakelt tijdens koelvraag	x
Schoonmaakfunctie	x
Deurcontactfunctie	x
Lichtfunctie	x
Rolgordijnen	x
Geforceerd sluiten	x
Alarmuitgang	x
Start/stop van regeling	x
Ontvangen van extern aan/uit alarmsignaal (DI)	1

Ontvangen van extern analoge alarmsignaal	1
Produktsensor met alarmfunctie	4
Inspuiting	
Regeling AKV kleppen	4
regeling van magneetkleppen	4
Regeling oververhitting d.m.v. P0 en S2 metingen	x
MOP regeling	x
Koudemiddelselectie	x
Ontdooiing	
Elektrische ontdooiing	4
Warme brine ontdooiing, Heetgas ontdooiing	x
Smeltfunctie	x
Lekbakverwarming	xx
Adaptieve ontdooiing	x
Ontdooistop op temperatuur of tijd	x
Gecoördineerde ontdooiing	x
Overige	
Alarmprioriteiten	x
Sensorcorrectie	x
Optie voor aansluiting van externe display	4
Afzonderlijke thermostaten	5
Afzonderlijke pressostaten	5
Systeemsignaal via datacommunicatie (master-control)	
P0-optimalisatie	x
Nachtverlaging	x
Inject -ON signaal (geforceerd sluiten)	x
Lichtregeling	x
Gecoördineerde ontdooiing	x
Geforceerde koeling	x

Meer over de diverse functies

Algemene thermostaat

De thermostaattemperatuur kan een weging zijn van de S3 en S4 sensoren in sectie A. De temperatuurregeling kan ook gebaseerd zijn op basis van de min/max of gemiddelde sensorwaarden van alle verdamperen.

Modulerende thermostaat

AKV:

De functie kan alleen op centrale installaties worden gebruikt.

De openingsgraad van de klep wordt zo aangepast dat een nauwkeurige, constante temperatuur is gewaarborgd.

Magneetklep:

Deze functie kan gebruikt worden op zowel centrale als indirecte systemen. De periodetijd van de klep wordt zo aangepast dat een optimale temperatuurregeling wordt verkregen op basis van een specifieke tijdperiode. De periodetijd van de klep wordt ge-desynchroniseerd, zodat een gelijke belasting wordt verkregen over het systeem.

Overschakeling tussen twee thermostaatreferenties

Deze functie wordt gebruikt voor objecten waar regelmatig andere producten in liggen en waar dus een andere thermostaatreferentie wordt vereist. Overschakeling vindt plaats d.m.v. een schakelaar (DI).

Dag/nachtsignaal voor verschuiven van referentie

Het interne weekschema van de regelaar kan gebruikt worden voor het verschuiven van de thermostaatreferentie, maar het is ook mogelijk om een extern signaal te gebruiken of de datacommunicatie.

Produktsensoren

Iedere sectie heeft een aparte produktsensor die gebruikt kan worden voor bewaking en registratie.

Schoonmaakfunctie

Stap 1: Een schakelfunctie (puls) activeert deze functie waarna de koeling wordt gestopt. De ventilatoren draaien door.

Stap 2: een tweede druk op de knop (puls) stopt de ventilatoren

Stap 3: een derde druk op de knop (puls) zal de koeling (inclusief ventilatoren) weer starten

Als een display is gemonteerd, kunnen de diverse situaties worden gevolgd:

Normaal bedrijf: temperatuur

Eerste druk: Fan

Tweede druk: OFF

Derde druk: temperatuur

Deurfunctie

In koel- en vriescellen kan de deurfunctie gebruikt worden om het licht in- en uit te schakelen, het starten en stoppen van de koeling en voor het genereren van een alarm als de deur te lang open is.

Lichtfunctie

De lichtfunctie kan geactiveerd worden door een deurschakeling, het interne tijdschema of een signaal via het netwerk.

Ontdooisensor S5

Op lange verdamperen kan het nodig zijn om twee sensoren te monteren om ervoor te zorgen dat de verdamper goed ontdooit. Deze sensoren kunnen bijvoorbeeld S5A-1 en S5A-2 genoemd worden.

'Inject ON' functie

Deze functie sluit alle AKV kleppen als alle compressoren op storing liggen.

Dit kan worden geregeld via de datacommunicatie of uitbedraad worden via een relaisuitgang.

Adaptieve ontdooiing

Deze functie heeft de signalen nodig van de S3 en S4 sensoren en de condensatiedruk Pc. Het expansieventiel moet van het type AKV zijn.

Deze functie kan niet worden gebruikt in combinatie met het pulseren van de ventilatoren.

Ga naar hoofdstuk 5 voor meer informatie over bovenstaande functies..

Aansluitingen

Hieronder volgt een overzicht van mogelijke aansluitingen. De tekst komt overeen met de tabel op de volgende pagina.

Analoge ingangen

Temperatuursensoren op iedere sectie

- S3 luchtsensor luchtintrede verdamper
- S4 luchtsensor luchtuitrede verdamper (1 van de S3/S4 sensoren kan worden weggelaten)
- S5 ontdooisensor. Twee sensoren kunnen worden gebruikt bij lange secties.
- Productsensor. Extra sensor die de producttemperatuur bewaakt.
- S2 zuiggassensor op verdamperuitrede (AKV klep regeling)
- Saux 1-4, extra sensoren die gebruikt kunnen worden voor de algemene thermostaten of bewaking..

Drukopnemers

- P0. Voor registratie van de verdamperdruk en regeling van de AKV klep
 - Pc. Voor registratie van de condensatiedruk. Wordt gebruikt samen met Adaptieve Ontdooiing. Het signaal kan ook via de datacommunicatie worden ontvangen.
 - Paux 1-3, extra drukopnemers die gebruikt kunnen worden voor de algemene pressostaten of bewaking.
- Een drukopnemer van het type AKS32R kan een signaal versturen naar maximaal 5 regelaars.

Spanningssignaal

- 0-10 V
- Ext. Ref. wordt gebruikt als de regelreferentie verschoven moet worden door een signaal van een andere regeling.
- Algemene 0-10V ingangen. Tot 5 ingangen die gebruikt kunnen worden voor bewaking en alarmering.

Aan / uit-ingangen

Contactfunctie (op een analoge ingang) of *spannings-signaal* (op een uitbreidingsmodule)

- Externe start/stop van de regeling
- Pulsschakeling voor schoonmaakfunctie
- Schakeling voor overschakeling tussen twee temperatuurreferenties
- Inject ON. Signaal van de compressorregeling
- Pulsschakeling voor ontdooistart
- Pulsschakeling voor open/sluiten rolgordijnen
- Deurschakelaar in koelcel
- Extern dag/nacht signaal (verhoogt de temperatuurreferentie als de nachtafdekking wordt gebruikt)
- Tot 10 algemene DI ingangen voor signalen van andere automatische regelingen ter activering van een alarmfunctie in de regelaar.

Aan / uit-uitgangen

Relaisuitgangen

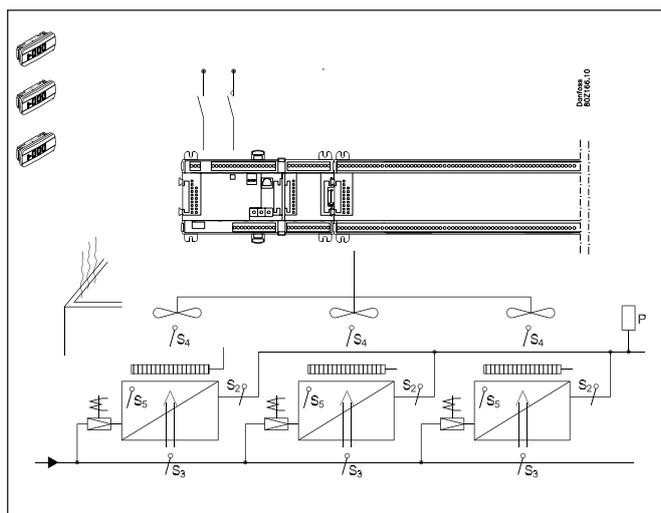
- Ontdooiing (1 voor iedere sectie)
- Randverwarming
- Ventilatormotor
- Licht
- Compressor (schakelt bij koelvraag)
- Alarm
- Magneetklep (EVR)
- Egalisatieklep, zuigleiding
- Rolgordijnen
- Lekbakverwarming
- Algemene functies

AKV Solid state uitgangen

De solid state relais op de regelaar zijn voornamelijk bedoeld voor AKV kleppen, maar kunnen ook worden gebruikt voor de functies genoemd onder 'Relaisuitgangen'.
(De uitgang zal bij spanningsuitval altijd in de 'UIT' positie staan).

Voorbeeld

- Vriestoepping met drie secties
- AKV klep voor inspuiting (S2 en P0)
- Elektrische ontddooiing met ontddooistop op temperatuur (S5)
- Twee thermostaatsensoren per sectie (S3 en S4)
- Regeling van ventilatoren en randverwarming
- Externe start/stop
- Schakelsignaal voor schoonmaakfunctie
- 3 displays voor weergave van luchttemperatuur



Gegevens van dit voorbeeld worden gebruikt in de ontwerp-tabel op de volgende pagina.

Het resultaat is dat de onderstaande modules moeten worden gebruikt:

- AK-CC 750 regelaar
- AK-XM 101A
- 3 pcs. EKA 163B

Als bovenstaand voorbeeld had aangetoond dat een extra uitgang nodig was, had de regelaar uitgebreid moeten worden met een AK-XM 205A of B uitbreidingsmodule.

4	Ontwerptabel Deze tabel helpt vast te stellen of er voldoende in- en uitgangen op de basismodule aanwezig zijn. Als er niet voldoende in- en uitgangen zijn, moet de regelaar worden uitgebreid met één of meer uitbreidingsmodules. Noteer het aantal benodigde aansluitingen en tel deze bij elkaar op.	Analog ingangssignaal		Aan/uit spanningssignaal		Aan/uit spanningssignaal		Aan/uit uitgangssignaal		7
			Voorbeeld		Voorbeeld		Voorbeeld		Voorbeeld	
	Analoge ingangen									P = Max. 5 / module
	Temperatuursensors, S3, S4		6							
	Ontdooisensoren S5		3							
	Produkttemperatuursensor									
	Zuiggastemperatuursensor S2		3							
	Drukopnemers P0		1							
	Drukopnemers Pc									
	Verschuiven van regelreferentie met analoog signaal									
	Algemeen: Saux 1-4, Paux 1-3, Spanningssignalen 1-5									
	Aan/uit ingangen	contact		24 V		230 V				Het voorbeeld: Geen van de beperkingen is overschreden => OK
	Externe start/stop		1							
	Schoonmaakfunctie (puls)		1							
	Schakelen tussen twee temperatuurreferenties									
	Inject ON									
	Ontdooistart (puls)									
	Deurcontact									
	Nachtverlaging									
	Algemene DI alarmingangen 1-10									
	Openen/sluiten rolgordijnen (puls)									
	Aan/uit uitgangen									
	AKV kleppen							3		
	Magnetkleppen (bij gebruik TEV ventielen)									
	Ventilator							1		
	Ontdooiing (elektrisch of heetgas kleppen)							3		
	Egalisatieklep (zuigleiding)									
	Randverwarming							1		
	Licht									
	Rol gordijnen									
	Lekbakverwarming									
	Compressor									
	Alarm									
	Algemeen: Thermostaat 1-5, Pressotaat 1-5, Spanning 1-5									
	Totaal aantal aansluitingen voor regeling		15					8	Sum = max. 80	
	Aantal aansluitingen aanwezig op regelaar	11	11	0	0	0	0	8	8	
	Ontbrekende aansluitingen, indien nodig		3		-		-		0	
	De ontbrekende aansluitingen zijn te vinden op onderstaande uitbreidingsmodules:								Totale opname	
	AK-XM 101A (8 analoge ingangen)		+1						___ stuks á 2 VA = ___	
	AK-XM 102A (8 digitale laag voltage ingangen)								___ stuks á 2 VA = ___	
	AK-XM 102B (8 digitale hoog voltage ingangen)								___ stuks á 2 VA = ___	
	AK-XM 204A / B (8 relaisuitgangen)								___ stuks á 2 VA = ___	
	AK-XM 205A / B (8 analoge ingangen + 8 relay uitgangen)								___ stuks á 5 VA = ___	
									1 stuks á 8 VA = 8	
									Sum =	
									Sum = max. 32 VA	

5
6

8 Lengte

Als er veel uitbreidingsmodules worden gebruikt zal de lengte van de regelaar toenemen. De rij van modules is één geheel en mag daarom ook niet worden verbroken.

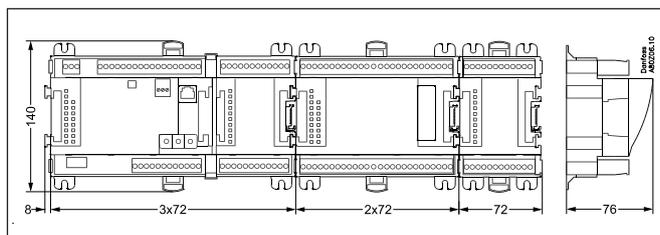
De lengte van een module is 72 mm.

Modules van de 100 serie bestaan uit 1 module

Modules van de 200 serie bestaan uit 2 modules

Regelaars bestaan uit 3 modules

De lengte van een compleet geheel = $n \times 72 + 8$



Anders gezegd:

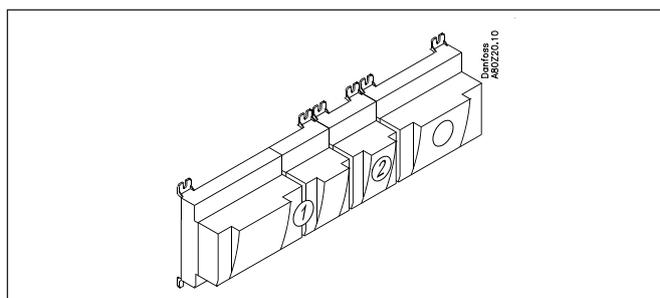
Module	Type	Aantal	à	Lengte
Regelaar module		1	x 224	= 224 mm
Uitbreid. module	200 serie	—	x 144	= ___ mm
Uitbreid. module	100 serie	—	x 72	= ___ mm
Totale lengte				= ___ mm

Vervolg voorbeeld:
Regelaar + 1 uitbreidingsmodule uit 100 serie =
 $224 + 72 = 296$ mm.

9 Modules koppelen

Begin met de regelaar zelf en sluit dan de geselecteerde uitbreidingsmodules aan in willekeurige volgorde.

Zodra er is ingesteld welke aansluitingen te vinden zijn op welke module en op welke klemmen, mag de volgorde van de modules niet meer veranderd worden.

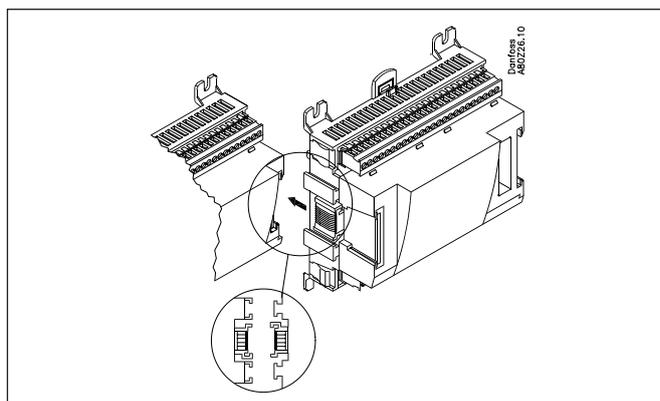


De modules worden met elkaar verbonden en bij elkaar gehouden door een schuifverbinding die zowel de voeding als de interne datacommunicatie naar de volgende module doorgeeft.

Het plaatsen en verwijderen van de modules moet altijd spanningsloos gebeuren.

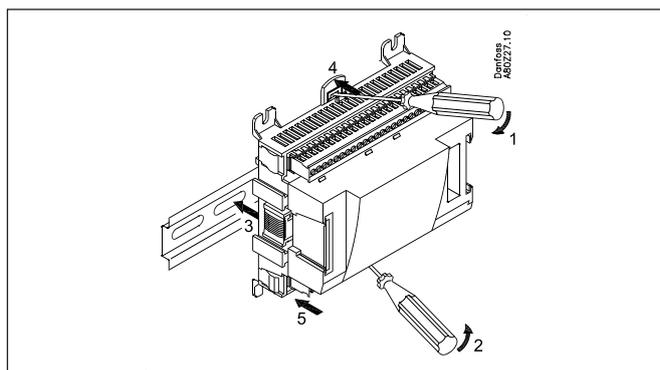
Het beschermkapje op de verbindingsplug van de regelaar moet verplaatst worden naar de verbindingsplug van de laatste uitbreidingsmodule om deze te beschermen tegen kortsluiting en vuil.

Zodra de regeling is gestart zal de regelaar continue controleren of er verbinding is tussen de afzonderlijke modules. De status hiervan is te zien d.m.v. een LED.



Als de twee snapsloten voor de DIN rail montage open zijn, kan de module in positie geplaatst worden, onafhankelijk van zijn plaats in de rij.

Verwijderen gaat op dezelfde manier met de snapsloten in de open positie.



10 Bepalen van aansluitplaats

Alle aansluitingen worden geconfigureerd met modulenummer en puntnummer, in principe maakt het dus niet uit waar een bepaalde aansluiting wordt gemaakt zolang dit maar gebeurt op de correcte in of uitgang.

- De regelaar is de eerste module, de volgende module is 2, etc.
- Een 'punt' is de twee of drie klemmen die bij een in- of uitgang horen (bijv. 2 klemmen voor een sensor en drie klemmen voor een relais).

Het maken van het aansluitschema en de configuratie (programmering) van de regelaar kan het best worden voorbereid door het invullen van het aansluitoverzicht van de relevante modules

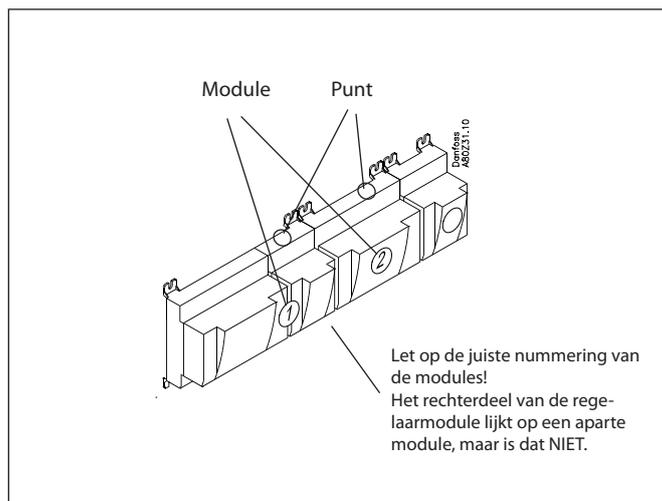
Voorbeeld:

Naam	Op module	Op Punt	Functie
Compressor 1	x	x	ON
Compressor 2	x	x	ON
Alarm relais	x	x	OFF
Hoofdschakelaar	x	x	Gesloten
P0	x	x	AKS 32R 1-6 bar

Het aansluitoverzicht van de regelaar en alle uitbreidingsmodules zijn te vinden op de pagina 12 en verder. Voorbeeld: de regelaar:

Signal	Module	Punt	Klem	Signaal type / Actief op
		1 (AI 1)	1 - 2	
		2 (AI 2)	3 - 4	
		3 (AI 3)	5 - 6	
		4 (AI 4)	7 - 8	

- Kolommen 1, 2, 3 en 5 worden gebruikt voor de configuratie (programmering)
- Kolommen 2 en 4 worden gebruikt voor het aansluitschema.



Tip

De Appendix geeft 80 type installaties weer die te selecteren zijn als 'snelselectie'. Als uw installatie op 1 van deze selecties lijkt, is het zinvol om deze te selecteren in de 'snelselectie'.

Example continued:

Signaal	Module	Punt	Klem	Signaal type / Actief op	
Luchttemperatuur - S3A	1	1 (AI 1)	1 - 2	Pt 1000	
Luchttemperatuur- S3B		2 (AI 2)	3 - 4	Pt 1000	
Luchttemperatuur- S3C		3 (AI 3)	5 - 6	Pt 1000	
Luchttemperatuur - S4A		4 (AI 4)	7 - 8	Pt 1000	
Luchttemperatuur - S4B		5 (AI 5)	9 - 10	Pt 1000	
Luchttemperatuur - S4C		6 (AI 6)	11 - 12	Pt 1000	
Ontdooisensor - S5A		7 (AI 7)	13 - 14	Pt 1000	
Ontdooisensor - S5B		8 (AI 8)	19 - 20	Pt 1000	
Ontdooisensor - S5C		9 (AI 9)	21 - 22	Pt 1000	
Zuiggastemperatuur - S2A		10 (AI 10)	23 - 24	Pt 1000	
Zuigdruk - P0		11 (AI 11)	25 - 26	AKS32R-12	
AKV A		12 (DO 1)	31 - 32	-	
AKV B		13 (DO 2)	33 - 34	-	
AKV C		14 (DO 3)	35 - 36	-	
Ventilator		15 (DO 4)	37 - 38	ON	
Ontdoeing A		16 (DO 5)	39-40-41	ON	
Ontdoeing B		17 (DO6)	42-43-44	ON	
Ontdoeing C		18 (DO7)	45-46-47	ON	
Randverwarming		19 (DO8)	48-49-50	ON	
			24	-	
			25	-	

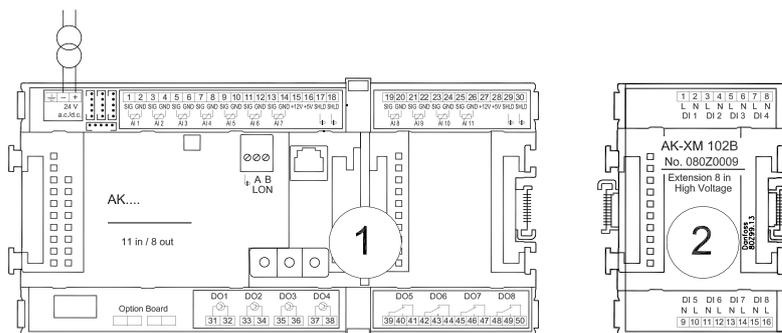
Signaal	Module	Punt	Klem	Signaal type / Actief op
Zuiggastemperatuur - S2B	2	1 (AI 1)	1 - 2	Pt 1000
Zuiggastemperatuur - S2C		2 (AI 2)	3 - 4	Pt 1000
Externe start/stop		3 (AI 3)	5 - 6	Gesloten
Schoonmaak (puls)		4 (AI 4)	7 - 8	Gesloten
		5 (AI 5)	17 - 18	
		6 (AI 6)	19 - 20	
		7 (AI 7)	21 - 22	
		8 (AI 8)	23 - 24	

11

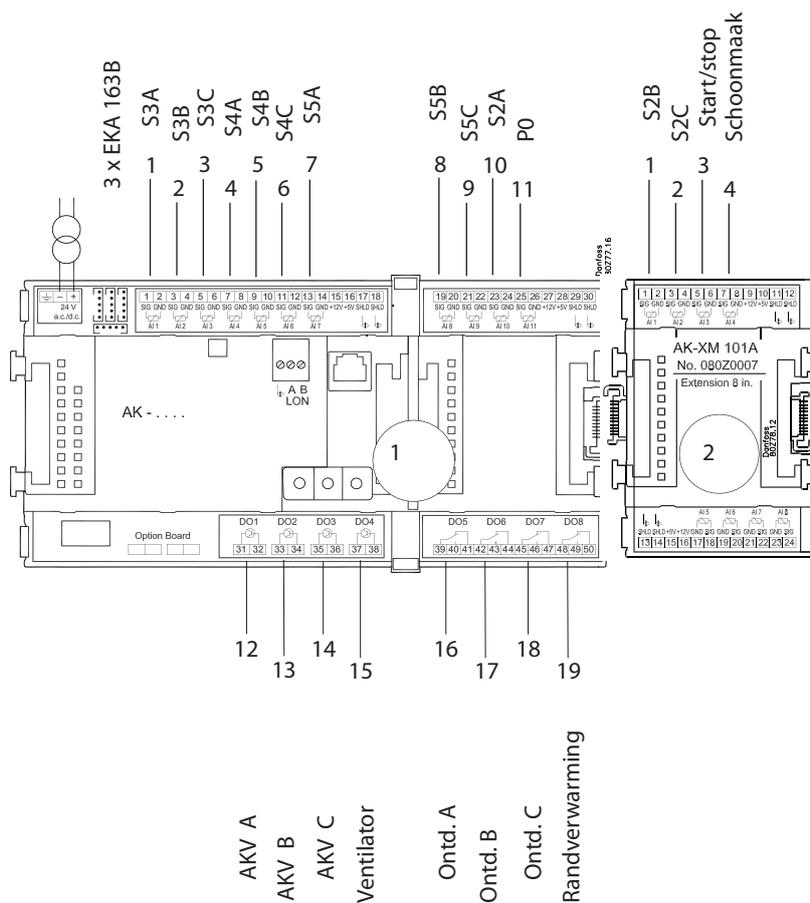
Aansluitschema

Tekeningen van de individuele modules kunnen bij Danfoss besteld worden.
 Formaat = dwg en dxf

U kunt dan zelf het modulenummer in de cirkel invullen en de diverse aansluitingen tekenen.



Vervolg voorbeeld:



12 Voedingsspanning

De voeding wordt alleen aangesloten op de regelaar (module 1). De voeding naar de volgende modules wordt doorgegeven via de schuifverbinding tussen de modules. De voeding moet 24 V +/- 20 % zijn.

Er moet een transformator gebruikt worden voor iedere regelaar.

De 24 V kan dus **niet** doorgelust worden naar andere regelaars.

De transformator moet klasse II zijn.

De analoge in- en uitgangen zijn **niet** galvanisch gescheiden van de voeding.

De + en - van de 24V ingang mogen niet geaard worden.

Transformator grootte

De energieopname groeit met het aantal aangesloten modules:

Module	Type	Aantal à	Effect
Regelaar		1 x 8 =	8 VA
Uitbr. module	serie 200	_ x 5 =	_ VA
Uitbr. module	serie 100	_ x 2 =	_ VA
Totaal			___ VA

Vervolg voorbeeld:

Regelaar	8 VA
+ 1 uitbr. module uit de 100 serie	2 VA

Formaat transformator (min.)	10 VA

Bestellen

1. Regelaar

Type	Functie	Toepassing	Taal	Code num.	Vervolg voorbeeld
AK-CC 750	Regelaar voor verdamperregeling	1, 2, 3 or 4 secties	Engels, Duits, Frans, nederlands, Italiaans	080Z0121	x
			Engels (UK), Spaans, Portugees	080Z0122	
			Engels, Deens, Zweeds, Fins	080Z0125	

2. Uitbreidingsmodules en overzicht van in- en uitgangen

Type	Analoge ingangen	Aan/uitgangen		Aan/uit voeding (DI signaal)		Module met schakelaars	Code num.	Vervolg voorbeeld
	Voor sensoren en drukopnemers etc.	Relais (SPDT)	Solid State	Laag voltage (max. 80 V)	Hoog voltage (max. 260 V)			
Regelaar	11	4	4	-	-	-	-	
Uitbreidingsmodules								
AK-XM 101A	8						080Z0007	x
AK-XM 102A				8			080Z0008	
AK-XM 102B					8		080Z0009	
AK-XM 204A		8					080Z0006	
AK-XM 204B		8				x	080Z0016	
AK-XM 205A	8	8					080Z0005	
AK-XM 205B	8	8				x	080Z0015	

3. AK bediening en accessoires

Type	Functie	Toepassing	Code num.	Vervolg voorbeeld
Bediening				
AK-ST 500	Software voor bediening AK regelaars	AK bediening	080Z0161	x
-	Kabel tussen PC en AK regelaar	AK - Com port	080Z0262	x
-	Kabel tussen nulmodemkabel en AK regelaar	AK - RS 232	080Z0261	
Accessoires				
Transformator module 230 V / 115 V naar 24 V				
AK-PS 075	18 VA	Voeding voor regelaar	080Z0053	x
AK-PS 150	36 VA		080Z0054	
Accessoires				
Externe display voor aansluiting op de regelaar voor uitlezing van bijvoorbeeld de meubel- celtemperatuur				
EKA 163B	Display		084B8574	xxx
EKA 164B	Display met bedieningsknoppen		084B8575	
-	Kabel tussen display en regelaar	Lengte = 2 m	084B7298	xxx
		Lengte = 6 m	084B7299	
Accessories				
Real Time Clock voor stand-alone regelaars die een klokfunctie nodig hebben, maar dus niet zijn aangesloten op een gateway.				
AK-OB 101A	Real Time Clock met batterij back-up	Aan te sluiten op een AK regelaar	080Z0252	

3. Montage en bedrading

Deze sectie beschrijft hoe de regelaar:

- wordt geplaatst
- wordt aangesloten

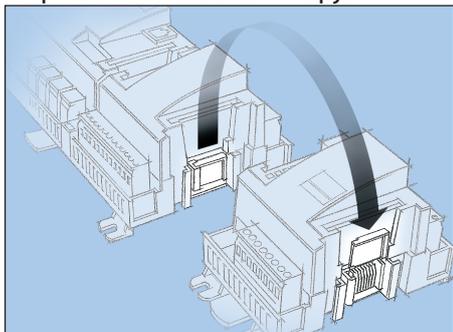
Deze sectie is gebaseerd op het voorbeeld dat in de vorige sectie is beschreven, dus met de volgende uitbreidingsmodules:

- AK-CC 750 regelaar module
- AK-XM 101A analoge ingangen module
- 3 pcs. EKA 163B display

Montage

Plaatsen van een I/O module op basis-module

1. Verplaats het beschermkapje

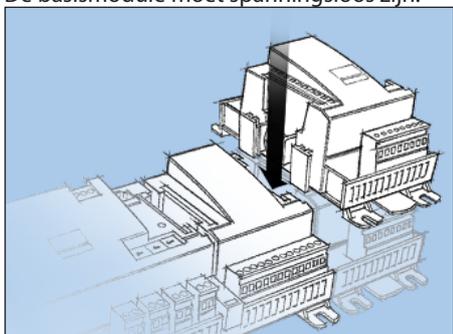


Verwijder het beschermkapje van de aansluitplug aan de rechterkant van de basismodule.

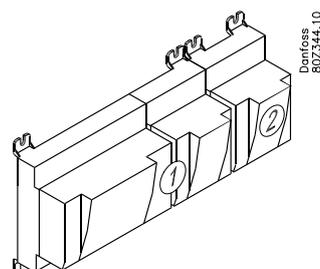
Plaats het kapje op de aansluitplug aan de rechterkant van de I/O module welke aan de rechterkant van de AK samenstelling wordt geplaatst.

2. Plaats de uitbreidingsmodule rechts aan de basismodule

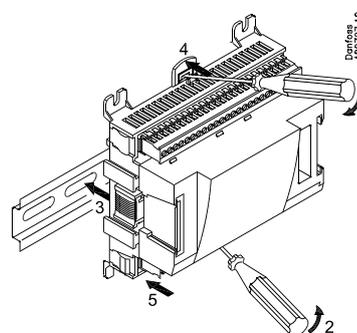
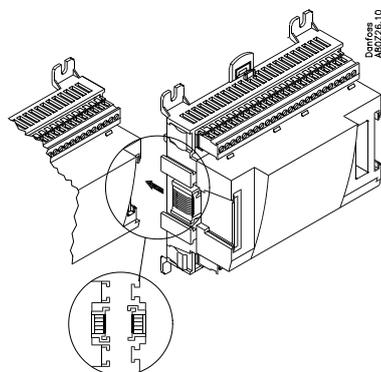
De basismodule moet spanningsloos zijn.



Voor ons voorbeeld zijn 1 uitbreidingsmodule aan de basismodule gemonteerd. De volgorde is als volgt:



Alle hierna volgende instellingen die betrekking hebben op de 2 uitbreidingsmodules worden door deze volgorde bepaald.



Als de twee rode sluitingen voor de DIN-rail montage open zijn, kan de module op de DIN-rail worden geplaatst. De twee sluitingen kunnen hierna gesloten worden.

Demonteren moet dus worden gedaan met de sluitingen in de 'open' positie.

Bedrading

Bepaal tijdens de planning welke functie op welke plaats moet worden aangesloten.

1. Aansluiting in- en uitgangen

Zie onder de tabel voor het voorbeeld:

Signaal	Module	Punt	Klem	Signaal type / Actief op
Luchttemperatuur - S3A	1	1 (AI 1)	1 - 2	Pt 1000
Luchttemperatuur - S3B		2 (AI 2)	3 - 4	Pt 1000
Luchttemperatuur - S3C		3 (AI 3)	5 - 6	Pt 1000
Luchttemperatuur - S4A		4 (AI 4)	7 - 8	Pt 1000
Luchttemperatuur - S4B		5 (AI 5)	9 - 10	Pt 1000
Luchttemperatuur - S4C		6 (AI 6)	11 - 12	Pt 1000
Ontdooisensor - S5A		7 (AI 7)	13 - 14	Pt 1000
Ontdooisensor - S5B		8 (AI 8)	19 - 20	Pt 1000
Ontdooisensor - S5C		9 (AI 9)	21 - 22	Pt 1000
Zuiggastemperatuur - S2A		10 (AI 10)	23 - 24	Pt 1000
Zuigdruk - P0		11 (AI 11)	25 - 26	AKS32R-12
AKV A		12 (DO 1)	31 - 32	-
AKV B		13 (DO 2)	33 - 34	-
AKV C		14 (DO 3)	35 - 36	-
Ventilator		15 (DO 4)	37 - 38	ON
Ontdooing A		16 (DO 5)	39-40-41	ON
Ontdooing B		17 (DO6)	42-43-44	ON
Ontdooing C		18 (DO7)	45-46-47	ON
Randverwarming		19 (DO8)	48-49-50	ON
		24	-	
		25	-	

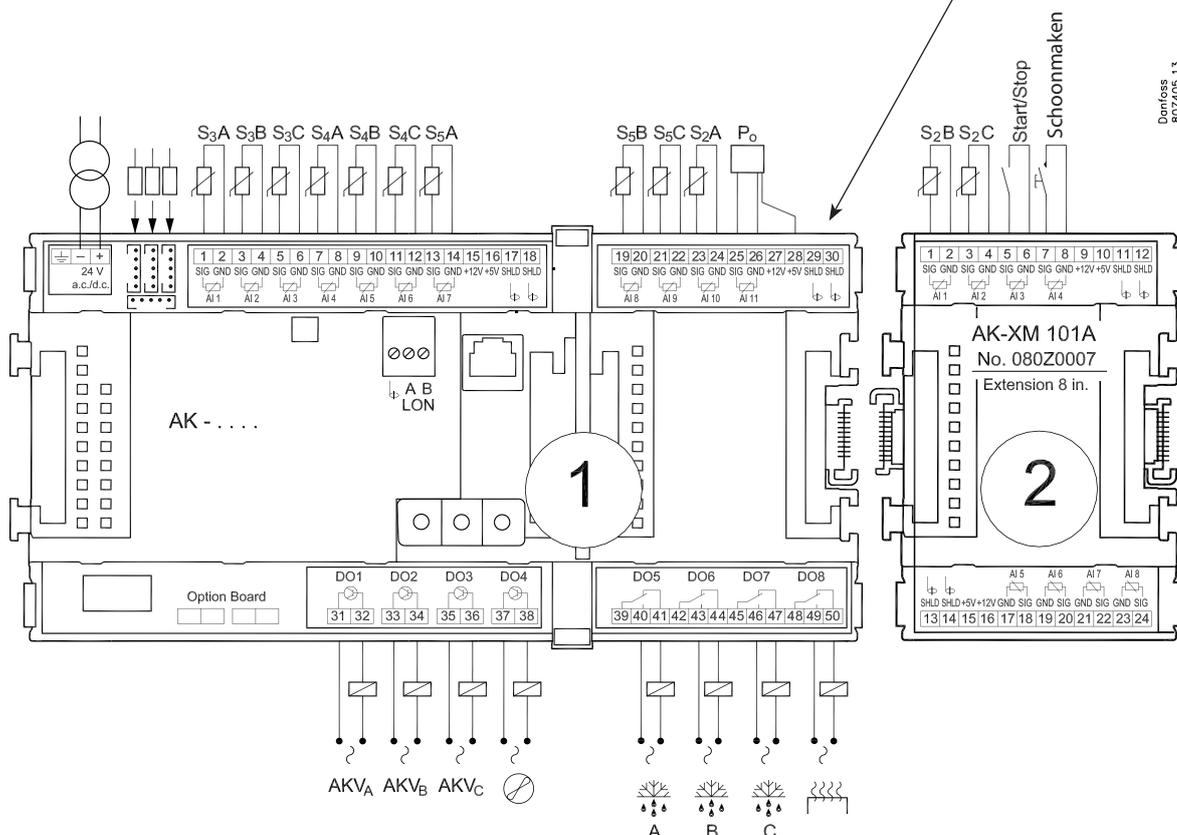
Signaal	Module	Punt	Klem	Signaal type / Actief op
Zuiggastemperatuur - S2B	2	1 (AI 1)	1 - 2	Pt 1000
Zuiggastemperatuur - S2C		2 (AI 2)	3 - 4	Pt 1000
Externe start/stop		3 (AI 3)	5 - 6	Gesloten
Schoonmaak (puls)		4 (AI 4)	7 - 8	Gesloten
		5 (AI 5)	17 - 18	
		6 (AI 6)	19 - 20	
		7 (AI 7)	21 - 22	
		8 (AI 8)	23 - 24	

De functie van de schakelfuncties is te zien in de laatste kolom

De aansluitingen voor het voorbeeld zijn hieronder te zien.

Waarschuwing
Houdt signaalkabels gescheiden van
hoog voltage kabels

De afscherming van de drukopnemer-
kabels mogen alleen aan de kant van de
regelaar worden aangesloten.



2. Aansluiting LON communicatienetwerk

De installatie van de datacommunicatie moet voldoen met de eisen die worden gesteld in document RC.8A.C...

3. Aansluiting voedingsspanning

24 V, de voeding mag niet voor andere regelaars of apparaten worden gebruikt. De klemmen mogen niet worden geaard.

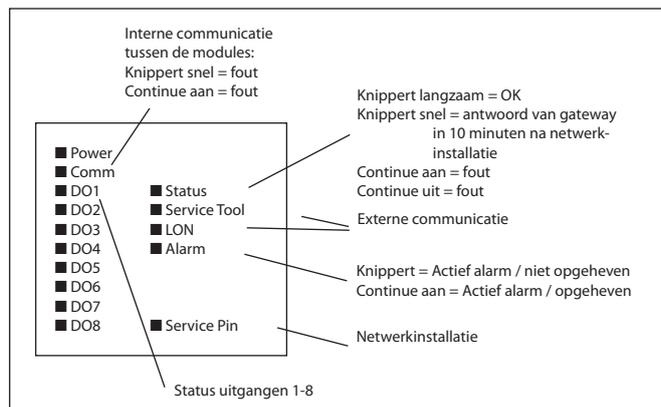
4. Volg LED's

Zodra voeding op de regelaar wordt aangesloten zal de regelaar een interne controle uitvoeren. Dit regelaar zal na ongeveer 1 minuut klaar zijn zodra de LED 'Status' langzaam knippert.

5. Als er een netwerk is

Stel het adres is en activeer de Service Pin
Zodra de regelaar correct op het netwerk is aangemeld zal de 'Status' LED 10 minuten snel knipperen.

6. De regelaar kan nu geconfigureerd worden



4. Configuratie en bediening

Deze sectie beschrijft hoe de regelaar:

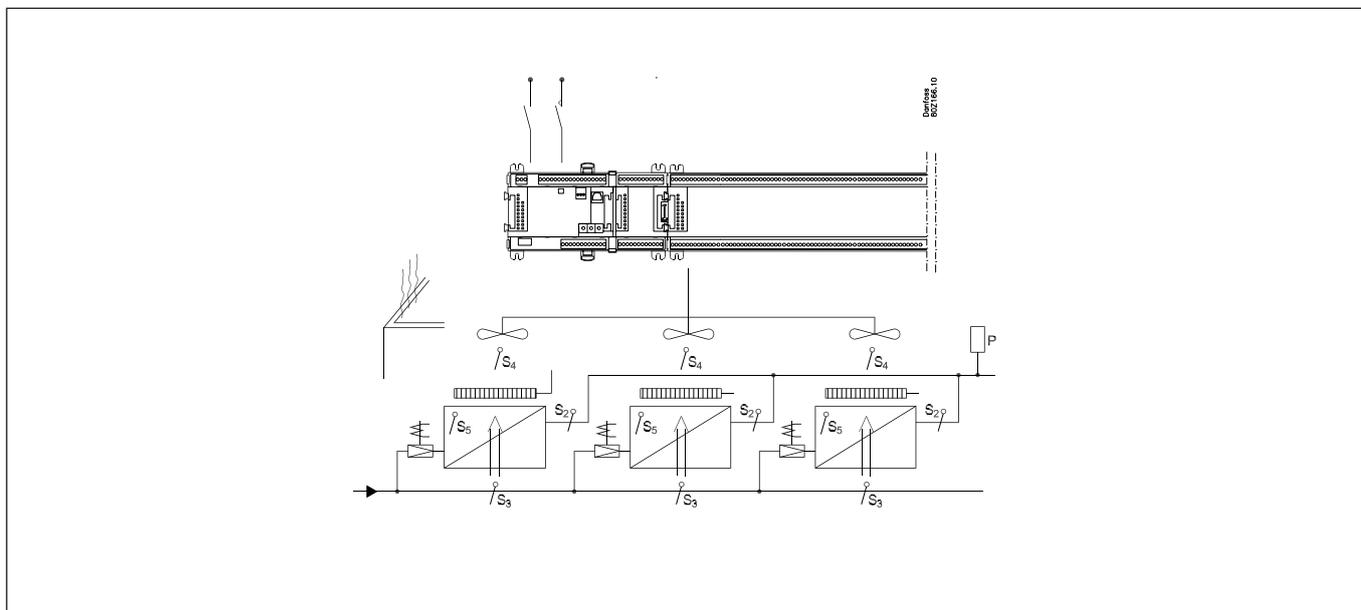
- wordt geconfigureerd
- wordt bediend

De volgende sectie is gebaseerd op het eerder besproken voorbeeld met een vriestoeppassing met 3 verdampers. Het voorbeeld is op de volgende pagina nog een keer te zien.

Voorbeeld koelinstallatie

De beschrijving van het instellen van de regelaar wordt gedaan aan de hand van onderstaand voorbeeld van een vriestoepassing met 3 verdampers.

Het voorbeeld is hetzelfde als gebruikt in de 'Ontwerp' sectie, een AK-CC 750 regelaar met uitbreidingsmodules.



Vriestoepassing

- Koudemiddel R134a
- 3 verdampers
- Elektrische ontthooiing op iedere sectie
- Ventilatoren
- Randverwarming
- 3 displays voor weergave van temperatuur

Regeling:

- 3 AKV ventielen
- Oververhittingregeling met Po en 3 S2 sensoren
- S3 is alarmsensor
- S4 is thermostaatsensor
- Nachtverlaging met 3K

Ontdooiing:

- Individuele ontdooistop op basis van S5 temperatuur
- Inspuiting start als alle ontdooiingen zijn beëindigd

Ventilatoren:

- Ventilatoren draaien tijdens ontdooiing

Schoonmaak:

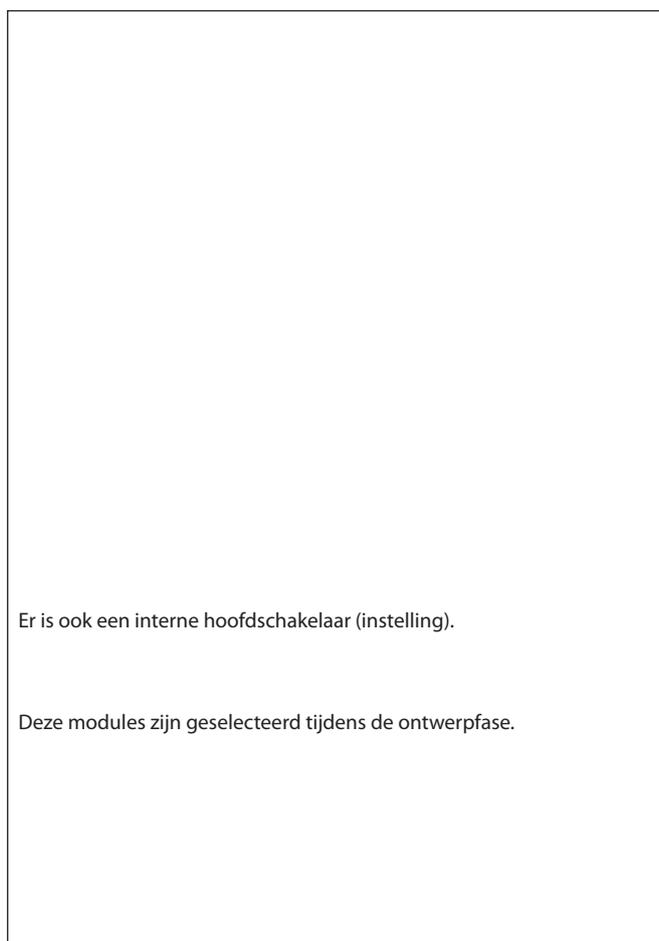
- Puls voor start en stop van schoonmaakactie

Overig:

- Externe start/stop gebruikt (Hoofdschakelaar)

Het resultaat is dat de onderstaande modules moeten worden gebruikt:

- AK-CC 750 regelaar
- AK-XM 101A analoge ingangen module



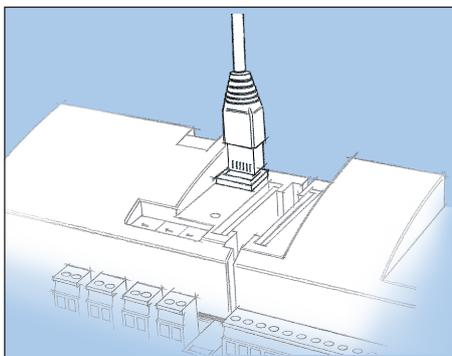
Er is ook een interne hoofdschakelaar (instelling).

Deze modules zijn geselecteerd tijdens de ontwerpfase.

Configuratie

Aansluiten PC

PC met het 'Service Tool' programma wordt aan de regelaar aangesloten.



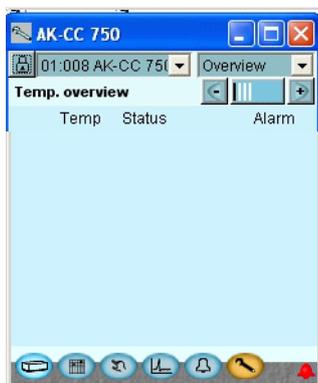
De regelaar moet 'aan' zijn en het 'Status' LED moet knipperen voordat het 'Service Tool' programma wordt gestart.

Start Service Tool programma

Inloggen met gebruikersnaam SUPV

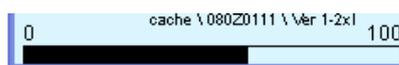


Selecteer de naam SUPV en voer het bijbehorende wachtwoord in



Voor bediening van de Service Tool software, zie de desbetreffende handleiding.

De eerste keer dat Service Tool wordt aangesloten op een 'nieuwe' regelaarversie, zal de opstart van Service Tool langer duren dan normaal. De voortgang kan worden gevolgd in de balk onderin het scherm.



Als de regelaar nieuw is, is het wachtwoord 123. Na het inloggen zal altijd als eerst het overzichtsscherm worden getoond.

In dit geval is het overzicht leeg, omdat de regelaar nog niet ingesteld en geconfigureerd is. De rode alarmbel in de rechter onderhoek betekent dat er een actief alarm in de regelaar aanwezig is. In dit geval komt dit omdat de regelaar nog niet is ingesteld.

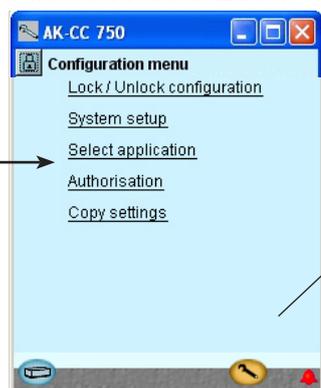
Verander taal

1. Ga naar het configuratiemenu

Druk op de oranje knop met de sleutel aan de onderkant van het scherm.



2. Selecteer 'Authorization'



3. Verander instellingen voor gebruiker 'SUPV'.



4. Selecteer taal



5. Log opnieuw in met gebruikersnaam 'SUPV'.

Af fabriek zal de regelaar Engelse tekst weergeven in het scherm van 'Service Tool'.
We zullen deze tekst nu naar een andere taal veranderen.

Deze knop wordt altijd gebruikt om in dit scherm te komen.
Op het scherm links zijn nog niet alle functies te zien. Naarmate we verder in de configuratie komen, zal er meer in dit scherm verschijnen.

Druk op de regel 'Authorisation' om naar de gebruikersinstellingen te gaan.

Selecteer de regel met gebruikersnaam SUPV.
Druk op 'Change'.

Selecteer naast het veld 'Language' de gewenste taal.
Druk op OK om de nieuwe instellingen op te slaan.

Om de gemaakte instellingen te activeren, moet er opnieuw worden ingelogd met gebruikersnaam 'SUPV'.
Om het 'log-in' scherm te bereiken, druk op het 'slotje' in de linker bovenhoek van het scherm.



Ontgrendel de configuratie van de regelaars

1. Ga naar het configuratiemenu



2. Selecteer Hoofdschakelaar



3. Selecteer Configuratieslot

Druk op het blauwe veld naast de tekst AAN



4. Selecteer Uit

Selecteer Uit en druk OK.



Hieronder vindt meer informatie over de verschillende instellingen.
Het nummer refereert aan het nummer en de afbeelding in de linkerkolom.
Het scherm toont alleen de instellingen en uitlezingen die van toepassing zijn voor het voorbeeld

De regelaar kan alleen worden geconfigureerd wanneer deze ontgrendeld is.

Wijzigingen aan de in- en/of uitgangen worden pas actief nadat het configuratieslot op 'Aan' is gezet.

De waarden kunnen worden veranderd wanneer de regelaar is vergrendeld, maar alleen als deze waarden niet de configuratie beïnvloeden.

3- Hoofdschakelaar

Wordt gebruikt om de regeling te starten en stoppen.

Wanneer de hoofdschakelaar Uit is, staan alle uitgangen in standby mode en worden alle alarmen opgeheven.

De hoofdschakelaar moet Uit zijn voordat het configuratieslot uitgeschakeld kan worden.

Configuratieslot

De regelaar kan volledig geconfigureerde worden wanneer het configuratieslot Uit is. De instellingen worden pas actief zodra het configuratieslot weer op Aan staat. Op dat moment worden de ingestelde functies vergeleken met de ingestelde in- en uitgangen. Belangrijke instellingen kunnen niet meer worden gewijzigd tenzij het configuratieslot weer Uit gaat.

Algemeen

Veel instellingen zijn afhankelijk van eerdere instellingen. Dit wordt weergegeven door het feit dat veel functies alleen kunnen worden gezien (en ingesteld) als een eerdere functie toegang geeft tot deze onderliggende functie.

Bijvoorbeeld, de regel 'Configuratieslot' wordt onzichtbaar als de hoofdschakelaar op Aan staat. Pas als de hoofdschakelaar wordt uitgeschakeld en de koeling dus wordt gestopt, is het mogelijk om het configuratieslot te wijzigen

Stysteeminstelling

1. Ga naar het configuratiemenu



2. Selecteer 'Systeeminstelling'



3. Stel systeeminstellingen in



Algemeen

Alle systeeminstellingen kunnen worden gewijzigd door op het desbetreffende blauwe veld te drukken en dan de gewenste waarde in te vullen.

3-

Regelaarnaam

In het eerste veld kunt u de naam van de regelaar wijzigen.

Frequentie voeding

Stel frequentie in

Alarmtaal

Selecteer de taal waarin de alarmen moeten worden weergegeven. De alarmtekst kan in een andere taal zijn dan de taal van de regelaar.

Klok

De regelaar kan de klok van de PC overnemen.

Als de regelaar onderdeel is van een ADAP-KOOL netwerk, worden datum en tijd automatisch ingesteld door de gateway. Dit geldt ook voor de overgang van zomer- naar wintertijd.

Instellen type installatie

1. Ga naar het configuratiemenu

2. Selecteer type installatie

Druk op de regel 'Selecteer toepassing'



3. Stel het type installatie in



De installatie kan op deze 2 manieren worden geconfigureerd. Kies uit een van deze twee methoden.

Voor het voorbeeld hebben we besloten om voor de tweede methode te kiezen. We selecteren:

- 3 verdampers
- AKV klep
- Koudemiddel = R134a
- Ontdooiregeling
- Ontdooitype= elektrisch

4. Andere instellingen

Na het selecteren van de toepassing zullen we de overige instelschermen bekijken om te controleren of er veranderingen gedaan moeten worden aan sommige van de pre-geconfigureerde instellingen.

In ons voorbeeld moeten we het koudemiddel selecteren, (zie het scherm hierboven) en we moeten externe start/stop instellingen toevoegen (dit wordt gedaan in het scherm 'Algemene functies').

- **Controleer de instellingen naast de individuele functies**

3-

Selecteer pre-geconfigureerde toepassing



Deze instelling geeft een lijst met een aantal voorgeprogrammeerde combinaties, welke tegelijkertijd ook de aansluitpunten definiëren.

Aan het eind van de handleiding bevindt zich een overzicht van de opties en aansluitpunten.

Na configuratie van deze functie zal de regelaar opnieuw opstarten. Na de opstart zal een groot aantal instellingen gemaakt zijn, inclusief de aansluitpunten. Ga verder met de instellingen en controleer alle waarden. Alle instellingen kunnen gewoon gewijzigd worden.

Aantal verdampers

Selecteer het aantal verdampers dat geregeld moet worden.

Type klep

Selecteer het juiste type klep hier. Selecteer AKV of magnetklep (Thermostatisch expansieventiel).

Koudemiddel

Hier kan gekozen worden uit een groot aantal koudemiddelen. Als het gewenste koudemiddel niet in de lijst staat, selecteer dan 'Gebruiker gedef.'. Door middel van 3 factoren kan het koudemiddel dan ingesteld worden. Deze factoren zijn te verkrijgen bij Danfoss.

Ontdooiregling

Selecteer of de verdampers moeten ontdooien.

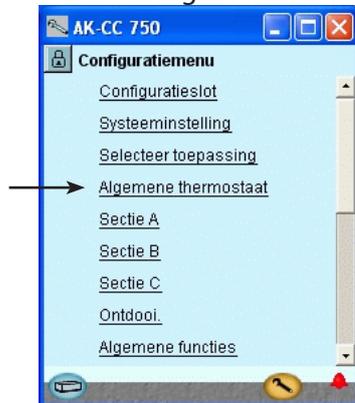
Ontdooitype

Hier kan gekozen worden uit natuurlijke, elektrische, heetgasontdooing of warme brine ontdooing.

Definitie van thermostaat

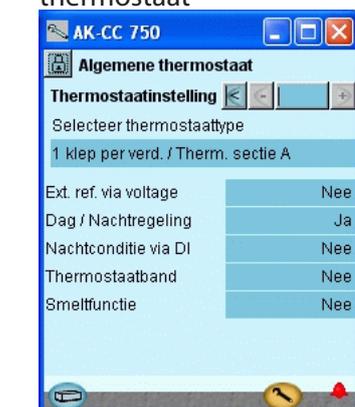
1. Ga naar het configuratiemenu

2. Selecteer Algemene thermostaat



Het configuratiemenu is nu gewijzigd. Het toont nu meer instellingen die allemaal betrekking hebben op het geselecteerde type installatie. Bijvoorbeeld, eerder hebben we 3 verdampers geselecteerd. Dit betekent dat er nu 3 secties worden weergegeven.

3. Selecteer functies voor thermostaat



Voor ons voorbeeld selecteren we:

- Aan/UIT thermostaat
- Individuele thermostaat voor iedere sectie
- Dag/nachtregeling
- Geen smeltfunctie aangezien dit een vriestoeppassing is

De instellingen zijn links te zien.

Afhankelijk van de gemaakte instellingen kunnen meer instellingen beschikbaar worden voor de geselecteerde functies.

De lijst in de rechter kolom op de pagina bevat alle mogelijke functies die beschikbaar zijn.

Voor meer informatie over de individuele functies, zie hoofdstuk 5 van deze handleiding.

3 -

Thermostaattype

Kies uit de volgende thermostaatfuncties:

- 1 klep voor alle / algemene AAN/UIT thermostaat
Hier wordt 1 klep gebruikt voor alle verdampers. De temperatuur wordt geregeld door een AAN/UIT thermostaat op basis van de instellingen van de A sectie.
- 1 klep per verd. / algemene AAN/UIT thermostaat
Hier wordt 1 klep per verdamper gebruikt. De temperatuur wordt in alle verdampersecties geregeld door een AAN/UIT thermostaat op basis van de instellingen van de A sectie
- 1 klep per verd. / individuele AAN/UIT thermostaat
Hier wordt 1 klep per verdamper gebruikt. De temperatuur wordt individueel geregeld door een AAN/UIT thermostaat in iedere sectie.
- 1 klep per verd. / individuele modulerende thermostaat
Hier wordt 1 klep per verdamper gebruikt. De temperatuur wordt individueel geregeld in iedere sectie volgens een modulerend principe.

Externe referentie via voltage

Selecteer of een extern voltage gebruikt worden voor de verschuiving van de thermostaatreferentie.

Ext. ref. versch. max.

Verschuiving referentie bij maximaal signaal (5 of 10V)

Ext. ref. versch. min.

Verschuiving referentie bij minimaal signaal (0 of 2V)

Dag/ Nachtregeling

Selecteer of de thermostaattemperatuur verhoogd/verlaagd moet worden tijdens nachtbedrijf.

(Waarden voor nachtverschuiving moeten in de individuele secties worden ingesteld en in Kelvin)

Nachtconditie via DI

Selecteer of de nachtverschuiving moet plaatsvinden via een ingangssignaal. (Het signaal kan ook worden gegenereerd door het interne schema of via de master control functies in de systeem unit.)

Thermostaatband

Selecteer of de thermostaat moet schakelen tussen 2 referentie-instellingen (de waarden kunnen in de individuele secties worden ingesteld).

Selecteer of de functie gestart wordt door een schakelaar of een puls.

Thermostaatband select via DI

Selecteer of er naar een andere thermostaatband moet worden geschakeld via een DI ingang.

Smeltfunctie

Selecteer of de regelaar een smeltfunctie moet uitvoeren.

Smeltinterval

Stel de periode in tussen 2 smeltintervallen

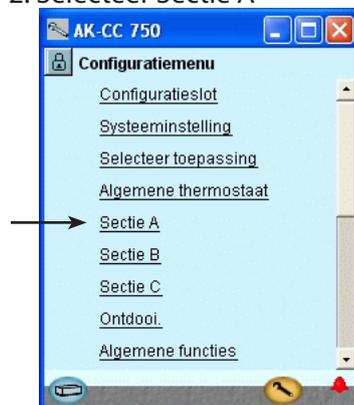
Smelttijd

Stel de smelttijd in

Definitie van secties

1. Ga naar het configuratiemenu

2. Selecteer Sectie A

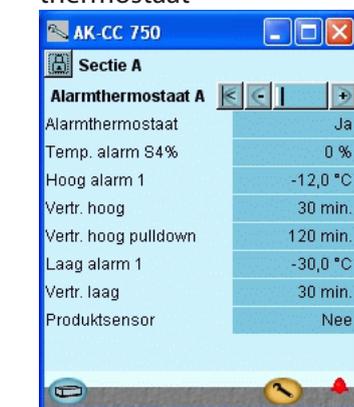


3. Instellen waarden voor thermostaat A



Druk op de '+' knop om naar de volgende pagina te gaan.

4. Instellen waarden voor alarm thermostaat



5. Definieer de andere secties

Voorbeelden:
De instellingen zijn links te zien.

Er zijn meerdere pagina's.
De zwarte balk laat zien welk van de pagina's nu is weergegeven.
Beweeg tussen de pagina's door de + en - toetsen te gebruiken.

Herhaal de bovenstaande stappen voor iedere sectie.

In ons voorbeeld zijn de instellingen voor alle 3 de secties aan elkaar gelijk.

3- Thermostaattemperatuur

In geval van een algemene thermostaat: kies welke sensoren gebruikt worden voor de temperatuurregeling: gewogen S3/ S4, laagste van alle S3's, gemiddelde van alle S3's, hoogste van alle S3's, laagste van alle S4's, gemiddelde van alle S4's of hoogste van alle S4's.

S4 invloed dag %

Sensorselectie voor thermostaat gedurende dagbedrijf. Bij 100% wordt alleen de S4 gebruikt. Bij een lagere waarde wordt ook de S3 gebruikt in de thermostaatfunctie. Bij 0% wordt alleen de S3 gebruikt

S4 invloed nacht %

Als boven, maar voor nachtbedrijf.

Uitschak 1

De uitschakeltemperatuur voor de thermostaat – Thermostaatband 1

Differential 1

Differentie voor thermostaat – Thermostaatband 1

Uitschak 2

De uitschakeltemperatuur voor de thermostaat – Thermostaatband 2

Differential 2

Differentie voor thermostaat – Thermostaatband 2

Nachtverschuiving

Verschuiving voor de referentie gedurende nachtbedrijf

Displayregeling

Selecteer of een display type EKA 163B / 164B aangesloten moet worden voor de uitlezing van de temperatuur en sektion A. Instellingen zijn: geen, gewogen S3/S4 of producttemperatuur.

Displayeenheid

Selecteer of de temperaturen worden weergegeven in SI eenheden (°C) of US eenheden (°F)

Display S4 %

Sensorselectie voor weergave temperatuur op display. Bij 100% wordt alleen de S4 gebruikt. Bij een lagere waarde wordt ook de S3 gebruikt in de thermostaatfunctie. Bij 0% wordt alleen de S3 gebruikt

Displaycorrectie

Een verschuiving voor de displayuitlezing

S4 vorstbeveiliging

Selecteer of een alarm wordt gegenereerd in geval van een lage S4 temperatuur

S4 vorslimiet

Stel het alarmniveau in voor de S4 sensor

4-

Alarmthermostaat

Selecteer of een alarmthermostaat geactiveerd moet worden

Alarm alarm S4%

Stel de weging van de S4 sensor in voor de alarmthermostaat

Hoog alarm 1

Alarmlimiet voor hoog temperatuuralarm, thermostaatband 1

Hoog alarm 2

Alarmlimiet voor hoog temperatuuralarm, thermostaatband 2

Vertr. hoog

Tijdvertraging voor hoog temperatuuralarm

Vertr.hoog pulldown

Tijdvertraging tijdens pull-down en na ontdooiing

Vertr.hoog pulldown

Tijdvertraging tijdens 'pull-down' en na ontdooiing

Laag alarm 1

Alarmlimiet voor laag temperatuuralarm, thermostaatband 1

Laag alarm 2

Alarmlimiet voor laag temperatuuralarm, thermostaatband 2

Vertr. laag

Tijdvertraging voor een hoog temperatuuralarm

Produktsensor

Geef aan of een produktsensor wordt gebruikt

Prod. temp hoog alarm 1

Alarmlimiet voor hoge produkttemperatuur, thermostaatband 1

Prod. temp hoog alarm 2

Alarmlimiet voor hoge produkttemperatuur, thermostaatband 2

Prod. temp. hoog vertr.

Tijdvertraging voor alarm hoge produkttemperatuur

Prod. vertr. hoog pulldown

Tijdvertraging tijdens 'pull-down' en na ontdooiing

Prod. temp laag alarm 1

Alarmlimiet voor lage produkttemperatuur, thermostaatband 1

Prod. temp laag alarm 2

Alarmlimiet voor lage produkttemperatuur, thermostaatband 2

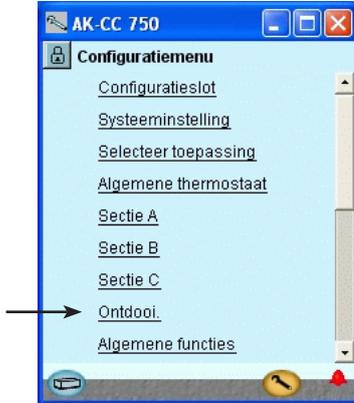
Prod. temp laag vertr.

Tijdvertraging voor alarm lage produkttemperatuur

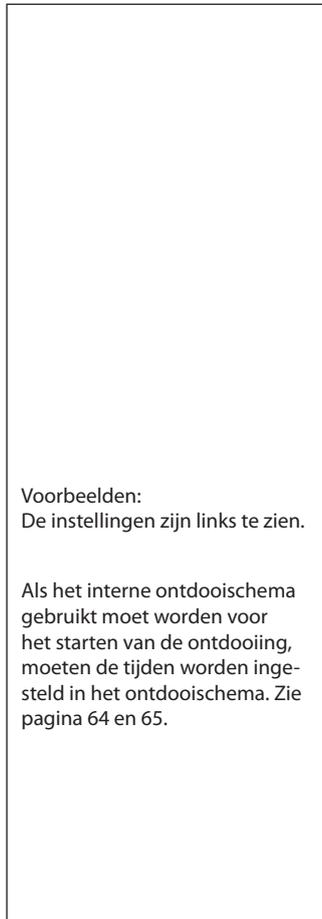
Instellen ontdooifunctie

1. Ga naar het configuratiemenu

2. Selecteer Ontdooi functie



3. Instellen functie



Voorbeelden:
De instellingen zijn links te zien.

Als het interne ontdooischema gebruikt moet worden voor het starten van de ontdooiing, moeten de tijden worden ingesteld in het ontdooischema. Zie pagina 64 en 65.

3 -

Ontdooiregeling

Selecteer of de regelaar de ontdooiing moet regelen

Ontdooitype

Stel het ontdooitype in (elektrisch / natuurlijk / heetgas of warme brine)

Adaptieve ontdooiing

De functie kan worden ingesteld op 'Geen' / 'Bewaak ijs' / 'Overslaan dag' / 'Overslaan dag/nacht' / 'Volledig adaptief'.

Pc signaal voor AO

Kies signaal voor Pc: een intern signaal (lokaal op regelaar) of een signaal via de datacommunicatie (netwerk)

Ontdooischema

Kies welk schema gevolgd wordt: een intern schema of een extern schema van de systeemunit.

Ontdooistart via DI

Selecteer of de ontdooiing gestart moet worden door een signaal op een DI ingang

Max. ontdooi interval (tussen ontdooiingen)

De ontdooiing wordt gestart na de ingestelde interval, tenzij deze wordt gestart door andere methoden (handmatig, schema, netwerk, DI). Indien de ontdooiing volgens een schema wordt gestart, moet de 'Max. ontdooi interval' op een grote waarde worden ingesteld dan de langste periode tussen 2 ontdooiing volgens het schema.

Vent. tijdens ontdooi

Selecteer of de ventilatoren aan moeten zijn tijdens de ontdooiing.

Ontdooistopmethode

Definieer of de ontdooiing gestopt wordt op:

- Tijd
- Temperatuur individueel in iedere sectie
- Temperature algemeen

Ontdooistopsensor

Selecteer de sensor die het signaal voor ontdooistop moet geven

Ontdooistoptemperature A, B, C, D

Stel de temperatuur in waarbij de ontdooiing moet stoppen

Max. ontdooitijd

De ontdooiing stopt na deze periode, ook als de ontdooistoptemepartuur nog niet is bereikt.

Afzuigvertraging

Tijdvertraging voor ontdooiing wanneer de inspuiting stopt en de verdamper afzuigt

Afdruipvertr.

Tijdvertraging na ontdooiing waarbij waterdruppels van de verdamper afdruppen voordat de koeling herstart

Egalisatievertr.

Vertraging waarin de egalisatieklep (omloop zuigklep) open blijft om drukegalisatie te garanderen.

Vent.vertraging

Maximum toegestane ventilatorvertraging na ontdooiing

Vent. start temp.

De ventilatoren zullen starten wanneer de temperatuur bij de ontdooisensor onder deze waarde komt.

Lekbakverwarming

Stel in of de lekbakverwarming actief moet zijn.

Vertraging lekbakverwarming

Stel tijd in (tijd vanaf punt waar de reguliere ontdooiing stopt)

Max. vasth. tijd

Maximale vasthoudtijd die de regelaar wacht op een signaal voor herstart van de koeling (alleen gecoördineerde ontdooiing)

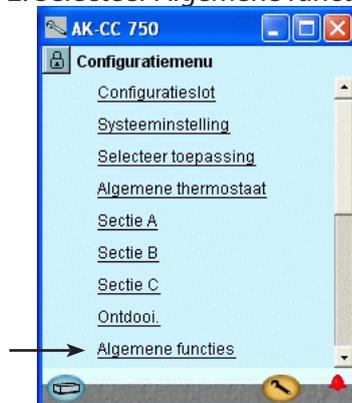
Uitgebr. instel. AO

Alle instellingen 'onder' deze functie zijn expert instellingen.

Instellen van algemene functies

1. Ga naar het configuratiemenu

2. Selecteer Algemene functies



3. Functies eerste scherm



Voorbeelden:
De instellingen zijn links te zien.

 Druk op de '+' knop om naar de volgende pagina te gaan.

4. Functies tweede scherm



Voorbeelden:
De instellingen zijn links te zien.

 Druk op de '+' knop om naar de volgende pagina te gaan.

3-

Algemene functies voor ventilatoren en randverwarming
Vent. puls bij uitsch.

Selecteer of de ventilatoren moeten pulseren bij een uitschakelde thermostaat. Het pulseren kan beperkt worden tot: 'Alleen nacht' (meubel met nachtafdekking) of 'Altijd' (cel).

Vent. AAN %

Stel in hoe lang de ventilatoren AAN moeten zijn tijdens het pulseren. Stel in als een percentage van de 'Ventilator-tijd'.

Ventilator-tijd

Stel de periodetijd in voor het pulseren van de ventilator.

Vent. stop op S5

Selecteer of de ventilatoren moeten stoppen als de S5A temperatuur te hoog wordt. Wordt gebruikt om de ventilatoren te stoppen wanneer de koeling niet meer werkt..

Vent. stop-temp.

Stel de temperatuurlimiet in voor de S5A sensor waarbij de ventilatoren moeten stoppen

Randverw. regeling

Selecteer of randverwarming wordt toegepast. Geen/Timer of Dauwpunt.

Randverw. AAN dag

Stel in hoelang de randverwarming AAN moet zijn tijdens dagbedrijf. Stel in als een percentage van de 'Randverw. periodetijd'.

Randverw. AAN nacht

Stel in hoelang de randverwarming AAN moet zijn tijdens nachtbedrijf. Stel in als een percentage van de 'Randverw. periodetijd'.

Dauwpunt max. limiet

Bij een dauwpunt boven deze waarde is de randverwarming 100%

Dauwpunt min limiet

Bij een dauwpunt onder deze waarde wordt de randverwarming geregeld met de volgende instelling 'Randverw. min. AAN%'

Randverw. min AAN%

Periode waar het dauwpunt onder minimale limiet is.

Randverw. periodetijd

Randverwarming pulsperiode

Randverw. tijdens ontd.

Selecteer of de randverwarming uit moet zijn gedurende de ontdooiing.

4-

Algemene functies voor compressor en schoonmaakfunctie

Compressorregeling

Selecteer of een uitgang benodigd is voor een compressorregeling

Min. AAN tijd

Stel de minimale draaitijd in voor de compressor nadat deze is gestart

Min. herstarttijd

Stel de minimale tijd in tussen het stoppen en herstarten van de compressor

Draaitijd totaal

Stel eventueel de draaitijd voor de compressor in

Schoonmaken

Selecteer of een schoonmaakfunctie benodigd is

Schoonm. func. via DI

Selecteer of de schoonmaakfunctie door middel van een digitale ingang geactiveerd moet worden. Als alternatief kan de schoonmaakfunctie gestart worden vanaf de display of met een parameterinstelling.

Ontd. tijdens schoonm.

Selecteer of een schoonmaakactie moet beginnen met een ontdooiing. Wordt gebruikt voor vriesapplicaties om een snelle ontdooiing te verkrijgen voor de schoonmaak.

5. Functies derde scherm



Voorbeelden:
De instellingen zijn links te zien.

5-

Algemene functies voor deur, licht etc.

Deurschakelaar mode

Selecteer de functie voor de deurschakelaar. De deurschakelaar kan op de volgende 2 manieren gebruikt worden:

- Alleen alarm als de deur te lang open is
- Stop koeling en ventilatoren wanneer de deur open is, samen met een alarm als de deur te lang open blijft

Licht uit vertraging

Stel in hoe lang het licht aan moet blijven nadat de deur weer gesloten is (vereist een lichtregeling die is ingesteld op regeling via de deurschakelaar)

Vertr. herstart koeling

Stel in hoe lang de deur open mag blijven voordat de koeling en ventilatoren weer gestart worden. Voorkomt blootstelling van de producten aan een te hoge temperatuur indien iemand vergeet de deur te sluiten.

Deuralarm vertraging

Indien de deur langer open blijft dan de hier ingestelde vertraging, zal een deuralarm gegenereerd worden

Lichtregeling

Selecteer of het licht geregeld moet worden door de deurschakelaar, een dag/nachtsignaal of een signaal via de datacommunicatie.

Licht bij hoofschakelaar

Kies of het licht uitgeschakeld moet worden wanneer de hoofschakelaar uitgeschakeld wordt, of dat het licht de standaard lichtregeling volgt.

Reg. rolgord.

Stel in of de rolgordijnen moeten worden geregeld door een relais

Open/sluiten rolgord/ via DI

Stel in of de regelaar een signaal ontvangt waardoor de rolgordijnen geactiveerd worden. Dit moet een pulssignaal zijn.

Licht uit als ontdooi.

Selecteer of het licht uitgeschakeld moet worden tijdens een ontdooiing.

Geforc. sluiten via DI

Selecteer of een digitale ingang wordt gebruikt voor het geforceerd sluiten van de kleppen.

Vent. bij geforc. sluiten

Selecteer of de ventilatoren moeten doordraaien of stoppen bij een geforceerde sluiting van de kleppen.

Alarmrelais

Selecteer de functie van het alarmrelais.

Het alarmrelais kan geactiveerd worden bij de volgende alarmprioriteiten:

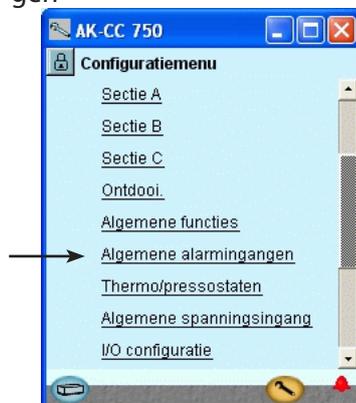
- Laag tot hoog
- Laag tot medium
- Hoog

Externe hoofschakelaar

Selecteer of een externe hoofschakelaar nodig is via een digitale ingang. Wanneer deze hoofschakelaar UIT is, wordt alle koeling gestopt, alle uitgangen gaan standby en alle alarmen worden opgeheven.

Instellen algemene alarmingangen

1. Ga naar het configuratiemenu
2. Selecteer Algemene alarmingangen



3. Definieer de gewenste alarmfuncties



Voor ons voorbeeld selecteren we 1 alarmfunctie voor het bewaken van het vloeistofniveau in het vloeistofvat.

We hebben een naam ingevuld voor de alarmfunctie en voor de alarmtekst.

3 – Algemene alarmingang

Deze functie kan gebruikt worden voor het bewaken van diverse digitale signalen.

Aantal ingangen

Stel het benodigde aantal ingangen in

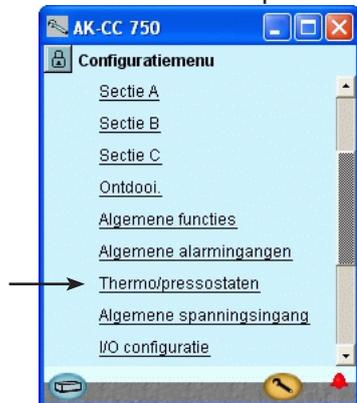
Stel voor iedere ingang in

- Naam
- Vertraging voor DI alarm
- Alarmtekst

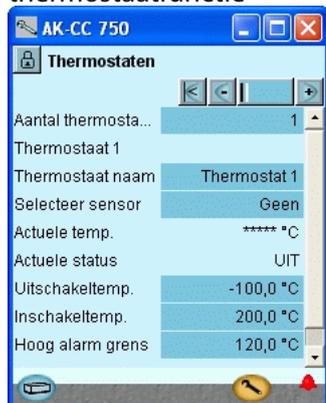
Instellen afzonderlijk thermostaatfuncties

1. Ga naar het configuratiemenu

2. Selecteer Thermo/pressostaten



3. Definieer de gewenste thermostaatfunctie



Voor ons voorbeeld selecteren we 1 thermostaatfunctie voor het bewaken van de machinekamer temperatuur.

Vervolgens moet een naam voor de functie worden ingevuld.



Door middel van de '+' en '-' toetsen kunt u naar een gelijksoortige pagina voor de pressostaatfuncties. (niet gebruikt voor het voorbeeld)

3 - Thermostaten

De algemene thermostaten kunnen worden gebruikt voor het bewaken van in totaal 5 temperatuursensoren. Iedere thermostaat heeft een aparte digitale uitgang voor het aansturen van een eventueel extern apparaat.

Aantal thermostaten

Stel het aantal gewenste algemene thermostaten in

Stel voor iedere thermostaat in

- Naam

- Welke sensor wordt gebruikt

Actuele temp.

Temperatuurmeting van sensor die voor deze thermostaat wordt gebruikt

Actuele status

Actuele status van thermostaatuitgang

Uitschakeltemp.

Uitschakelwaarde voor thermostaatfunctie

Inschakeltemp.

Inschakelwaarde voor thermostaatfunctie

Hoog alarm grens

Hoog alarm grens

Hoog alarm vertr.

Tijdvertraging voor hoog alarm

Hoog alarm tekst

Alarmtekst voor hoog alarm

Laag alarm grens

Laag alarm grens

Laag alarm vertr.

Tijdvertraging voor laag alarm

Laag alarm tekst

Alarmtekst voor laag alarm

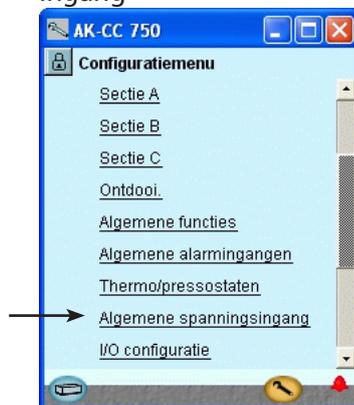
3b - Pressostaten

Instellingen zijn gelijk aan de thermostaten

Instellen afzonderlijke voltagefuncties

1. Ga naar het configuratiemenu

2. Selecteer Algemene spanningsingang



3. Definieer de gewenste namen en waarden voor het ingangssignaal



In ons voorbeeld gebruiken we deze functie niet, dus deze pagina is alleen ter informatie.

Voor iedere ingang (signaal) moet een naam worden ingevuld evenals alarmteksten.

De waarden 'Min. uitlezing' en 'Max. uitlezing' zijn instellingen die het minimale en maximale spanningssignaal vertegenwoordigen (het bereik van het spanningssignaal wordt ingesteld in de 'I/O configuratie').

Voor iedere gedefinieerde spanningsingang zal de regelaar een relaisuitgang reserveren in de 'I/O configuratie'. Als deze functie alleen maar hoeft te alarmeren is het niet verplicht om deze uitgang te definiëren.

3 - Spanningsingangen

De algemene spanningsingang kan gebruikt worden voor het bewaken van externe spanningssignalen. Iedere spanningsingang heeft een aparte digitale uitgang voor het aansturen van een eventueel extern apparaat.

Aantal ingangen

Stel het benodigde aantal spanningsingangen in, maximaal 5

Naam

Actuele waarde

= uitlezing van de meting

Actuele status

= status van de digitale uitgang

Min. uitlezing

Waarde bij minimum spanningssignaal

Max. uitlezing

Waarde bij maximaal spanningssignaal

Schakel uit

Uitschakelwaarde voor digitale uitgang

Schakel in

Inschakelwaarde voor digitale uitgang

Uitschakelvertr.

Tijdvertraging voor uitschakelen

Inschakelvertr.

Tijdvertraging voor inschakelen

Hoog alarm grens

Hoog alarm grenx

Hoog alarm vertr.

Tijdvertraging voor hoog alarm

Hoog alarm tekst

Alarmtekst voor hoog alarm

Laag alarm grens

Laag alarm grens

Laag alarm vertr.

Tijdvertraging voor laag alarm

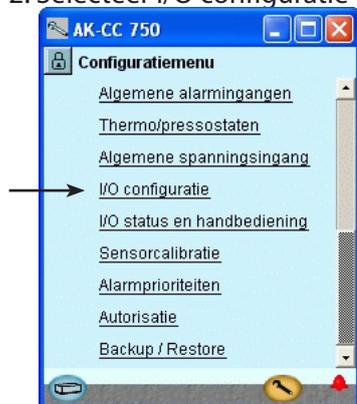
Laag alarm tekst

Alarmtekst voor laag alarm

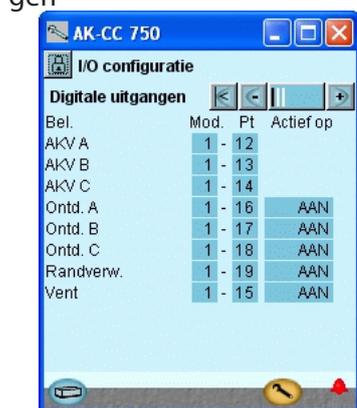
Configuratie in- en uitgangen

1. Ga naar het configuratiemenu

2. Selecteer I/O configuratie



3. Configuratie van Digitale uitgangen



Druk op de '+' knop om naar de volgende pagina te gaan.

4. Configuratie Digitale ingangen



Druk op de '+' knop om naar de volgende pagina te gaan.

De volgende schermen zijn afhankelijk van eerder gemaakte selecties. De schermen geven weer welke aansluitingen nodig zijn voor de eerder gemaakte selecties.

- Digitale uitgangen
- Digitale ingangen
- Analoge uitgangen
- Analoge ingangen

Belangrijk!

Een AKV uitgang kan alleen worden geconfigureerd voor module 1, punten 12, 13, 14 en 15.

Belasting	Uitgang	Mo- dule	Punt	Actief op
AKV A	DO1	1	12	-
AKV B	DO2	1	13	-
AKV C	DO3	1	14	-
Ventilator	DO4	1	15	ON
Ontdooing A	DO5	1	16	ON
Ontdooing B	DO6	1	17	ON
Ontdooing C	DO7	1	18	ON
Randverw.	DO8	1	19	ON

We stellen de digitale uitgangen in door in te stellen op welke module en op welk punt (op deze module) de bewuste functie is aangesloten. Verder selecteren we ook voor iedere uitgang of de belasting actief is in de positie 'AAN' of 'UIT'.

Functie	Ingang	Mo- dule	Punt	Actief op
Ext. hoofdschakel	AI3	2	3	Closed
Schoonmaken (puls)	AI4	2	4	Closed

We stellen de digitale ingangen in door in te stellen op welke module en op welk punt (op deze module) de bewuste functie is aangesloten. Verder selecteren we ook voor iedere ingang of de functie actief is in de positie 'Open' of 'Gesloten'.

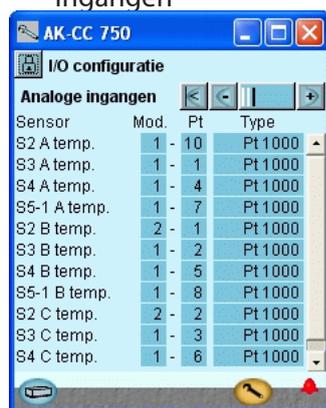
3 - Uitgangen

De volgende functies zijn mogelijk:
 AKV / magnetklep
 Ontdooing (elek/ heetgas)
 Algemene ontdooiing
 Zuigklep
 Egalisatieklep
 Lekbakverwarming
 Rolgordijnen
 Compressor
 Randverw.
 Licht
 Vent.
 Alarm
 Thermostaat 1 - 5
 Pressostaten 1 - 5
 Span. ingang 1 tot 5

4 - Digitale ingangen

De volgende functies zijn mogelijk:
 Nachtschuiving
 Deuralarm
 Geforceerd sluiten
 Ext. hoofdschak.
 Thermostaatband
 Ontdooistart
 Schoonmaken
 DI alarm ingang 1-10
 Open/sluiten rolgordijnen

5. Configuratie van analoge ingangen



Sensor	Ingang	Module	Punt	Type
Luchttemperatuur S3 A	AI1	1	1	Pt 1000
Luchttemperatuur S3 B	AI2	1	2	Pt 1000
Luchttemperatuur S3 C	AI3	1	3	Pt 1000
Luchttemperatuur S4 A	AI4	1	4	Pt 1000
Luchttemperatuur S4 B	AI5	1	5	Pt 1000
Luchttemperatuur S4 C	AI6	1	6	Pt 1000
Ontdooisensor S5 A	AI7	1	7	Pt 1000
Ontdooisensor S5 B	AI8	1	8	Pt 1000
Ontdooisensor S5 C	AI9	1	9	Pt 1000
Zuiggastemperatuur -S2 A	AI10	1	10	Pt 1000
Zuigdruk - P0	AI11	1	11	AKS32R-12
Zuiggastemperatuur -S2 B	AI1	2	1	Pt 1000
Zuiggastemperatuur -S2 C	AI2	2	2	Pt 1000

Instelling van analoge ingangen voor sensoren.

5 - Analoge ingangen

De volgende signalen zijn mogelijk:

Temperatuursensoren:
 S2 zuiggastemperatuur (A, B, C, D)
 S3 luchttemp. aanzuig verd. (A, B, C, D)
 S4 luchttemp. uitblaas verd. (A, B, C, D)
 S5-1 Ontdooisensor (A, B, C, D)
 S5-2 Ontdooisensor (A, B, C, D)
 Saux 1 - 4
 Producttemperatuur (A,B,C,D)
 Instelling:
 • Pt1000
 • PTC 1000

Drukopnemers:

Po zuigdruk
 Pc cond. druk
 Paux 1 - 3
 Instelling:
 • AKS 32, -1 - 6 Bar
 • AKS 32R, -1 - 6 Bar
 • AKS 32, -1 - 9 Bar
 • AKS 32R, -1 - 9 Bar3
 • AKS 32, -1 - 12 Bar
 • AKS 32R, -1 - 12 Bar
 • AKS 32, -1 - 20 Bar
 • AKS 32R, -1 - 20 Bar
 • AKS 32, -1 - 34 Bar
 • AKS 32R, -1 - 34 Bar
 • AKS 32, -1 - 50 Bar
 • AKS 32R, -1 - 50 Bar
 • AKS 2050, 1 - 59 Bar
 • AKS 2050, -1 - 99 bar
 • AKS 2050, -1 - 159 bar
 • MBS 0 - 60 Bar
 • MBS 0 - 160 Bar

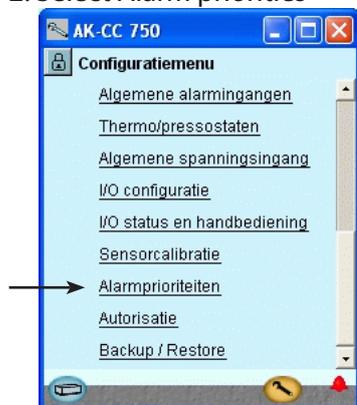
Spanningssignalen voor referentieverhuiving

Ext. Ref. Versch.
 Generale spanning ingang
 1 - 5
 Instelling:
 • 0 - 5 V,
 • 1 - 5 V,
 • 0 - 10 V,
 • 2 - 10 V

Instellen alarmprioriteiten

1. Ga naar het configuratiemenu

2. Select Alarm priorities

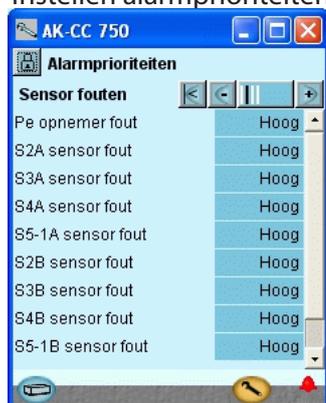


3. Instellen prioriteiten voor Temperatuuralarmen



 Druk op de '+' knop om naar de volgende pagina te gaan.

4. Instellen alarmprioriteiten voor sensor fout



 Druk op de '+' knop om naar de volgende pagina te gaan.

Veel functies hebben een bijbehorend alarm.

Aan alle gemaakte selecties en instellingen worden, indien aanwezig, aan een alarm gekoppeld. Dit is te zien in de schermen links.

Aan alle alarmen kan een bepaalde prioriteit worden gegeven:

- 'Hoog' is de hoogste prioriteit
- 'Alleen reg.' is de laagste prioriteit
- 'Uit' geeft geen alarmactie

De relatie tussen prioriteit en actie is te zien in de onderstaande tabel.

Instelling	Reg.	Selectie alarmrelais				Netwerk	AKM-best.
		Geen	Hoog	Laag tot mediuml	Laag tot hoog		
Hoog	X		X		X	X	1
Medium	X			x	X	X	2
Laag	X			x	X	X	3
Alleen reg.	X						
Uit.							

Voor ons voorbeeld selecteren we de instellingen zoals in het scherm is weergegeven.

Voor ons voorbeeld selecteren we de instellingen zoals in het scherm is weergegeven.

5. Instellen alarmprioriteiten voor "Diverse alarmen"



Voor ons voorbeeld selecteren we de instellingen zoals in het scherm is weergegeven.



Druk op de '+' knop om naar de volgende pagina te gaan.

6. Instellen alarmprioriteiten voor Algemene functies



Er zijn geen algemene alarmen in ons voorbeeld.

Sluiten configuratie

1. Ga naar het configuratiemenu

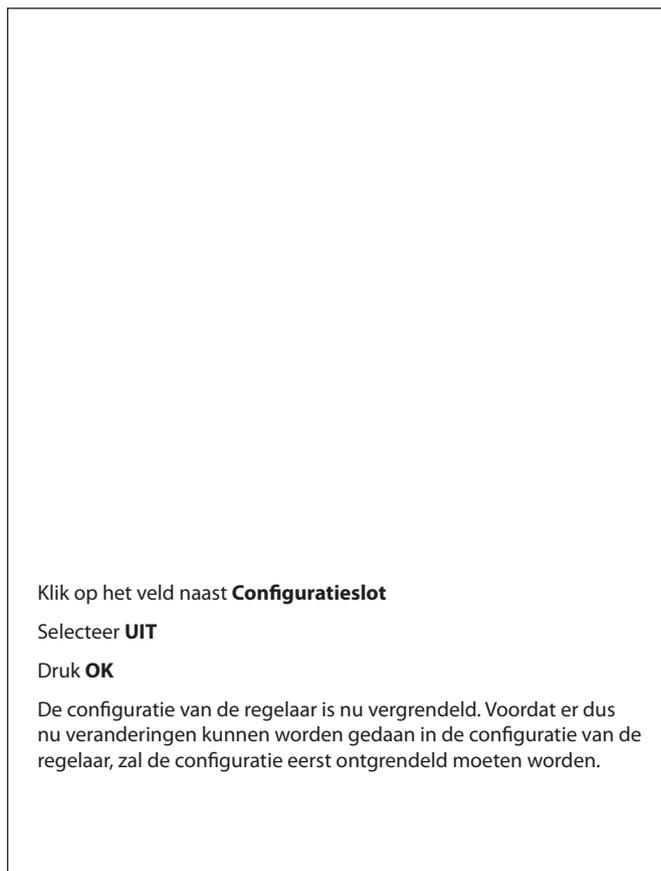
2. Selecteer Configuratieslot



3. Sluiten configuratie



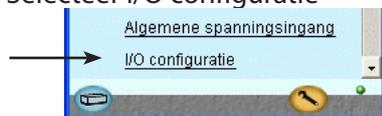
De regelaar zal nu de geselecteerde functies en de gedefinieerde in- en uitgangen met elkaar vergelijken. Het resultaat is te zien in de volgende sectie waar de configuratie wordt gecontroleerd.



Controleren configuratie

1. Ga naar het configuratiemenu

2. Selecteer I/O configuratie



3. Controleer configuratie van digitale uitgangen



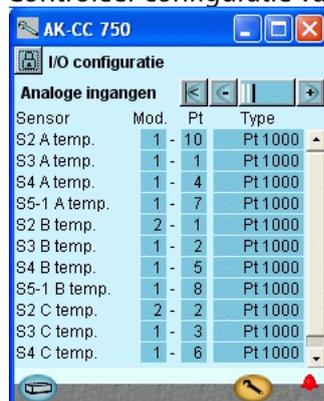
Druk op de '+' knop om naar de volgende pagina te gaan.

4. Controleer configuratie van digitale ingangen



Druk op de '+' knop om naar de volgende pagina te gaan.

5. Controleer configuratie van analoge uitgangen



Voor deze controle moet de configuratie vergrendeld zijn

(Pas als het configuratieslot is gesloten, worden alle instellingen voor de in- en uitgangen geactiveerd)

De configuratie van de digitale uitgangen is zoals aangegeven op het aansluitschema op pagina 34.

De configuratie van de digitale ingangen is zoals aangegeven op het aansluitschema op pagina 34.

De configuratie van de analogen ingangen is zoals aangegeven op het aansluitschema op pagina 34.

Er is een fout opgetreden als het volgende zichtbaar is:

0 - 0 ON

Een **0-0** naast een gedefinieerde functie. Indien een instelling is terug gezet naar 0-0, moet deze functie worden gecontroleerd.

Dit kan komen door het volgende:

- Er is een selectie van een module- en puntnummer gemaakt die niet bestaat.
- Het geselecteerde puntnummer op de bewuste module is al in gebruik door iets anders.

De fout is te herstellen door het module- en puntnummer correct in te stellen.

Hiervoor moet eerst het configuratieslot ontgrendeld worden.

1 - 19 ON

Een instelling heeft een rode achtergrond. Indien een instelling een rode achtergrond heeft, moet deze functie worden gecontroleerd.

Dit kan komen door het volgende:

- De in- of uitgang is ingesteld, maar de configuratie van de functie is dusdanig gewijzigd dat de in- of uitgang niet meer nodig is.

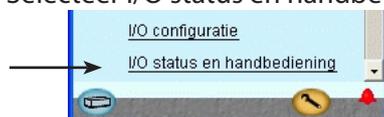
Het probleem wordt opgelost door het **module- en puntnummer op 0-0 in te stellen**.

Hiervoor moet eerst het configuratieslot ontgrendeld worden.

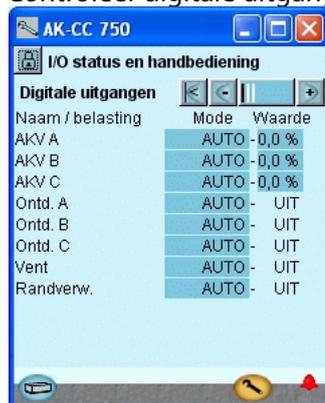
Controleren aansluitingen

1. Ga naar het configuratiemenu

2. Selecteer I/O status en handbediening



3. Controleer digitale uitgangen



Druk op de '+' knop om naar de volgende pagina te gaan.

4. Controleer digitale ingangen



Druk op de '+' knop om naar de volgende pagina te gaan.

5. Controleer analoge uitgangen



Voordat de regeling wordt gestart moeten eerst alle in- en uitgangen worden gecontroleerd op de juiste aansluiting.

Voor deze controle moet de configuratie vergrendeld zijn

Door iedere uitgang handmatig te bedienen kan gecontroleerd worden of de uitgang correct is aangesloten.

- AUTO** De uitgang wordt geregeld door de regelaar
- HAND UIT** De uitgang is geforceerd UIT
- HAND AAN** De uitgang is geforceerd AAN (handbediening)

Activeer de diverse functies (deurschakelaar en hoofdschakelaar). Controleer dat de regelaar de activering registreert – bijv. of de AAN/UIT waarde in de laatste kolom wijzigt. Controleer de andere digitale ingangen op dezelfde manier.

Controleer of alle sensoren de juiste waarden aangeven. In ons geval is er voor 3 sensoren geen waarde te zien. Dit kan komen door:

- De sensor is niet aangesloten
- De sensor is kortgesloten
- Het module- en puntnummer is niet goed ingesteld
- De configuratie is niet vergrendeld

Controleren instellingen

1. Ga naar het overzicht



2. Selecteer verdamper A



3. Instellingen voor thermostaat



4. Ga verder naar het volgende scherm voor de sectie; de alarmthermostaat.

Druk op de blauwe "alarmthermostaat" toets onderin het scherm



5. Instellingen voor alarmthermostaat



Voordat de regeling wordt gestart, moet gecontroleerd worden of alle instellingen correct zijn.

Het overzichtsscherm toont nu 1 regel voor iedere algemene functie. Door op het icoon te klikken wordt een aantal schermen getoond met verschillende instellingen. Het zijn deze instellingen die gecontroleerd moeten worden.

Denk aan de instellingen onderaan de pagina – de instellingen die via de 'schuifbalk' zichtbaar worden.

Pagina 2 toont de temperatuurgeschiedenis van de afgelopen 24 uren.



De instellingen kunnen op dezelfde wijze worden gecontroleerd als voor sectie A.

6. Ga verder met het volgende scherm voor de sectie; de inspuitfunctie

Druk op de blauwe 'handbediening' toets onderin het scherm



7. Instellingen voor inspuitfunctie



Denk aan de instellingen onderaan de pagina – de instellingen die via de 'schuifbalk' zichtbaar worden.

8. Herhaal voor sectie B en later voor sectie C



9. Ga naar het ontdooischerm

Druk op de blauwe 'overzicht' toets onderin het scherm en druk vervolgens op het ontdooisymbool.



10. Instellingen voor ontdooiing



Denk aan de instellingen onderaan de pagina – de instellingen die via de 'schuifbalk' zichtbaar worden.

11. Ga naar het ontdooischema

Druk op de 'schema' toets om verder te gaan naar het ont-dooischema



12. Instellen ontdooischema



In ons voorbeeld wordt het ontdooischema ingesteld op twee keer per dag.

13. Druk op een weekday en stel de tijden in voor de diverse ontdooistarts.

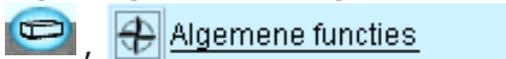


Gebruik de kopieerfunctie als er meerdere dagen zijn met dezelfde ontdooitijden.

Het eindresultaat met twee ontdooiingen per 24 uur is hierboven te zien.

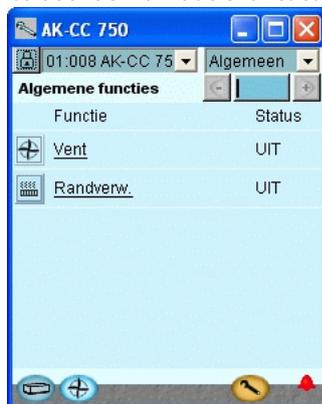
14. Ga naar de algemene functies

Druk op de blauwe 'overzicht' toets links onderin het scherm en ga vervolgens door naar de algemene functies.



15. Instellingen algemene functies

Ga door de individuele functies.

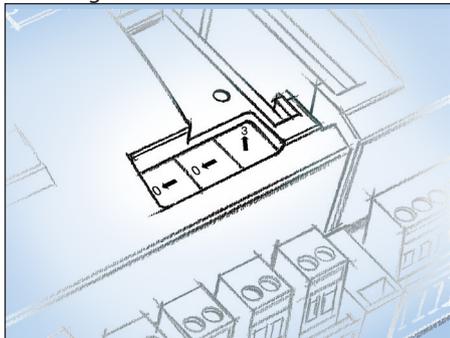


16. De regelaarinstelling is nu voltooid.

Installatie in netwerk

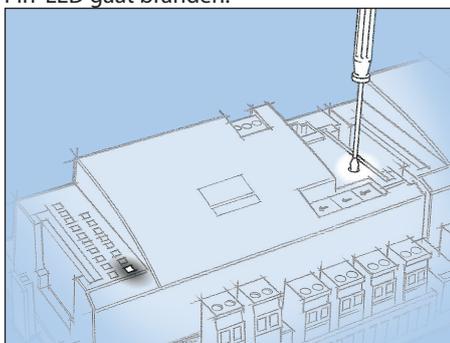
1. Stel het adres in (in dit voorbeeld adres 3)

Draai de rechter adresschakelaar zo dat de pijl naar de 3 wijst. De overige 2 adresschakelaar moeten beide naar de 0 wijzen.



2. Druk op de Service Pin

Druk op de 'Service Pin' en houdt deze ingedrukt tot de 'Service Pin' LED gaat branden.



3. Wacht op antwoord van de systeemunit

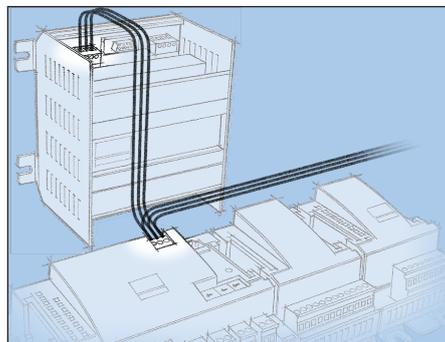
Afhankelijk van de grootte van het netwerk kan het tot 1 minuut duren tot de regelaar een antwoord krijgt of de regelaar is geïnstalleerd in het netwerk.

Wanneer de regelaar in het netwerk is geïnstalleerd, zal de Status LED sneller gaan knipperen (twee maal per seconde). Dit zal 10 minuten duren

4. Log opnieuw in met Service Tool



Als Service Tool met de regelaar was verbonden terwijl deze werd geïnstalleerd in het netwerk, moet er opnieuw worden ingelogd.

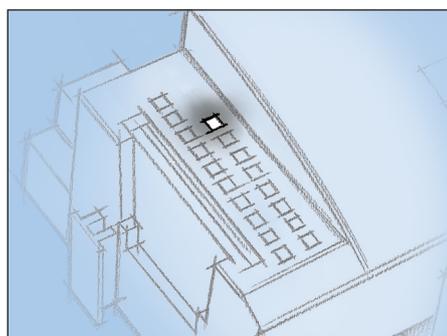


De regelaar moet communiceren met een netwerk. In dit netwerk kennen we adres 3 toe aan deze regelaar.

Dit adres mag maar door 1 regelaar binnen het netwerk worden gebruikt.

Eisen aan de systeemunit

De systeemunit moet een gateway van het type AKA 245 zijn met softwareversie 6.14 of hoger of een AK-SM systeem manager. Een AK-SM 720 kan maximaal met 200 AK regelaars communiceren.



Als er geen antwoord komt van de systeemunit

Als de Status LED niet sneller gaat knipperen dan normaal, is de regelaar niet in het netwerk geïnstalleerd. Dit kan komen door het volgende:

Het ingestelde adres is buiten het juiste bereik ingesteld

Adres 0 kan niet worden gebruikt.

Als de systeemunit een AKA243B is, kunnen alleen adressen 1 tot 10 worden gebruikt.

Het ingestelde adres wordt al door een andere regelaar in het netwerk gebruikt:

Het adres moet worden gewijzigd naar een ander (leeg) adres.

De bedrading is niet correct uitgevoerd

De afsluiting van het netwerk is niet correct uitgevoerd.

De eisen die worden gesteld aan de installatie van de datacommunicatie zijn beschreven in document 'Data communication connections to ADAP-KOOL® Refrigeration Controls' RC8AC.

Eerste opstart

Controleer alarmen

1. Ga naar het overzicht



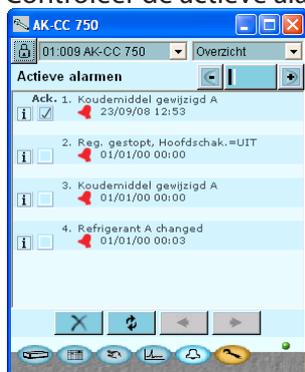
Druk op de blauwe knop linksonder in het scherm.

2. Ga naar de alarmlijst



Druk op de blauwe knop met de alarmbel onderin het scherm

3. Controleer de actieve alarmen

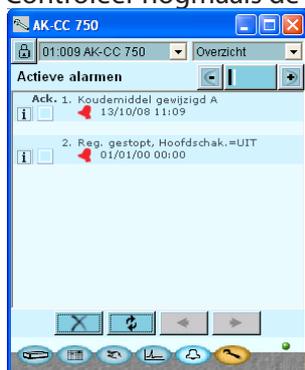


4. Verwijder opgegeven alarmen uit alarmlijst



Druk op het rode kriuis om alle opgegeven alarmen uit de alarmlijst te verwijderen.

5. Controleer nogmaals de actieve alarmen



In ons geval hebben een groot aantal alarmen. Na het 'opschonen' zijn alleen de relevante alarmen over.

In ons geval blijven er 2 alarmen over, omdat de regeling is gestopt. Deze alarmen zullen actief blijven zolang de regeling niet wordt gestart. We zijn nu klaar om de regeling te starten.

Let op ! Actieve alarmen worden automatisch opgegeven als de hoofdschakelaar UIT is. Als actieve alarmen verschijnen zodra de regeling wordt gestart, moet de oorzaak hiervan worden gevonden en opgelost.

Start de regeling

1. Ga naar het Start/Stop scherm



Druk op de blauwe 'handbediening' toets onderin het scherm

2. Start regeling



Klik op het veld naast **'Hoofdschakelaar'**
 Selecteer **'AAN'**.
 Druk **'OK'**.

De regelaar zal nu de regeling starten, wanneer ook de externe hoofdschakelaar AAN is.

Indien een extra ontdooiencyclus nodig is, kan deze worden gestart vanuit dit scherm en vanuit het ontdooischerm.

Instellen registraties

1. Ga naar het overzicht



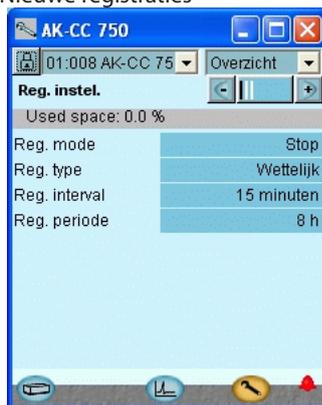
Druk op de blauwe 'registratie' toets.

2. Registratiescherm



'Verander reg. instel.' geeft toegang tot de definitie van nieuwe registraties en het eventueel wijzigen van bestaande registraties. Via 'Overzicht grafieken' is het mogelijk om de gedefinieerde registraties te bekijken.

3. Nieuwe registraties



Dit is het startscherm voor nieuwe registraties. Begin met het definiëren van het type registratie.



Druk op de '+' knop om naar de volgende pagina te gaan.

4. Selectie van parameters



Hier wordt bepaald welke parameters worden opgenomen in de registratie. Selecteer eerst een functie, vervolgens een parameter en sluit af met OK.



Druk op de '+' knop om naar de volgende pagina te gaan.

5. Parameteroverzicht

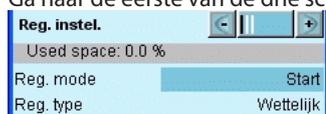


Hier is een overzicht van alle parameters die geregistreerd worden.

EEN REGISTRATIE KAN ALLEEN WORDEN GETOOND ALS:
 - DE KLOK IS INGESTELD
 - DE CONFIGURATIE IS GESLOTEN

6. Start registratie

Ga naar de eerste van de drie schermen en start de registratie.



Handmatige ontdooiing

1. Ga naar het overzichtsscherm



2. Selecteer Handbediening



3. Selecteer ontdooiing



4. Start ontdooiing



Ga als volgt te werk als een handmatige ontdooiing uitgevoerd moet worden:

Activeer

5. Regelfuncties

Deze sectie beschrijft hoe de verschillende functies werken.

Introductie

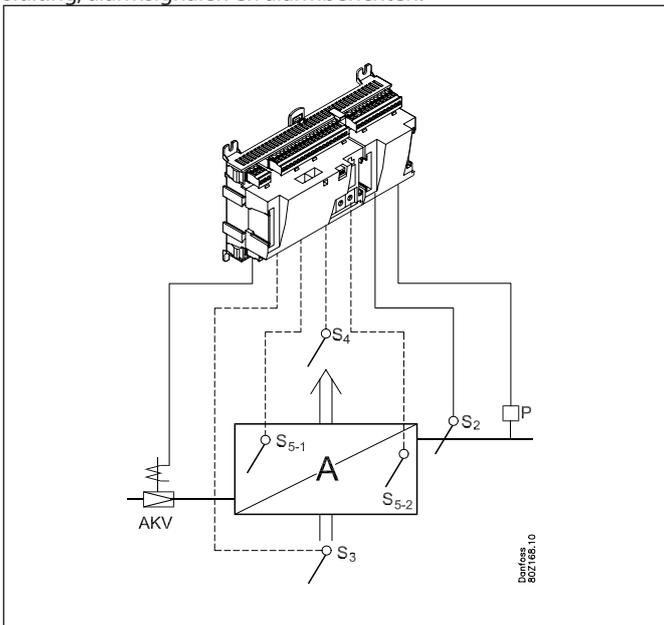
Toepassing

De AK-CC 750 regelaar is een complete regelunit die samen met voelers en kleppen een complete verdamperregeling tot stand brengt voor koel- en vriestoeppingen.

De AK-CC 750 vervangt alle andere automatische regelingen zoals dag/nachtthermostaten, ontthooing, ventilatorregeling, randverwarmingsregeling, alarmfuncties, lichtregeling etc.

De regeling is uitgevoerd met datacommunicatie en kan met een computer of pocket PC bediend worden.

Bovenop de verdamperregeling kan de regelaar signalen sturen naar andere regelaars over de werkconditie zoals geforceerde sluiting, alarmsignalen en alarmberichten.



De hoofdfunctie van de regelaar is het zodanig regelen van een verdamper dat er altijd op een zo energiezuinige manier wordt gekoeld.

Een speciale ontthooifunctie (Adaptieve Ontthooing) past het aantal ontthooingen zo aan dat er geen energie verspild wordt aan onnodige ontthooingen en daaropvolgende terugkoelperioden.

De regelaar heeft onder andere de volgende functies:

- Regeling van maximaal 4 verdampersecties
- Elektronische insputing met AKV ventiel
- AAN/UIT of modulerende temperatuurregeling
- Gewogen thermostaat en alarmthermostaat
- Adaptieve Ontthooing gebaseerd op koelercapaciteit
- Schoonmaakfunctie

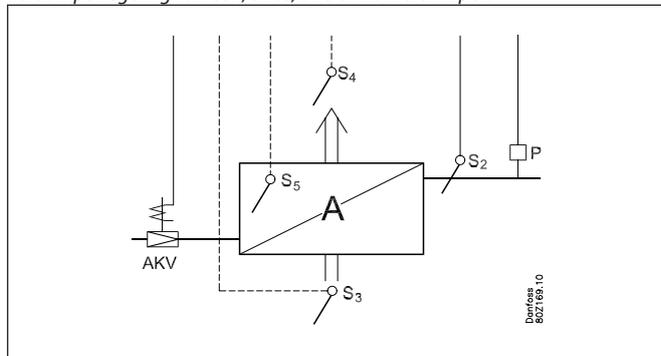
Een compleet overzicht van regelaars en functies is te vinden in hoofdstuk 2 in de sectie 'Ontwerp van een verdamperregeling'.

Voorbeelden

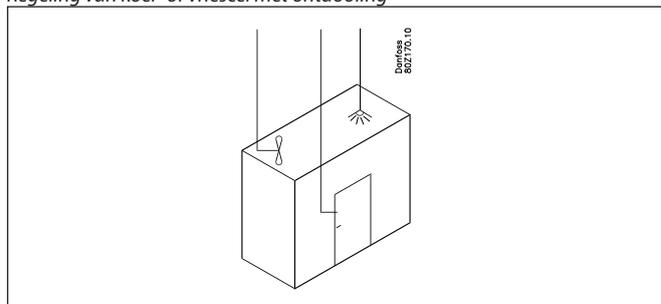
De regelaar kan onder andere worden gebruikt voor de onderstaande toepassingen.

De te gebruiken toepassing wordt bepaald door de te maken instellingen.

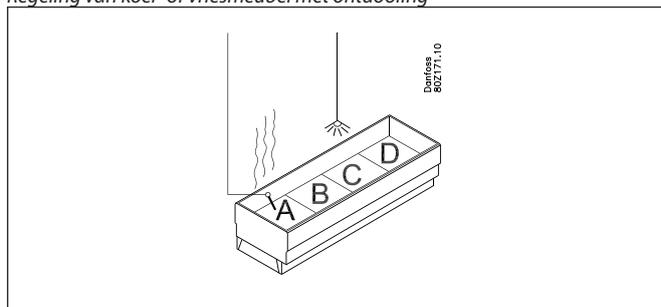
Verdamperregeling van één, twee, drie of vier verdampers



Regeling van koel- of vriescel met ontthooing

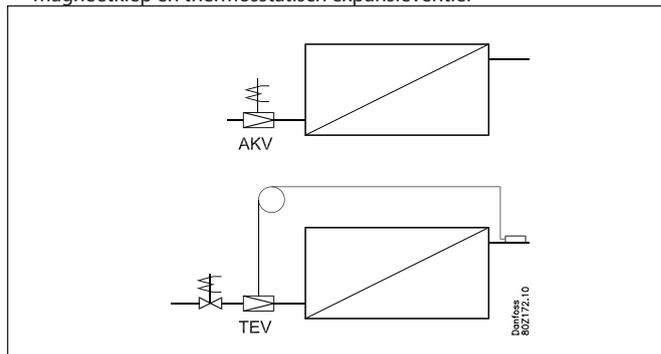


Regeling van koel- of vriesmeubel met ontthooing



• De insputing wordt geregeld door:

- expansieklep AKV
- magneetklep en thermostatisch expansieventiel



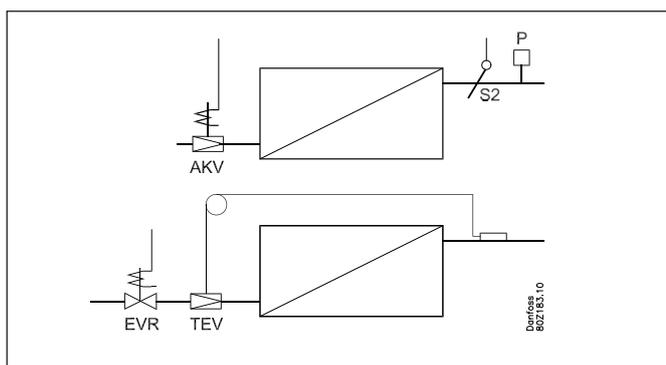
Thermostaatfunctie

Type klep en thermostaat

Principe

Tot 4 kleppen kunnen worden aangesloten op de regelaar; 1 voor elke 'solid state' uitgang.

Er kunnen elektronische kleppen type AKV gebruikt worden, maar de inspuiting kan ook plaats vinden door middel van thermostatische ventielen (TEV) waarbij de temperatuur geregeld wordt door magneetkleppen in de vloeistofleiding (LLSV).



De thermostaatfunctie kan op verschillende manieren gedefinieerd worden afhankelijk van de gebruikte applicatie. Bijvoorbeeld:

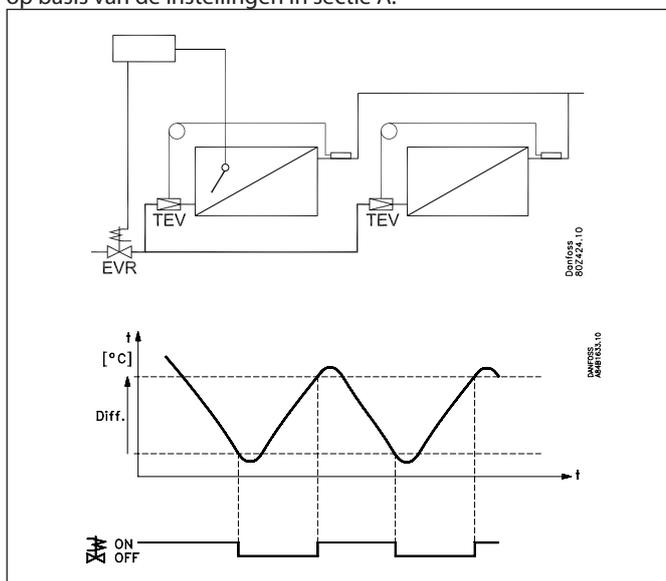
- regelprincipe
- welke sensoren worden gebruikt

of de gebruiker tussen twee temperaturen wil schakelen, etc. Het is nodig om minstens 1 luchtsensor te monteren voor iedere verdamperssectie. Dit is onafhankelijk van de geselecteerde thermostaatfunctie, inclusief 'geen' thermostaatfunctie. De uitschakeltemperatuur van de thermostaat moet ook ingesteld worden op de juiste waarde aangezien dit wordt gebruikt door de inspuifunctie.

Thermostaattypen = AAN/UIT

Eén gemeenschappelijke klep voor alle verdampers + algemene AAN/UIT thermostaat

Een aantal koelobjecten dat op dezelfde temperatuur geregeld moeten worden is een typisch voorbeeld van deze toepassing. De temperatuur wordt geregeld volgens een AAN/UIT thermostaat op basis van de instellingen in sectie A.



De thermostaat kan de temperatuur regelen via:

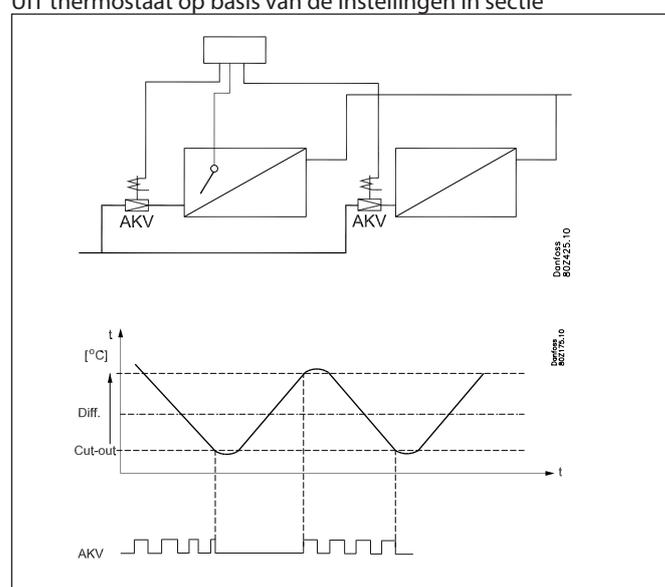
- een signaal van de S3/S4 sensoren in sectie A, of
- min/max of gemiddelde temperaturen in alle secties (zie sectie over sensorselectie)

AKV klep

Dit principe kan ook worden toegepast met elektronische kleppen type AKV; bijvoorbeeld een koeltoepassing waar 1 klep wordt gebruikt voor 2 verdampers. Bij dit soort toepassingen wordt het verdamperoppervlak verdeeld over twee koelsecties om zodoende een constante belasting te verkrijgen over de twee circuits.

Eén klep per verdamper + algemene AAN/UIT thermostaat

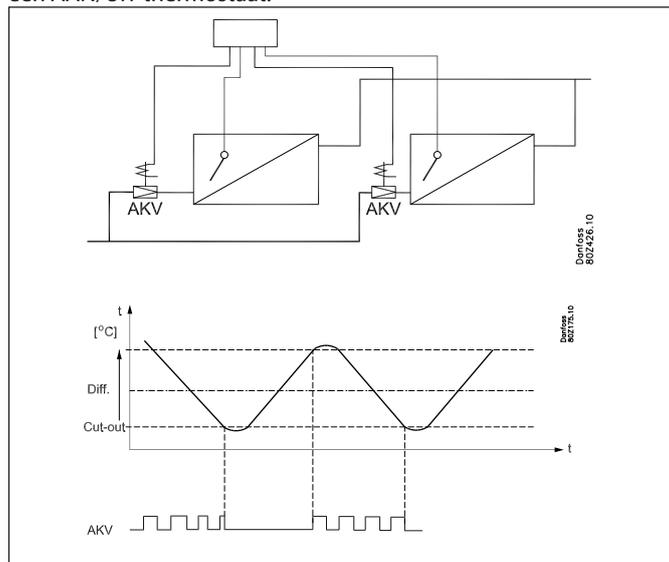
Hier wordt één klep per verdamper gebruikt en wordt de temperatuur geregeld volgens een AAN/UIT thermostaat op basis van de instellingen in sectie A



De thermostaat kan de temperatuur regelen via:

- en signaal van de S3/S4 sensoren in sectie A, of
- min/max of gemiddelde temperaturen in alle secties (zie sectie over sensorselectie)

Eén klep per verdamper + individuele AAN/UIT thermostaat
 Hier wordt één klep per verdamper gebruikt en wordt de temperatuur individueel in iedere verdampersectie geregeld volgens een AAN/UIT thermostaat.



De thermostaat in iedere sectie regelt de temperatuur via de S3/S4 sensoren in iedere sectie (zie sectie over sensorselectie).

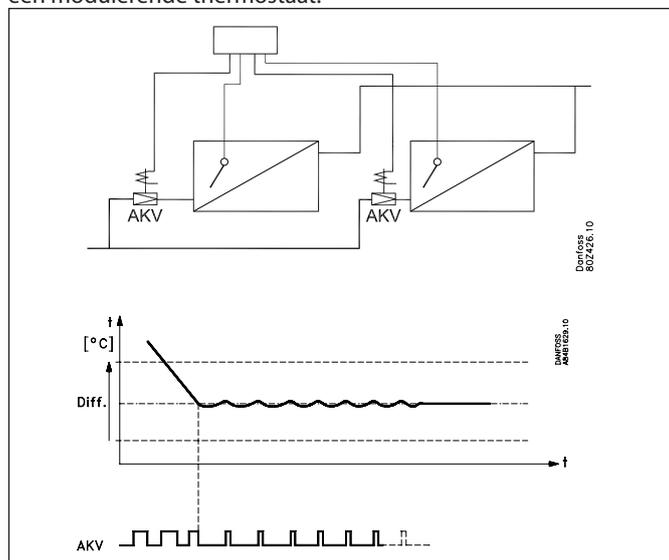
Thermostaattypen = Modulerend

Een modulerende temperatuurregeling handhaaft een meer constante temperatuur en verdeelt de belasting over het systeem zodanig dat de compressoren onder betere bedrijfscondities werken.

- Deze functie kan alleen gebruikt worden bij:
 - centrale systemen met AKV kleppen
 - centrale systemen met magneetkleppen
 - brine systemen met magneetkleppen
- Iedere afzonderlijke verdampersectie zal individueel met een modulerende thermostaat worden geregeld.

Instelling van het setpoint en differentie zijn hetzelfde als bij de AAN/UIT thermostaatfunctie.

Eén klep per verdamper + modulerende thermostaat
 Hier wordt één klep per verdamper gebruikt en wordt de temperatuur individueel in iedere verdampersectie geregeld volgens een modulerende thermostaat.



De thermostaat in iedere sectie regelt de temperatuur via de S3/S4 sensoren in iedere sectie.

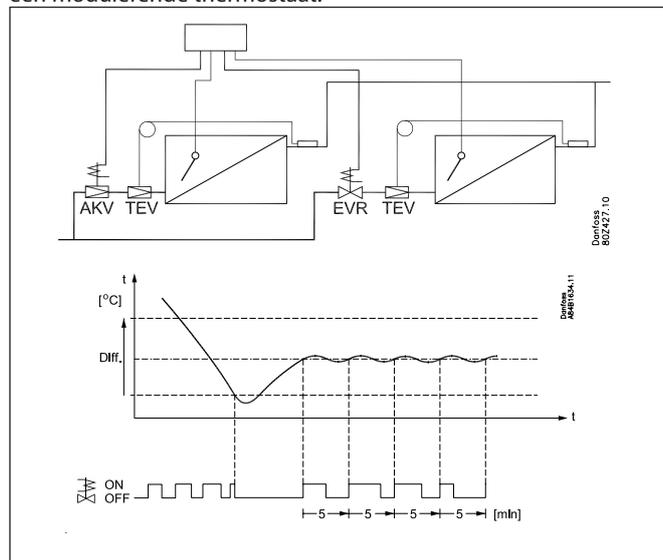
Als tijdens koeling de temperatuur buiten de gestelde grenzen gaat, zal de regelaar werken met een zo laag mogelijk stabiele oververhitting en er op deze manier voor zorgen dat het koelproces zo snel mogelijk plaats vindt.

Bij een stabiele belasting zal de regeling de openingsgraad van de AKV zodanig verkleinen als nodig is om de temperatuur op de gewenste referentietemperatuur te houden.

De referentietemperatuur is het setpoint plus de halve differentie. Het setpoint en de differentie worden hetzelfde ingesteld als bij de AAN/UIT regeling.

Het setpoint en differentie worden op dezelfde wijze ingesteld als bij een AAN/UIT thermostaat. De differentie mag **niet lager dan 2K** worden ingesteld. Als de differenties lager dan deze waarden worden ingesteld, zal de modulerende thermostaatfunctie door belastingveranderingen verstoord kunnen worden.

Eén magneetklep per verdamper + modulerende thermostaat
 Hier wordt één klep per verdamper gebruikt en wordt de temperatuur individueel in iedere verdampersectie geregeld volgens een modulerende thermostaat.



Met magneetkleppen wordt een puls-pauze principe gebruikt met een instelbare periode. De klep wordt geopend en gesloten binnen een periode (bijv. 5 minuten). Een PI regeling berekent hoe lang de klep open moet blijven om de meest constante temperatuur te handhaven.

De referentietemperatuur is het setpoint plus de halve differentie. Het setpoint en differentie worden op dezelfde wijze ingesteld als bij een AAN/UIT thermostaat. De differentie mag niet lager dan 2K worden ingesteld. (Bij een lagere differentie kunnen veranderingen in de belasting de modulerende thermostaatfunctie hinderen.)

De huidige belasting van het koelobject kan worden uitgelezen in de vorm van een klepopening als een percentage van de ingestelde periode.

De-synchronisatie van klepopeningen

Om een gelijkmatige belasting voor de compressoren te verkrijgen is een de-synchronisatie ingebouwd om ervoor te zorgen dat de openingstijden van de magneetkleppen verschoven zijn ten opzichte van elkaar.

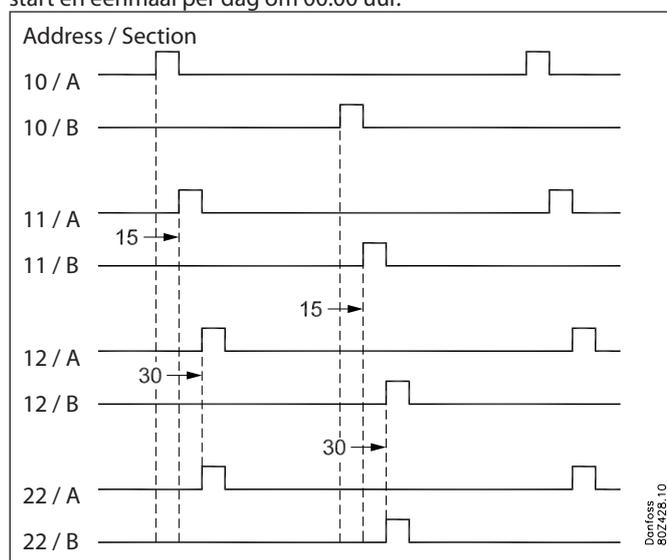
Binnen dezelfde regelaar

Als meerdere kleppen zijn gebruikt op dezelfde regelaar, worden de openingstijden ten opzichte van elkaar verschoven. Als bijvoorbeeld twee kleppen worden gebruikt, worden de openingstijden ten opzichte van elkaar met een halve periode verschoven.

Tussen regelaars

De verschuiving van de openingstijden van de magneetkleppen vindt plaats op basis van het regelaaradres. Als een periodetijd van 300 seconden (fabrieksinstelling) wordt gebruikt, wordt de openingstijd van de magneetkleppen voor de A sectie verschoven met 15 seconden x het laatste getal van het adres, bijvoorbeeld: Adressen 0, 10, 20: worden verschoven met 0 seconden
Adressen 1, 11, 21: worden verschoven met 15 seconden, etc.

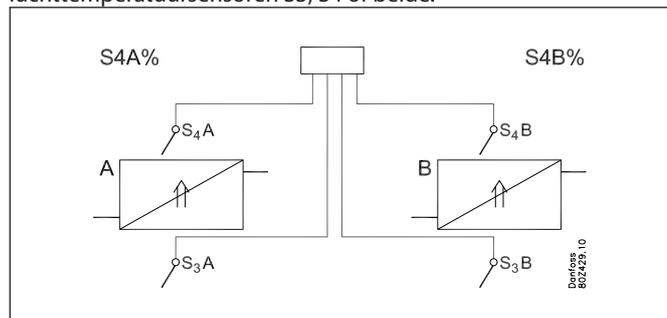
Deze de-synchronisatie tussen regelaars vindt plaats tijdens opstart en eenmaal per dag om 00.00 uur.



Thermostaatsensor

Individuele thermostaat

Wanneer een individuele thermostaatregeling wordt gebruikt in iedere sectie, wordt de temperatuur geregeld op basis van de luchttemperatuursensoren S3, S4 of beide.



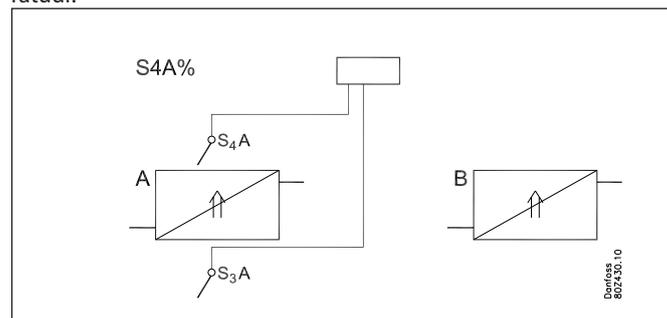
De definitie van de thermostaatsensor wordt gedaan met een instelling die is gebaseerd op de S4 waarde. Met een instelling van 100%, wordt de S4 sensor de thermostaatsensor. Met een instelling van 0% wordt de S3 sensor de thermostaatsensor. Door de waarde tussen de 0% en 100% in te stellen kan gebruik gemaakt worden van een 'gewogen' thermostaatsensor.

Indien AKV kleppen worden gebruikt, moet ten minste altijd 1 sensor worden gemonteerd in iedere sectie, onafhankelijk van de gekozen thermostaatfunctie. Deze meting wordt gebruikt door de inspuitsfunctie.

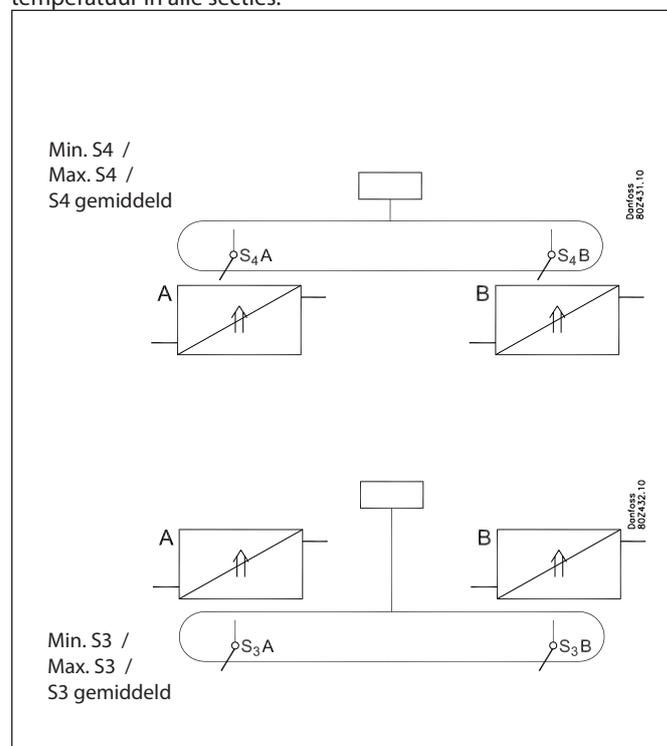
Algemene thermostaat

Wanneer een algemene thermostaat wordt gebruikt, worden de thermostaatinstellingen van sectie A gebruikt

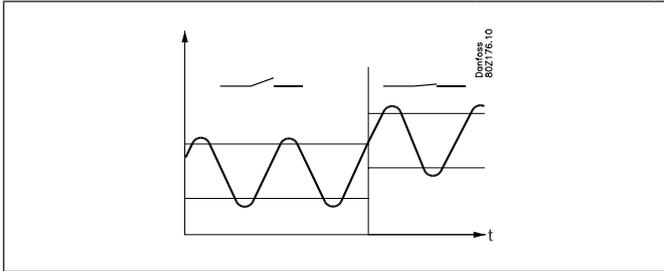
De thermostaattemperatuur kan de S3 of S4 sensor zijn of een weging van beiden, als beschreven voor de individuele thermostaat. Dit wordt vaak toegepast in koel/vriescellen waar meerdere verdampers worden geregeld op een gemeenschappelijke temperatuur.



De thermostaattemperatuur kan ook geregeld worden volgens een minimum waarde, een maximum waarde of een gemiddelde waarde van alle S3 of S4 sensoren. Dit wordt meestal gebruikt waar één magneetklep wordt gebruikt voor meerdere secties en waar het nodig is dat de thermostaat rekening houdt met de temperatuur in alle secties.



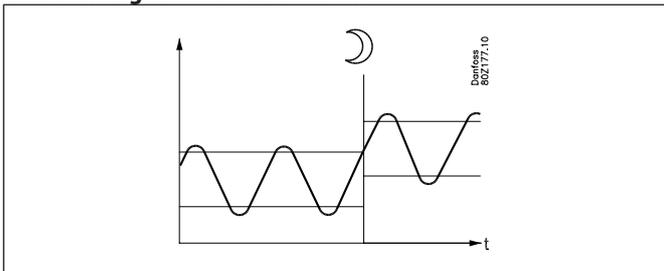
Schakelen tussen twee thermostaatbanden (twee referenties)



Deze functie kan worden gebruikt voor koelobjecten die regelmatig andere producten bevatten. Door een schakelfunctie is het mogelijk om tussen twee thermostaatinstellingen te schakelen, afhankelijk van het product.

Het overschakelen tussen twee thermostaatbanden wordt geactiveerd door een pulssignaal van minimaal drie seconden. Over het algemeen wordt dit gedaan met een sleutelschakelaar op het koelobject. Zodra de schakelaar wordt geactiveerd, zullen zowel de thermostaatinstellingen als de alarminstellingen wijzigen. Het overschakelen tussen twee thermostaatbanden kan weergegeven worden op de display of via het netwerk. Als de overschakeling wordt geactiveerd zal de display weergeven naar welke thermostaatband wordt geschakeld.

Verschuiving thermostaatreferentie



De belasting op koelmeubelen kan behoorlijk variëren tussen bijvoorbeeld de openings- en sluitingstijden van een winkel, zeker als gebruik wordt gemaakt van rolgordijnen. In dit geval kan de thermostaatreferentie worden verhoogd zonder dat dit invloed heeft op de producttemperatuur.

Overschakelen tussen dag- en nachtregering kan als volgt:

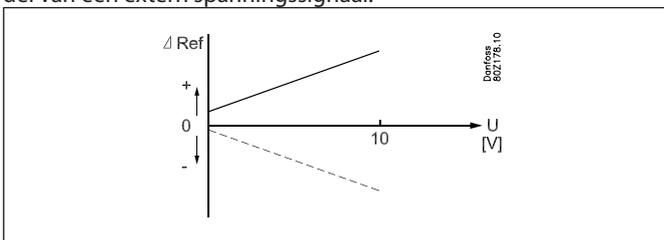
- via het interne schema van de regelaar
- via een externe schakelaar
- via de datacommunicatie (master control)

Zodra de nachtconditie start, zal de thermostaatreferentie verschoven worden met een waarde die meestal positief zal zijn. In geval van koudebuffering zal deze waarde negatief zijn.

Bij gebruik van een rolgordijn veranderd de luchtverdeling in een meubel dusdanig dat een verandering van de gewogen thermostaat noodzakelijk is. Over het algemeen zal het aandeel van de S4 sensor 's nachts lager zijn dan overdag.

Analoog signaal

De thermostaatreferentie kan ook worden verschoven door middel van een extern spanningssignaal.



Dit signaal mag een 0-5V, 0-10V, 1-5V of 2-10V signaal zijn. Twee waarden moeten worden ingevuld, één voor de verschuiving bij een minimum signaal en één voor de verschuiving bij een maximaal signaal. De verschuiving zal gelden voor alle secties en heeft geen invloed op de alarmgrenzen.

Smelfunctie

Deze functie voorkomt dat de luchtstroom door de verdamper verminderd door sneeuwvorming op de lamellen als de verdamper lange tijd ononderbroken koelt.

Deze functie werkt alleen in het temperatuurgebied van -5°C en $+10^{\circ}\text{C}$ en treedt in werking als de verdamper langer dan de ingestelde smeltinterval ononderbroken koelt. De koeling wordt dan gedurende de ingestelde smeltperiode gestopt. De ventilatoren draaien door zodat de sneeuw wordt gesmolten en daardoor de capaciteit van de verdamper wordt verbeterd.

De instellingen voor de smeltinterval en smeltperiode zijn gelijk voor alle secties, maar de regelaar zal de smelttijden voor de diverse secties ten opzichte van elkaar verschuiven.

Als er meerdere regelaars in dezelfde ontdooigroep zitten, moet de smeltinterval in de verschillende regelaars op een andere waarde staan. Dit om gelijktijdig inschakelen van de thermostaat van de verschillende regelaars te voorkomen.

Timer voor compressorrelais

Als een compressorrelais is geselecteerd, zal de timerfunctie (anti-pendel) hiervan een hogere prioriteit hebben dan de thermostaatfunctie.

Temperatuuralmering

Alarmthermostaat

Deze functie wordt gebruikt voor het slaan van alarm voordat de producttemperatuur kritisch wordt.

Er kunnen alarmgrenzen en vertragingen voor te hoge of te lage temperatuur worden ingesteld. Zodra de temperatuur een alarmgrens overschrijdt zal na de alarmvertraging gealarmeerd worden. Als de regeling is gestopt door de schoonmaakfunctie of een uitgeschakelde hoofdschakelaar, zal er niet gealarmeerd worden. De alarmsensor kan onafhankelijk van de thermostaatsensor worden gekozen.

Alarmsensor

De alarmsensor mag S3, S4 of een weging van beiden zijn.

De instelling hiervan is een percentage van de S4 sensor.

Een eventuele weging van de alarmsensor hoeft niet hetzelfde te zijn als de weging van de thermostaatsensor. Met andere woorden, er kan bijvoorbeeld op S4 geregeld worden en op S3 gealarmeerd.

Alarmgrenzen

Voor de individuele secties kunnen verschillende alarmgrenzen worden ingesteld. De alarmgrenzen zijn absolute waarden in °C.

Als verschillende thermostaatbanden worden gebruikt, kunnen aparte alarmgrenzen worden ingesteld voor iedere thermostaatband. De alarmgrenzen worden niet beïnvloed tijdens nachtregeling of verschuiving van de thermostaatreferentie door een extern spanningssignaal.

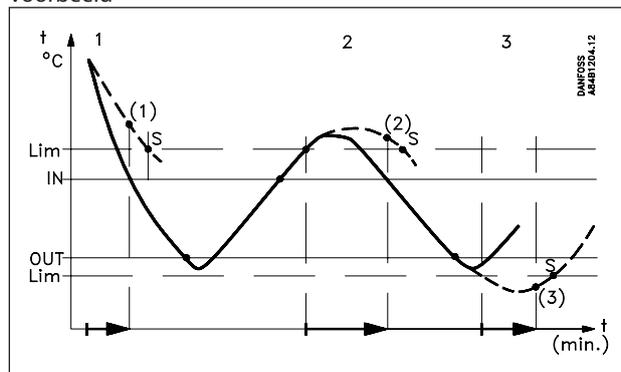
Tijdvertraging

Alarmvertragingen kunnen worden ingesteld:

- voor te lage temperatuur
- voor te hoge temperatuur tijdens normaal bedrijf
- voor te hoge temperatuur
 - na eerste activering of in- of externe start/stop.
 - gedurende een ontdooiing
 - na spanningsuitval
 - na schoonmaak van een meubel

De tijdvertraging is actief tot de luchttemperatuur weer onder de bovenste alarmgrens is gezakt.

Voorbeeld



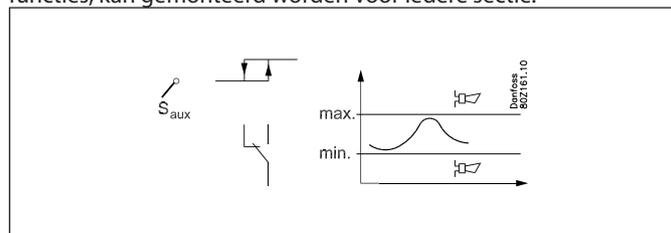
N: Inschakeltemperatuur thermostaat
 OUT: Uitschakeltemperatuur thermostaat
 Lim: Alarmgrens voor hoge en lage temperatuur
 S: Alarm wordt opgeheven

- Curve 1: Koelen
 (1): Tijdvertraging is overschreden. Alarm wordt actief.
- Curve 2: Normale regeling waarbij temperatuur te hoog wordt
 (2): Tijdvertraging is overschreden. Alarm wordt actief.
- Curve 3: Temperatuur wordt te laag
 (3): Tijdvertraging is overschreden. Alarm wordt actief.

Als er met twee temperatuurbanden wordt geregeld, is er voor iedere band een stel temperatuurinstellingen. De tijdvertragingen zijn voor beide banden gelijk.

Productsensor met alarmfunctie

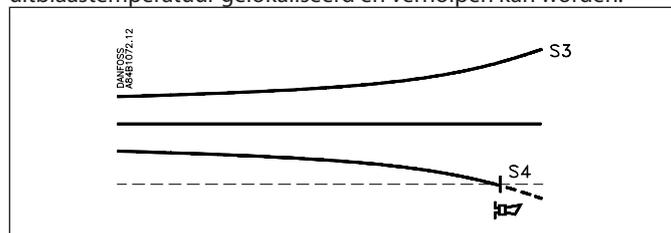
Een extra sensor, welke onafhankelijk functioneert van alle andere functies, kan gemonteerd worden voor iedere sectie.



Ook voor deze productsensor kunnen alarmgrenzen en tijdvertragingen worden ingesteld.

Vorstalarm (uitblaasbeveiliging)

Als er wordt geregeld op S3 of een weging van S3 en S4, is er een risico, vooral bij koelmeubelen, dat de producten achter op de plank worden blootgesteld aan temperaturen onder nul. Om dit te voorkomen heeft de regelaar een ingebouwd vorstalarm. Als de S4 temperatuur onder een ingestelde vorstgrens komt, zal een alarm gegenereerd worden waarna de reden van de lage uitblaas temperatuur gelokaliseerd en verholpen kan worden.



Algemene functies

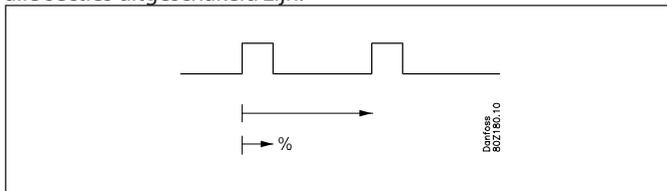
Ventilatorregeling

Om energie te besparen is het mogelijk om de verdamperventilatoren te laten pulseren.

Pulserende regeling werkt alleen onder de volgende voorwaarden:

- gedurende een uitgeschakelde thermostaat (cel)
- gedurende nachtconditie en uitgeschakelde thermostaat (meubel met rolgordijn).

Pulserende regeling vindt alleen plaats als de thermostaten van alle secties uitgeschakeld zijn.



De tijd dat de ventilatoren moeten draaien wordt ingesteld als een percentage van een periodetijd.

Uitschakeling van ventilatoren tijdens storing en opstart

Als er een storing in de koelinstallatie optreedt, kan de temperatuur in bijvoorbeeld een koelcel snel oplopen door o.a. de warmteontwikkeling van de ventilatoren. Om dit te voorkomen kan de regelaar de ventilatoren stoppen als de S5 sensor een ingestelde waarde overschrijdt. Deze functie kan ook als een soort MOP functie worden gebruikt in geval van opstart met een warme verdamper. De ventilatoren zullen pas weer gaan draaien als de S5 temperatuur 2 K is gezakt. Met andere woorden, de verdamper en daarmee de compressor zal bij een opstart dus niet te zwaar belast worden bij toepassing van deze functie.

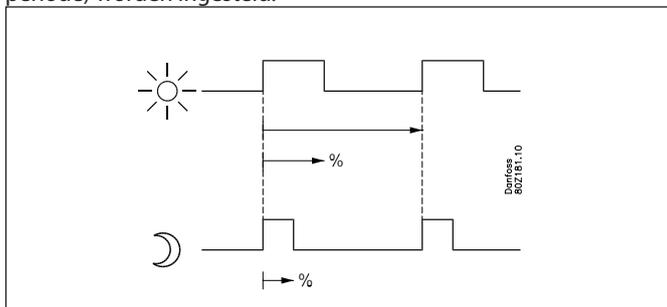
De functie gebruikt de S5 sensor van sectie A en is niet actief als de koeling is gestopt.

Randverwarming

Om energie te besparen is het mogelijk om de randverwarming te laten pulseren. Deze pulserende regeling kan worden geregeld volgens de dag/nachtregeling of door middel van een dauwpuntmeting.

Pulserende regeling op basis van dag/nacht

Voor dag- en nachtconditie kan een verschillende pulstijd (AAN periode) worden ingesteld.

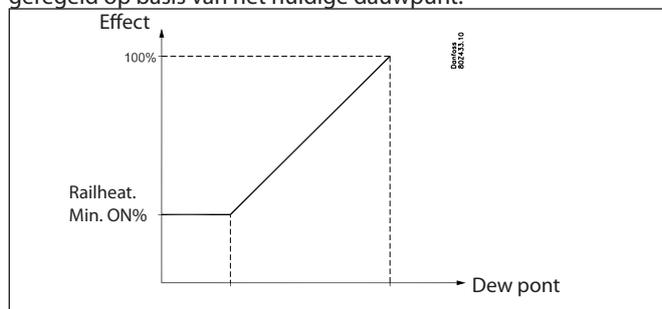


De tijd dat de randverwarming aan moet zijn wordt ingesteld als een percentage van een periodetijd.

Pulserende regeling op basis van dauwpunt

Om deze functie te gebruiken is een systeemunit type AK-SM 720

of AK-SC 255 vereist welke het dauwpunt kan meten en dit signaal via de datacommunicatie naar de verdamperregelaars kan versturen. De AAN periode van de randverwarming wordt vervolgens geregeld op basis van het huidige dauwpunt.



Twee dauwpuntwaarden worden ingesteld in de verdamperregelaar:

- een waarde waarbij het effect maximaal moet zijn, bijvoorbeeld 100%

- een waarde waarbij het effect minimaal moet zijn

Bij een dauwpunt gelijk of lager aan de waarde, zal de waarde worden gebruikt van parameter "randw. min AAN%" voor de regeling van de randverwarming.

In het gebied tussen de twee dauwpuntwaarden zal de regelaar het vermogen van de randverwarming regelen volgens de hierboven getoonde grafiek.

Het huidige dauwpunt en periodetijd voor de randverwarming kunnen worden uitgelezen als statuswaarden.

Als het dauwpunt niet naar een regelaar kan worden verstuurd, zal de randverwarming teruggaan naar dag/nacht regeling.

Tijdens de ontdooiing zal de randverwarming altijd 100% aan zijn.

Als er voor randverwarming is gekozen, is de randverwarming altijd 100% aan tijdens ontdooiing + de tijd na ontdooiing dat de thermostaattemperatuur nog boven de inschakelwaarde van de thermostaat is (maar max. 15 minuten).

Compressorregeling

De regelaar heeft een functie die voor de regeling van een compressor kan worden gebruikt. Als deze functie is geselecteerd, zal een relais automatisch de status van de thermostaat volgen. Het relais volgt de koelvraag van de thermostaat. Als er geen thermostaatfunctie is geselecteerd, zal het compressorrelais continue aan zijn.

Bij dit relais horen instellingen voor de minimale aan-tijd en de minimale herstart-tijd (anti-pendel).

Tijdens een ontdooiing zal het relais niet geschakeld zijn.

Een uitlezing is beschikbaar van:

- bedrijfsuren van de laatste 24 uur
- totaal aantal bedrijfsuren
- aantal schakelingen van de laatste 24 uur
- totaal aantal schakelingen

Schoonmaakfunctie

Deze functie maakt het eenvoudig om een meubel schoon te maken.

Functie

De schoonmaakfunctie wordt geactiveerd door middel van een pulssignaal van ten minste drie seconden (bijv. sleutelschakelaar) of via de datacommunicatie. De schoonmaakfunctie wordt in drie

stappen uitgevoerd:

- 1 - Na de eerste puls wordt de koeling gestopt, maar draaien de ventilatoren door om de verdamper(s) te ontdoeien. In de display is de mededeling 'FAN' te zien.
- 2 - Na de tweede puls stoppen ook de ventilatoren en kan het meubel worden schoongemaakt. De display geeft nu de melding 'OFF'.
- 3 - Na de derde puls wordt de koeling weer volledig hervat en zal de display weer een temperatuur weergeven.

Vriestoepassingen

Bij vriestoepassingen kan een schoonmaakactie het beste eerst vooraf gegaan worden door een ontdooiing.

Aantonen schoonmaak

Zodra de schoonmaakfunctie wordt geactiveerd, wordt een alarm gegenereerd. Op deze manier kan worden aangetoond dat een meubel volgens planning is schoongemaakt. Deze functie slaat informatie op over het tijdstip van de laatste schoonmaak en de duur hiervan.

Deurfunctie

De deurcontactfunctie kan voor twee toepassingen worden gebruikt:

Bewaking

De regelaar houdt continue het deurcontact in de gaten en genereert een alarm als de deur langer dan een ingestelde periode geopend is.

Bewaking en stop koeling

Zodra de deur wordt geopend, zal de koeling (inspuiting, compressor en ventilatoren) worden gestopt. Als de deur langer geopend is dan een ingestelde herstarttijd zal de koeling hervat worden. Dit garandeert dat de koeling wordt hervat zelfs als de deur open gelaten wordt of het deurcontact defect is. Als de deur langer is geopend dan een ingestelde tijdsvertraging zal ook een alarm gegenereerd worden.

Voor beide toepassingen bevat de alarmfunctie ook een lokale herinnering welke wordt geactiveerd zodra de deur 75% van de ingestelde alarmtijd geopend is. Deze herinnering verschijnt alleen op de aangesloten display met de bedoeling dat de deur op dat moment kan worden gesloten voordat een alarm gegenereerd wordt.

Uit de regelaar kan het volgende worden uitgelezen:

- duur van de laatste deuropening
- totale 'open' tijd van de laatste 24 uur
- aantal deuropeningen van de laatste 24 uur

Ontdooiing heeft een hogere prioriteit dan de deurfunctie. Met andere woorden, de koeling en ventilatoren zullen pas weer starten als de ontdooiing is beëindigd.

Het deurcontact kan ook de lichtfunctie activeren, zodanig dat het licht aangaat als de deur geopend wordt en vertraagd uit gaat als de deur gesloten wordt (zie Lichtfunctie)

Lichtfunctie

Deze functie kan worden gebruikt voor de lichtregeling in een meubel of cel of voor het bedienen van een rolgordijn

De lichtfunctie kan op drie manieren worden geactiveerd:

- het licht wordt geregeld door een signaal van een deurcontact. Een vertragingstijd kan worden ingesteld zodat het licht nog even aan blijft als de deur wordt gesloten.
- het licht wordt geregeld via de dag/nachtregeling
- het licht wordt geregeld via de datacommunicatie (master control)

Er kan worden ingesteld of het licht aan of uit moet zijn wanneer de hoofdschakelaar uitgeschakeld wordt.

Dit is in te stellen in de functie 'Licht bij hoofdschak. = UIT'.

Als 'Licht bij hoofdschak. = UIT' is ingesteld op 'Lichtreg.', zal de normale lichtregeling gehandhaafd blijven als de hoofdschakelaar uitgeschakeld wordt.

Met de instelling 'Licht uit' zal het licht uit gaan wanneer de hoofdschakelaar uitgeschakeld wordt.

Rol gordijnen

Gemotoriseerde rolgordijnen kunnen door de regelaar worden aangestuurd. De rolgordijnen volgen de status van de lichtfunctie.

Als het licht aan is, zijn de rolgordijnen open en als het licht uit gaat, sluiten de rolgordijnen ook. Als de rolgordijnen gesloten zijn, is het mogelijk deze weer te openen door middel van een schakelaar op een digitale ingang. Zodra de ingang wordt geactiveerd, zullen de rolgordijnen openen en kan het koelmeubel bijvoorbeeld gevuld worden.

Als de ingang weer wordt geactiveerd, gaan de rolgordijnen weer dicht.

Als de rolgordijnfunctie wordt gebruikt, is het mogelijk om de thermostaatfunctie te regelen met een weging tussen de S3 en S4 sensoren. Er is een weging voor de dag en een weging voor de nacht (gordijnen gesloten).

De rolgordijnen gaan open zodra de schoonmaakfunctie wordt geactiveerd.

Geforceerd sluiten

De AKV kleppen kunnen door een extern signaal worden gesloten (Inject ON signaal). De functie moet in combinatie met het beveiligingscircuit van de compressor worden gebruikt, zodanig dat er geen vloeistofinspuiting in de verdamper is als de compressor is uitgeschakeld door het beveiligingscircuit (niet lage druk).

Als een ontdooiing gaande is, zal het geforceerd sluiten pas worden opgeheven als de ontdooiing is beëindigd.

Het signaal kan ook via een DI ingang of de datacommunicatie worden ontvangen.

Door middel van een instelling kan worden gedefinieerd of tijdens geforceerd sluiten de ventilatoren aan of uit moeten zijn.

Alarmrelais

Als tijdens een alarmsituatie een relais geschakeld moet worden, moet dit relais gedefinieerd worden.

-Voor alarmen met 'hoge' prioriteit 'hoog' zullen dit relais schakelen.

- Voor alarmen met 'lage' en 'medium' prioriteit

- Voor alarmen met 'lage', 'medium' en 'hoge' prioriteit

Start/stop regeling (hoofdschakelaar)

Een software-instelling wordt gebruikt voor het starten en stoppen van de regeling.

ON = normale regeling

OFF = regeling is gestopt. Alle uitgangen worden uitgeschakeld en de alarmering wordt gestopt. Een alarm wordt verstuurd over het stoppen van de regeling.

Deze functie geldt voor alle secties.

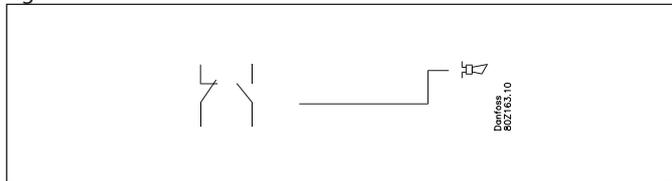
Voor het starten en stoppen van de regeling kan ook een externe schakelaar worden gedefinieerd.

Als een externe schakelaar is gedefinieerd zal de regeling pas starten als beide schakelaars (intern en extern) AAN zijn.

Algemene functies

Algemene alarmingang (10 stuks)

Een ingang kan worden gebruikt voor het bewaken van een extern signaal.

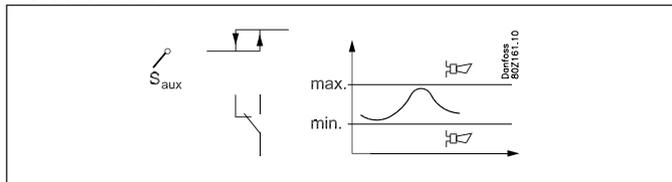


Het individuele signaal kan aan de situatie worden aangepast, omdat het mogelijk is de alarmfunctie en de alarmmelding een eigen tekst te geven.

Voor het alarm kan een tijdvertraging worden ingesteld.

Algemene thermostaatfuncties (5 stuks)

Deze functie kan vrij worden gebruikt voor het bewaken van een temperatuur in de installatie of voor AAN/UIT thermostaatregeling. Deze functie kan bijvoorbeeld de ventilator in de machinekamer schakelen.



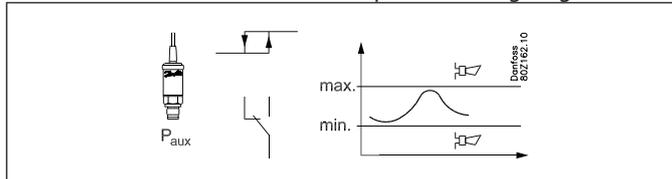
De thermostaat kan of gebruik maken van een al aangesloten regelvoeler (Ss, Sd, Sc3, Shrec) of van een onafhankelijke voeler (Saux1, Saux2, Saux3, Saux4).

Voor de thermostaatfunctie moet een in- en een uitschakeltemperatuur worden ingesteld. Het relais wordt geschakeld op basis van de gemeten temperatuur. Alarmpgrenzen voor hoge en lage temperatuur inclusief aparte tijdvertragingen kunnen worden ingesteld.

De individuele thermostaatfunctie kan aan de situatie worden aangepast, omdat het mogelijk is de alarmfunctie en de alarmmelding een eigen tekst te geven.

Algemene pressostaatfuncties (5 stuks)

Deze functie kan vrij gebruikt voor het bewaken van een druk in de installatie of voor een AAN/UIT pressostaatregeling.



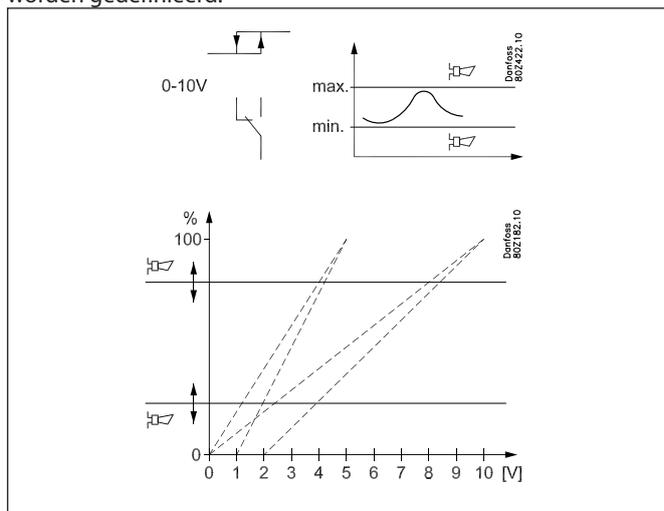
De pressostaat kan of gebruik maken van een al aangesloten regelvoeler (Po, Pc) of van een onafhankelijke voeler (Paux1, Paux2, Paux3).

Voor de pressostaatfunctie moet een in- en een uitschakeldruk worden ingesteld. Het relais wordt geschakeld op basis van de gemeten druk. Alarmpgrenzen voor hoge en lage druk inclusief aparte tijdvertragingen kunnen worden ingesteld.

De individuele pressostaatfunctie kan aan de situatie worden aangepast, omdat het mogelijk is de alarmfunctie en de alarmmelding een eigen tekst te geven

Algemene spanningsingang met bijbehorend relais (5 stuks)

5 algemene spanningsingangen zijn beschikbaar voor het bewaken van verschillende spanningsignalen in de installatie. Voorbeelden hiervan zijn een gasdetectiesensor, vochtigheidsmeting en een niveaumeting – alle met bijbehorende alarmfuncties. De ingangen kunnen worden gebruikt voor de meest voorkomende signalen; 0-5V, 1-5V, 2-10V en 0-10V. Het is ook mogelijk om een 0-20mA of 4-20mA signaal te gebruiken, maar in dat geval moet een extra weerstand op de ingang worden geplaatst om het mA signaal te converteren. Een relaisuitgang kan worden gedefinieerd.



Voor iedere ingang kan het volgende worden ingesteld/ uitgelezen:

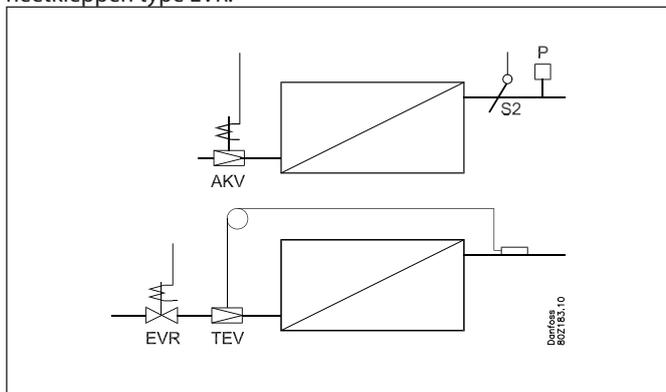
- Vrij te definiëren naam
- Selectie van signaaltype (0-5V, 1-5V, 2-10V of 0-10V)
- Verschaling van het uitleessignaal zodat het overeenkomt met de meeteenheid
- Hoog en laag alarmgrens inclusief vertragingstijden
- Vrij te definiëren alarmtekst
- Toewijzen van relaisuitgang met in- en uitschakelgrenzen inclusief vertragingstijden

Vloeistofinspuiting

Principe

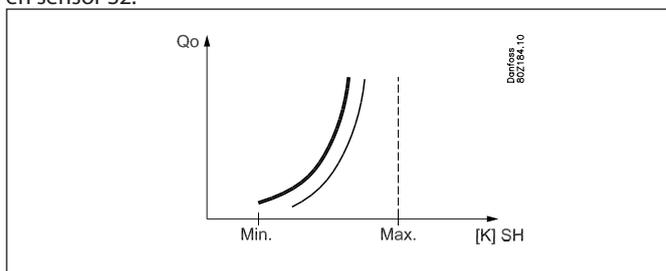
Tot vier kleppen kunnen worden aangesloten, één voor iedere solid state uitgang.

De regeling kan worden uitgevoerd met elektronische expansieventielen type AKV of met thermostatisch expansieventielen (TEV) waarbij de temperatuur wordt geregeld door middel van magneetkleppen type EVR.



Adaptieve oververhitting met AKV

De verdampingstemperatuur wordt gemeten met drukopnemer P en de oververhitting wordt gemeten met dezelfde drukopnemer en sensor S2.



De functie bevat een adaptief algoritme die de openingsgraad van de klep zo aanpast dat de verdamper altijd optimaal is gevuld en dus optimaal koelt.

De referentie voor de oververhitting wordt begrensd met een maximale en minimale instelling.

Als de oververhitting erg laag wordt, kan de AKV klep versneld gesloten worden door middel van de 'SH close' instelling. Wanneer de oververhitting is gezakt tot 1K boven de 'SH close', zal deze functie de openingsgraad zo reduceren dat de klep met zekerheid gesloten is zodra de oververhitting de 'SH close' waarde bereikt. Om te voorkomen dat de 'SH close' functie de algemene oververhittingsregeling beïnvloedt, moet de 'SH close' minstens 1K onder de 'SH min.' worden ingesteld.

Eén drukopnemer kan worden aangesloten op meerdere regelaars als de koelobjecten op dezelfde zuigleiding zijn aangesloten. Als in de zuigleiding van een verdamper een klep is opgenomen, zoals een KVP, KVQ, PM of ICM/ICV, moet de drukopnemer voor deze klep worden gemonteerd en kan het signaal van deze drukopnemer alleen voor deze verdamper worden gebruikt.

Koudemiddel

Voordat de koeling wordt gestart, moet het koudemiddel worden geselecteerd.

De volgende koudemiddelen kunnen worden geselecteerd: R12, R13, R13b1, R22, R23, R32, R114, R134a, R142b, R170, R227, R290, R401A, R402A, R404A, R407A, R407B, R407C, R410A, R417A, R500, R502, R503, R507, R600, R600a, R717, R744, R1270.

Als een nieuw koudemiddel is gewenst welke niet in bovenstaande lijst staat, kan 'Gebruiker gedef.' worden gekozen.

Bij deze instellingen horen een aantal waarden welke bij Danfoss kunnen worden opgevraagd.

Waarschuwing: onjuiste selectie van het koudemiddel kan leiden tot beschadiging van de compressor.

MOP regeling

(MOP = Max. Operating Pressure)

De MOP functie begrenst de openingsgraad van de klep als de verdampingstemperatuur gemeten door drukopnemer (P) hoger is dan een ingestelde waarde. Deze functie is alleen actief als de inspuifunctie AAN staat.

Start/stop inspuiting

De inspuiting van de afzonderlijke secties kan per sectie worden gestopt of uitgezet.

Ontdooiing

Alle secties krijgen tegelijk een ontdooistart. Als de ontdooistop op tijd is, stoppen alle secties tegelijk, maar bij ontdooiing op temperatuur stoppen alle sectie onafhankelijk van elkaar. Koeling zal pas weer starten als alle secties klaar zijn met ontdooien.

Ventilatorregeling tijdens ontdooiing

Selecteer of de ventilatoren moeten draaien of uit moeten zijn tijdens een ontdooicyclus

Gecoördineerde ontdooiing

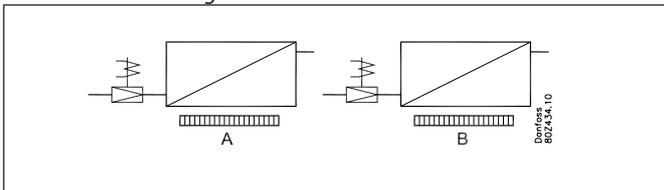
Als meerdere regelaars tegelijk moeten ontdooien, kunnen deze regelaars via de datacommunicatie gegroepeerd worden (master-control). De systeemunit zal de ontdooiing in alle regelaars starten. Zodra de ontdooiing in de individuele regelaars is beëindigd gaan deze in 'stand-by' totdat de ontdooiing in alle regelaars is beëindigd. Pas dan zal de koeling in alle regelaars worden hervat.

Lekbakverwarmingselement

Het is mogelijk om een verwarmingselement in de lekbak te regelen tijdens de heetgasontdooiing. Zodra de ontdooiing start, zal het element geactiveerd worden. Het element blijft nog gedurende een ingestelde tijd actief, nadat de ontdooiing op tijd of temperatuur is gestopt.

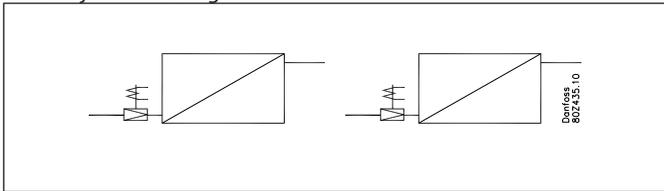
Ontdooitype

Elektrische ontdooiing



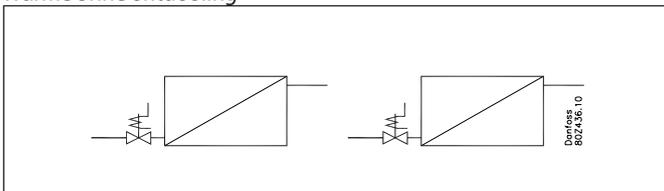
In geval van elektrische ontdooiing worden de ontdooi-elementen van de individuele secties onafhankelijk van elkaar aangestuurd.

Natuurlijke ontdooiing



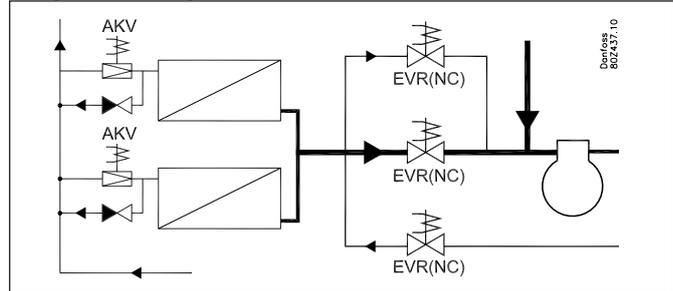
De ontdooiing komt tot stand doordat de ventilatoren lucht door de verdamper circuleren.

Warme brine ontdooiing



Warme brine ontdooiing kan gebruikt worden op indirecte koel-systemen met magneetkleppen. Tijdens de warme brine ontdooiing staat de magneetklep open zodat de brine door de verdamper kan 'lopen'.

Heetgas ontdooiing



Tijdens heetgas ontdooiing, regelt de regelaar de vloeistofkleppen, heetgas kleppen, een zuigklep en een egalisatieklep (zuigleiding).

Ontdooistart

De ontdooiing kan op meerdere manieren worden gestart, maar zodra deze eenmaal is gestart zal deze aan blijven tot een 'ontdooistop' signaal wordt ontvangen.

- Handontdooiing

Handontdooiing kan gestart worden via een instelling in de regelaar of via de onderste toets op de display.

Na activering zal deze instelling weer naar de UIT positie gaan als de ontdooiing is beëindigd.

- Extern signaal op ingang

Ontdooistart wordt gegeven door een pulssignaal op een digitale ingang van ten minste drie seconden. De ontdooiing start als dit signaal van UIT naar AAN verandert.

- Schema – wekelijks programma

De ontdooiing kan gestart worden via een intern schema of via een extern schema vanuit de systeemunit.

- Intern schema

Ontdooiing wordt gestart door een wekelijks intern programma in de regelaar op basis van de interne klok.

Maximaal 8 ontdooiingen per 24 uur kunnen worden ingesteld. Het schema is te vinden onder 'Overzicht' / 'Ontdooiing' / 'Schema'.

• Extern schema

Ontdooiing wordt gestart via een signaal van de systeemunit (bijv. AKA 245, AK-SM 350, AK-SM 720 of AK-SC 255).

- Interval

Ontdooiing start op ingestelde intervallen, bijv. iedere 8 uur. De interval moet ALTIJD op een hogere waarde worden ingesteld dan de periode tussen twee ontdooiingen wanneer een schema of netwerksignaal wordt gebruikt. Ontdooien volgens een interval zorgt ervoor dat er altijd ontdooit wordt, ook als er geen signaal wordt ontvangen van de systeemunit.

- Adaptieve ontdooiing

Deze functie kan geplande ontdooiingen opheffen en op eigen initiatief ontdooiingen starten als de verdamper bijna geblokkeerd wordt door rijp and ijs.

(De 'Adaptieve Ontdooiing' functie wordt beschreven aan het einde van deze sectie)

Ontdooivolgorde

Iedere ontddooring doorloopt de volgende volgorde:

- leegmaken van verdamper (pump-down) (status 1)
- ontddoostart (status 3)
- wachttijd (gecoördineerde ontddooring) (status 4)
- Afdruiptijd (inspuitvertraging) (status 5)
- Drukegalisatie waarbij de egalisatieklep opent (omloop zuigklep, alleen heetgas ontddooring) (status 6)
- ventilatorvertraging (status 7)

Leegmaken van verdamper (pump-down) (status 1)

Voordat de ontddooring wordt gestart is het mogelijk om de verdamper af te zuigen. Gedurende een ingestelde tijd blijft de vloeistofklep dicht, draaien de ventilatoren en wordt de verdamper zodoende afgezogen.

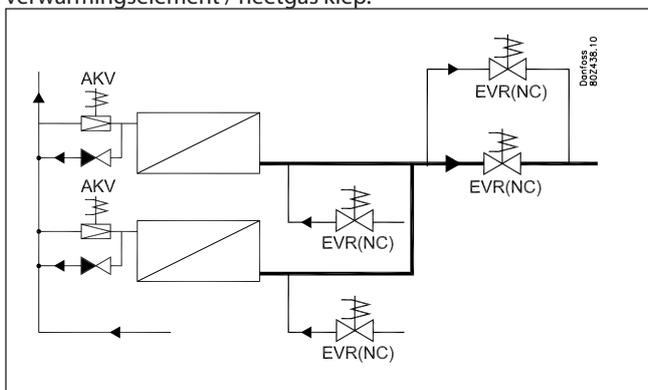
Ontddooring (status 3)

- Elektrische ontddooring
De verwarmingselementen worden geactiveerd.
- Natuurlijk ontddooring
Hier blijven de ventilatoren draaien om zodoende de verdamper te ontddoien.
- Heetgas ontddooring
De egalisatie- en zuigklep worden gesloten. De heetgas klep opent om de verdamper te ontddoien.
- Warme brine ontddooring
De magneetklep blijft om de brine door de verdamper te laten stromen.

Ontddoobeëindiging

De ontddooring kan op 4 manieren worden beëindigd:

- Individuele stop op temperatuur met tijd als beveiliging
In geval van elektrische en heetgas ontddooring wordt één uitgang per verdampersectie gebruikt, dus een individueel verwarmingselement / heetgas klep.



Voorbeeld van heetgas ontddooring met individuele stop per verdamper

De temperaturen van ieder verdamperblok worden gemeten met een sensor. Wanneer deze temperatuur hoger of gelijk is aan de ingestelde ontddooiestoptemperatuur, wordt de ontddooring in de bewuste sectie gestopt. De ontddoocyclus gaat pas verder als alle secties de ontddooring hebben beëindigd.

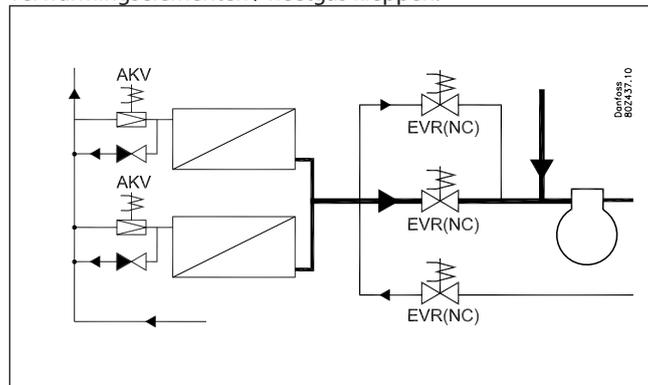
In geval van elektrische ontddooring, zal normaal de S5 sensor als ontddooisensor worden geselecteerd, maar de S3, de S4 en S2 kunnen ook worden gebruikt.

Voor grote verdampers kan ervoor gekozen worden om twee S5 sensoren te gebruiken - S5-1 en S5-2. De ontddooring wordt in dat geval beëindigd als beide sensoren de gewenste temperatuur hebben bereikt.

Als de ontddooitijd de maximaal ingestelde ontddooitijd overschrijdt, zal de ontddooring worden gestopt, ook als de ingestelde ontddoobeëindigingstemperatuur nog niet is bereikt (de maximale ontddooitijd functioneert als beveiliging). Zodra de ontddooring op tijd wordt gestopt zal het alarm 'Ontddoiperiode overschreden' worden verzonden. Als dit alarm niet binnen vijf minuten wordt aangenomen, zal het automatisch worden verwijderd.

Wanneer de ontddooisensor defect is, zal een alarm worden verzonden en de ontddooring voor de bewuste sectie zal op tijd worden gestopt. De ontddooring voor de resterende secties zal nog steeds op temperatuur gebaseerd zijn.

- Algemene stop op temperatuur met tijd als beveiliging
In geval van elektrische of heetgas ontddooring, wordt één uitgang gebruikt voor alle verdampers, dus één uitgang voor de verwarmingselementen / heetgas kleppen.



Voorbeeld van heetgas ontddooring met algemene heetgas klep voor alle verdampers

De temperaturen van ieder verdamperblok worden gemeten met een sensor. Wanneer alle ontddoitemperaturen hoger of gelijk zijn aan de ingestelde ontddooiestoptemperatuur, wordt de ontddooring in alle secties gestopt en gaat de ontddoocyclus verder.

De selectie van de ontddooiestopsensor en de instelling van de maximale ontddooitijd, worden hetzelfde ingesteld als omschreven voor de individuele ontddooiestop.

- Beëindiging op basis van tijd

Een vaste ontddooitijd wordt ingesteld en zodra deze tijd is verstreken, zal de ontddooring worden beëindigd en de koeling hervat (bij ontddoobeëindiging op tijd controleert de regelaar niet of de aangesloten secties nog meer ontddooring nodig hebben).

- Handmatige stop

Een ontddooring kan worden gestopt door het activeren van de 'Stop ontddooring' functie.

Als de regelaar tijdens een ontddooring een 'geforceerd sluiten' (AKC ON) ontvangt, zal de 'geforceerd sluiten' status pas zichtbaar worden als de ontddooring is beëindigd.

Gecoördineerde ontddooring (status 4)

Via de systeemunit is het mogelijk om een groep regelaars tegelijk te laten ontddoien. In dat geval zal de systeemunit via de datacommunicatie een ontddoostartsignaal geven. Wanneer alle secties binnen een individuele regelaar klaar zijn met ontddoien, zal de regelaar een bericht sturen naar de systeemunit. De regelaar zal nu wachten totdat een signaal wordt ontvangen om weer met koelen te beginnen. Dit signaal zal komen zodra alle regelaars binnen de groep de ontddooring hebben beëindigd. Als dit signaal

niet wordt ontvangen binnen de 'Max. wachttijd', zal de regelaar toch beginnen met koelen.

Start na ontthooing

Het is mogelijk om na de ontthooing een afdruiptijd en/of een ventilatorvertraging toe te passen.

Afdruiptvertraging (status 5)

Een tijdvertraging kan worden ingesteld zodat waterdruppels van de verdampert kunnen afdruipten voordat de koeling wordt hervat. Op deze manier kan men zich ervan verzekeren dat de verdampert zoveel mogelijk vrij is van water voordat de koeling wordt hervat.

Egalisatievertraging / drukegalisatie (status 6)

Nadat de afdruiptvertraging is afgelopen, is het mogelijk om een egalisatievertraging in te stellen waarin de kleine egalisatieklep (omloop zuigklep) opent. Als de egalisatievertraging is afgelopen zal de hoofdklep in de zuigleiding openen en zal de koeling hervatten.

- Ventilatorvertraging (status 7)

Onafhankelijk of de ventilatoren draaien tijdens de ontthooing, kunnen de ventilatoren worden gestopt tijdens deze vertraging. Waterdruppels die na een ontthooing op de verdampert achterblijven, moeten worden vastgevroren voordat het koelen wordt hervat.

Na ontthooing, wordt de inspuiting gestart, de verdampert afgekoeld, maar de ventilatoren blijven nog even uit. Gedurende deze periode zal de regelaar de klep geforceerd openstellen, maar wel continue de oververhitting in de gaten houden.

De temperatuur waarbij de ventilatoren starten (gemeten door de S5 sensor) en de maximale toegestane vertraging worden ingesteld.

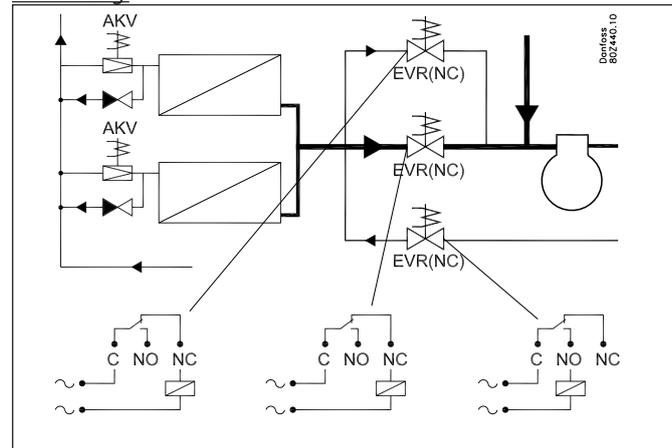
De tijdvertraging voor de ventilatorstart zal pas beginnen als de afdruiptvertraging, indien van toepassing, is verstrekt.

Pas als alle S5 sensoren een temperatuur meten lager dan de ingestelde temperatuur, zullen de ventilatoren starten. Als alle S5 sensoren nog niet de ingestelde temperatuur hebben bereikt als de vertraging is verstrekt, zullen de ventilatoren toch starten en zal het alarm 'Ventilatorvertraging overschreden' worden verzonden. Als dit alarm niet binnen vijf minuten wordt aangenomen, zal het worden opgeheven.

Als enkele S5 sensoren defect mochten zijn, zal het signaal van de overgebleven sensoren worden gebruikt.

Voorbeeld

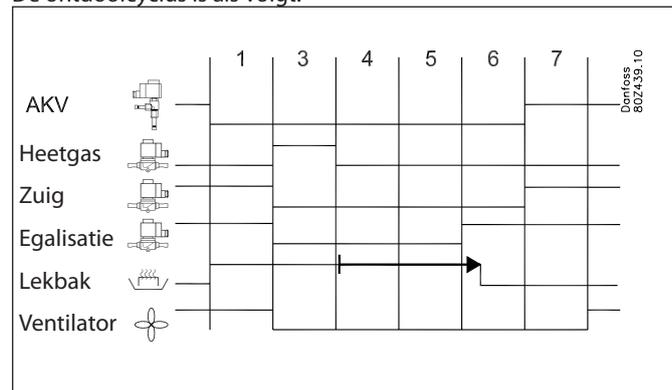
Onder is een voorbeeld van een ontthooicyclus met heetgas ontthooing.



Het volgende wordt gebruikt in het voorbeeld:

- Heetgas ontthooing met algemene heetgas kleppen
- Individuele ontthooistop per verdampert met S5 sensor
- Ventilatoren worden gestopt tijdens de ontthooing

De ontthooicyclus is als volgt:



- Pump down (status 1)
De AKV sluit, het verwarmingselement in de lekbak wordt geactiveerd en de ventilatoren blijven draaien.
- Ontthooing (status 3)
De ventilatoren stoppen, de hoofdzuigklep en egalisatieklep worden gesloten en de heetgas klep opent. Ontthooing wordt beëindigd wanneer de S5 sensor de stoptemperatuur heeft bereikt.
- Vasthouden (status 4)
Indien gecoördineerde ontthooing wordt gebruikt, zal de regelaar wachten op een signaal van de systeemunit voordat de ontthooicyclus verder gaat. De ontthooicyclus gaat ook verder als de 'maximale vasthoudtijd' is bereikt.
- Afdruiptvertraging (status 5)
Koeling wordt vertraagd zodat eventuele waterdruppels van de verdampert kunnen druipten.
- Egalisatievertraging (status 6)
De egalisatieklep opent zodat de druk in de verdampert kan egaliseren.
- Ventilatorvertraging (status 7)
De hoofdklep in de zuigleiding opent en vloeistofinspuiting wordt hervat. De ventilatoren worden vertraagd zodat eventueel nog aanwezige waterdruppels aan de verdampert vastvriezen. De ventilatoren starten zodra de gewenste ventilatorstarttemperatuur is bereikt bij de S5 sensor of wanneer de ingestelde tijd is verstrekt.

- Verwarmingselement lekkak
Het verwarmingselement in de lekkak wordt uitgeschakeld wanneer de ingestelde tijdvertraging is verstreken. De tijdvertraging start zodra de ontdooiing wordt beëindigd (status 3).

Adaptieve Ontdooiing

Deze functie kan geplande onnodige ontdooiingen annuleren en op eigen initiatief een ontdooiing starten als een verdamper bijna is geblokkeerd door ijs en/of rijp.

Deze functie is gebaseerd op het registreren van de luchtstroom door de verdamper. Door de AKV klep als flowmeter te gebruiken is het mogelijk om te vergelijken hoeveel energie door het koudemiddel wordt toegevoegd en hoeveel energie door de lucht wordt onttrokken. Met dit gegeven kan de luchtstroom door de verdamper worden bepaald en daarmee de hoeveelheid ijs/rijp op de lamellen. Zodra de vorming van ijs/rijp de capaciteit van de verdamper verminderd zal deze functie een extra ontdooiing uitvoeren.

Automatische aanpassing aan de verdamper

Wanneer de Adaptieve Ontdooiing wordt geactiveerd zal de regelaar een automatische tuning uitvoeren om zich aan de verdamper aan te passen.

De eerste tuning vindt plaats na de eerste ontdooiing zodat de tuning uitgevoerd wordt op een 'schone' verdamper zonder rijp of ijs. Een nieuwe tuning vindt plaats na iedere ontdooiing (maar niet 's nachts met rolgordijnen).

In sommige gevallen kan het gebeuren dat de functie niet correct aan de bewuste verdamper is aangepast. Dit komt meestal als de 'adaptieve ontdooiing' is geactiveerd onder abnormale omstandigheden zoals bij opstart of testen van het koelsysteem. Dit kan resulteren in een foutstatus (status 2). Als dit gebeurt, kan een handmatige reset worden uitgevoerd door de functie korte tijd op 'UIT' te zetten.

Statusuitlezing

Het is mogelijk om voor iedere verdamper de huidige status van de Adaptieve Ontdooiing uit te lezen:

- 0: Uit Functie niet geactiveerd
- 1: Fout Reset moet worden uitgevoerd
- 2: Tuning Automatische tuning wordt uitgevoerd
- 3: OK - geen ijsopbouw
- 4: Minimale ijsopbouw
- 5: Gemiddelde ijsopbouw
- 6: Veel ijsopbouw

Beperkingen en sensorsignalen:

De volgende aansluitingen/signalen moeten worden gebruikt:

- Expansieventiel type AKV
- Temperatuursignaal van S3 en S4
Het is essentieel dat de S3 en S4 sensoren geplaatst zijn in de luchtstromen voor en na de verdamper. De sensoren moeten zo zijn geplaatst dat het effect van externe warmtebronnen, zoals ventilatoren, zoveel mogelijk geminimaliseerd wordt.
- Druksignaal van condensatiedruk Pc
Het Pc signaal kan ontvangen worden van een drukopnemer welke rechtstreeks op de regelaar is aangesloten, of het kan ontvangen worden via de datacommunicatie van de systeemunit, de AK-SM 720.
(Meerdere regelaars kunnen hetzelfde signaal ontvangen.)
Indien de regelaar geen Pc signaal ontvangt, zal de regelaar een constante waarde voor de condensatiedruk gebruiken.

Deze functie kan alleen ontdooiingen annuleren die via een ontdooischema worden gestart – een intern schema of een extern schema in de systeemunit. Overige ontdooisignalen resulteren altijd in een ontdooiing.

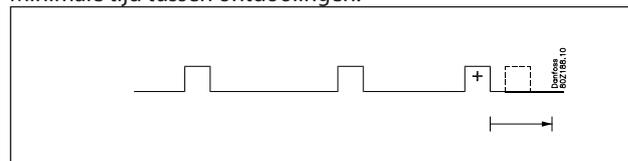
Deze functie annuleert alleen ontdooiingen als alle secties dit toestaan.

Functieselectie

Deze functie kan op de volgende manieren gebruikt worden:

1. OFF:
De functie is gestopt. Eventuele alarmen worden verwijderd en de functie wordt gereset.
2. Alleen bewaking:
De functie wordt alleen gebruikt voor het bewaken van de ijsvorming op de verdamper – de functie annuleert geen ontdooiingen. Indien de functie flinke ijsvorming op de verdamper detecteert, wordt een alarm 'Luchtstroom verminderd' verzonden.
Het alarm wordt opgeheven bij de start van de eerstvolgende ontdooiing.
3. Ontdooiingen overslaan gedurende dag (toepassingen met rolgordijnen)
Deze functie wordt gebruikt als alleen gedurende de dag ontdooiingen geannuleerd moeten worden en als rolgordijnen worden toegepast.
Deze functie voert alleen een nieuwe tuning uit wanneer een ontdooiing plaatsvindt gedurende de dag.
De regelaar MOET in de nachtstand worden gezet wanneer het rolgordijn wordt gebruikt – dit kan plaatsvinden via een schema in de regelaar of via een schema via de systeemunit. Dit moet omdat er een risico is dat de regelaar anders ijs/rijp op de verdamper detecteert zodra het rolgordijn sluit. (Als gevolg van de korte afstand tussen rolgordijn en product kan een vermindering in luchtstroom optreden.)
Het is erg belangrijk dat het rolgordijn open gaat zodra de regelaar naar dagstand schakelt. Zo niet, is er een risico op verkeerde tuning waardoor informatie verloren kan gaan voor het annuleren van ontdooiingen. Een correcte tuning wordt pas uitgevoerd na de volgende ontdooiing.
4. Ontdooiingen overslaan gedurende dag en nacht (cellen en meubels zonder rolgordijnen)
Deze instelling wordt gebruikt als de functie ontdooiingen moet overslaan voor cellen en meubels zonder rolgordijnen. Een nieuwe tuning vindt plaats na iedere ontdooiing.
5. Volledig adaptieve ontdooiing
Deze instelling wordt gebruikt als de functie geheel op eigen initiatief ontdooiingen mag starten. Deze instelling kan het beste worden toegepast in koel/vriescellen waar ontdooitijden niet belangrijk zijn. In koel/vriescellen kan deze instelling zorgen voor grote energiebesparingen aangezien er alleen ontdooid wordt als het nodig is. Geplande ontdooiingen worden altijd uitgevoerd. Een basisschema kan worden ingesteld en de adaptieve functie zal dan extra ontdooiingen uitvoeren als dit nodig is.

Minimale tijd tussen ontdooiingen.



Het is mogelijk om een minimale tijd tussen ontdooiingen in te stellen. Hiermee kan worden voorkomen dat een geplande ontdooiing op basis van het wekelijkse schema, direct na een Adaptieve Ontdooiing wordt uitgevoerd. Het tijdsinterval is van de beëindiging van een Adaptieve Ontdooiing totdat een geplande ontdooiing weer wordt toegestaan

Documentatie van besparing

Het is mogelijk om het aantal geplande ontdooiingen en overgeslagen ontdooiingen uit te lezen.

Alarmen

• Sectie niet ontdooit

Als deze functie ijsvorming detecteert direct na de ontdooiing, wordt het alarm 'Sectie niet ontdooit' gegenereerd. Deze fout kan ontstaan indien de verdamper niet goed volledig is ontdooit als gevolg van bijvoorbeeld defecte verwarmingselementen of ventilatoren. Na dit alarm worden geen ontdooiingen meer overgeslagen.

Dit alarm wordt opgeheven na de start van de volgende ontdooiing, waarna het overslaan van ontdooiingen weer toegestaan is.

• Luchtstroom verminderd

Indien deze functie ernstige ijsvorming detecteert op de verdamper, wordt het alarm 'Sectie X – luchtstroom verminderd' gegenereerd. Deze foutmelding ontstaat normaal door ernstige ijsvorming op de verdamper, maar kan ook ontstaan door een verminderde luchtstroom als gevolg van een verkeerde productopstapeling of een defecte ventilator. Na dit alarm worden geen ontdooiingen meer overgeslagen. Dit alarm wordt opgeheven na de start van de volgende ontdooiing, waarna het overslaan van ontdooiingen weer toegestaan is.

• Sensorfout

Deze functie rapporteert sensorfouten:

- als er geen signaal is van S3 of S4
- als de S4 temperatuur niet zakt na een ontdooiing
- als de S3 en S4 sensoren verwisseld zijn
- Na dit alarm zal de functie geen ontdooiingen meer overslaan.

Dit alarm wordt opgeheven na de start van de volgende ontdooiing, waarna het overslaan van ontdooiingen weer toegestaan is.

• Flash gas alarm

Deze functie controleert of er flash gas optreedt bij de inspuitklep. Als gedurende een redelijk lange periode flash gas wordt geconstateerd, zal het alarm 'Sectie X – Flash gas alarm' worden gegenereerd.

Dit alarm wordt opgeheven zodra het flash gas verdwijnt of bij de start van de volgende ontdooiing.

Overig

Alarmprioriteiten

Aan de verschillende alarmen die door de regelaar gegenereerd kunnen worden kunnen een bepaalde prioriteit worden toegewezen.

Alarmen met de prioriteit 'prioriteiten' zullen in de alarmlijst worden opgenomen en via de datacommunicatie worden verzonden. Ook zal het alarmrelais op de regelaar worden geschakeld, indien gedefinieerd.

De 'Alleen reg.' prioriteit zal de alarmen alleen in de alarmlijst opnemen.

Instelling	Reg	Selectie alarmrelais				Net werk	AKM-prio.
		Geen	Hoog	Laag-medi-um	Laag-Hoog		
High	X		X		X	X	1
Medium	X			X	X	X	2
Low	X			X	X	X	3
Log Only	X						
Disabled							

Sensorcorrectie

Het signaal van alle aangesloten sensoren kan worden gecorrigeerd. Een correctie is alleen nodig als de kabel erg lang is en een te kleine diameter heeft. Alle uitlezingen en functies zullen met de gecorrigeerde waarde werken.

Klokfunctie

De regelaar heeft een klokfunctie welke samen met tijdschema's voor de ontdooiing en dag/nacht functie gebruikt kan worden. Na spanningsval moet de klok opnieuw worden ingesteld. Als de regelaar via de datacommunicatie is aangesloten op een System Manager (AK-SM), zal de System Manager de klok opnieuw instellen.

Master controlfuncties

De regelaar bevat een aantal functies die door de systeemunit geactiveerd of overgenomen kunnen worden:

Dag/nachtregeling

De dag/nachtregeling van de individuele regelaars kan door middel van een wekelijks schema door de systeemunit geregeld worden.

Onderbreking van inspuiting (Inject ON)

De systeemunit kan er zorg voor dragen dat in alle meubels en cellen de AKV kleppen geforceerd sluiten als de bijbehorende compressorset in storting staat en hierdoor niet meer kan starten.

Lichtregeling

Voor bijvoorbeeld meubeltoepassingen kan het licht worden geregeld via een wekelijks schema in de systeemunit.

Gecoördineerde ontdooiing

Diverse regelaars (secties) kunnen in de systeemunit worden gegroepeerd zodat deze regelaars tegelijk gaan ontdooien en na het ontdooien ook weer tegelijk gaan koelen.

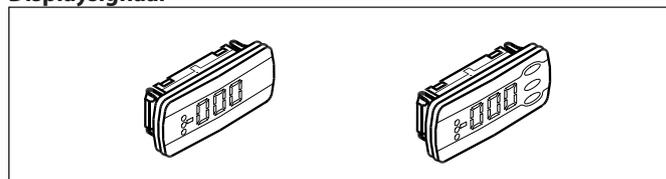
Zuigdrukoptimalisatie

De verdamperegelaars kunnen de systeemunit van de nodige informatie voorzien zodat de systeemunit de zuigdrukinstelling van de compressor aan het meubel met de hoogste belasting aanpast.

Geforceerde koeling

De regelaar zal beginnen met koelen zodra dit signaal wordt ontvangen. De koeling stopt pas als dit signaal wordt verwijderd.

Displaysignaal



De gemeten luchttemperatuur kan op een display van het type EKA 163B of 164B worden uitgelezen. De display wordt normaliter op het koelobject geplaatst zodat de klant de temperatuur kan uitlezen. Per regelaar kunnen drie displays worden aangesloten. De aansluiting wordt gemaakt door middel van een kabel met plugconnecties.

Als een display met druktoetsen wordt gebruikt kan, naast het uitlezen van de temperatuur en regelaarcondities, een eenvoudige bediening van de regelaar via een menu worden gedaan.

Displaysignaal

De displayweergave kan worden geselecteerd voor een product-sensor of een gewogen meting tussen de S3 en S4 sensoren. De instelling hiervan is een percentage van het S4 signaal (S3=0%). De uitlezing in de display is onafhankelijk van de gekozen thermostaatsensor.

De uitlezing op de display kan worden gekalibreerd.

De waarden worden getoond met drie karakters. De temperatuur kan in °C of °F worden weergegeven.

LED's op voorpaneel

De LED's op het voorpaneel van de regelaar zullen oplichten als het bijbehorende relais is geactiveerd.

- = Koeling
- = Ontdooiing
- = Ventilator

In alarmsituaties zullen alle LED's knipperen. De alarmmelding kan getoond en opgeheven worden door de bovenste druktoets kort in te drukken.

De bedieningstoetsen

Wanneer een instelling gewijzigd moet worden, zullen de bovenste en onderste toetsen een hogere of lagere waarde geven. Voordat een waarde veranderd kan worden moet eerst het menu geopend worden door de bovenste toets een aantal seconden ingedrukt te houden. Zoek nu de te wijzigen parameter en druk de middelste toets in om de huidige waarde te zien. Wanneer de waarde is gewijzigd kan deze worden opgeslagen door nogmaals de middelste toets in te drukken.

Voorbeelden

Wijzigen instelling

1. Houdt de bovenste toets ingedrukt tot parameter r01 zichtbaar is.
2. Zoek de te wijzigen parameter met de bovenste of onderste toets.
3. Druk op de middelste toets om de instelling uit te lezen
4. Verander de waarde met de bovenste of onderste toets.
5. Druk op de middelste toets om de nieuwe waarde op te slaan.

Instellen temperaturen

1. Druk op de middelste toets tot het temp. zichtbaar wordt

- Verander het temp. met de bovenste of onderste toets.
- Druk nogmaals op de middelste toets om de instelling op te slaan.

Uitlezen temperatuur ontdooisensor

- Druk kort op de onderste toets

Handmatige ontdooi-start / stop

- Houdt de onderste toets gedurende vier seconden ingedrukt

Displayuitlezingen

Normaliter toont de display de geselecteerde temperatuur, maar onder bepaalde omstandigheden kan de display andere codes weergeven om de gebruiker op de hoogte te stellen van de bedieningsstatus.

Functie	Uitlezing display
Hoofdschakelaar	Wanneer de hoofdschakelaar uit is, zal de display 'OFF' weergeven.
Ontdooiing	Tijdens ontdooiing zal de display '-d-' weergeven. De display zal terug gaan naar de normale temperatuuruitleiding zodra de thermostaattemperatuur weer is bereikt, met een maximum tijd van 15 minuten.
Schoonmaken	Zodra de schoonmaakfunctie wordt geactiveerd zal de display 'FAN' weergeven om aan te geven dat ventilatoren draaien om de verdampers te ontdooien. Als het tweede deel van de functie wordt geactiveerd zal de display 'OFF' uitlezen om aan te geven dat het meubel schoongemaakt kan worden aangezien alle uitgangen uit zijn.
PAS	Wachtwoord gevraagd. Als de bediening van de display wordt beschermd door een wachtwoord, moeten zowel de definitie en de toegangscode ingesteld worden in het autorisatiemenu voor de locale display (LOCD).
Alarm	De drie LED's knipperen als een alarm actief is. De alarmcode wordt getoond zodra op de bovenste toets gedrukt wordt.
- - -	Zodra 3 streepjes worden getoond, is de temperatuuruitleiding foutief (sensor verwijderd of kortgesloten) of de display is gedeactiveerd.
th1/th2	Wanneer van thermostaatband wordt gewisseld door een puls, zal de display 10 seconden lang laten zien welke thermostaatband actief is.

Een goed begin

Met de volgende procedure zal zo snel mogelijk met de regeling begonnen worden:

- Open parameter r12 en stop de regeling (in een nieuwe regelaar zal r12 al op 0 staan)
- Open parameter o93 en stel het configuratieslot in op 0 (=UIT)
- Open parameter o62 en selecteer een voorgedefinieerde toepassing op basis van de elektrische aansluiting achter in de handleiding. Na de configuratie van deze functie zal de regelaar opnieuw opstarten
- Zodra de regelaar is herstart, open parameter o93 en ontgrendel het configuratieslot (waarde = 0)
- Indien AKV kleppen worden gebruikt moet ook het koudemiddel worden ingesteld via parameter o30.
- Open parameter r12 en start de regeling
- Als de regelaar in een netwerk zit: stel het adres van de regelaar in door middel van de draaischakelaars.
- Stuur dit adres naar de systeemunit door de Service Pin te activeren.

Menuoverzicht:

Voor iedere sectie kan een display worden gemonteerd. In iedere display kunnen de volgende instellingen/metingen worden gedaan voor de bewuste sectie.

Parameter-naam	Functie	Bij opstart
o46	Schoonmaakfunctie. Instelling: 0: Schoonmaak niet gestart 1: Alleen ventilatoren (ontdooiing) 2: Alle uitgangen zijn uit (schoonmaak kan beginnen)	
r12	Hoofdschakelaar: 0: Regeling gestopt 1: Regeling aan	x
r22	Selecteer thermostaatband: 1: Thermostaatband 1 is actief 2: Thermostaatband 2 is actief	
r37	Uitschakelwaarde voor thermostaat in sectie A/B/C/D	
r38	Uitschakelwaarde voor thermostaat voor thermostaatband 2	
u17	Actuele temperatuur voor thermostaat in sectie A/B/C/D	
u36	Actuele temperatuur voor productsensor in sectie A/B/C/D	
u68	Actuele temperatuur voor alarmthermostaat in sectie A/B/C/D	
o93	Configuratieslot Alleen als het configuratieslot geopend is kan een voorgedefinieerde configuratie worden geselecteerd of het koudemiddel worden gewijzigd. 0: Configuratieslot open 1: Configuratieslot gesloten	x
o30	Koudemiddelinstelling (verplicht bij gebruik van AKV's) 0= niet gesel, 1=R12. 2=R22. 3=R134a. 4=R502. 5=R717. 6=R13. 7=R13b1. 8=R23. 9=R500. 10=R503. 11=R114. 12=R142b. 13=Gedr. gedef. 14=R32. 15=R227. 16=R401A. 17=R507. 18=R402A. 19=R404A. 20=R407C. 21=R407A. 22=R407B. 23=R410A. 24=R170. 25=R290. 26=R600. 27=R600a. 28=R744. 29=R1270. 30=R417A	x
o62	Selectie van voorgedefinieerde configuratie. Deze instelling geeft een keuze van een aantal voorgedefinieerde combinaties, die tegelijkertijd de aansluitingen bepalen. Achter in deze handleiding staat een overzicht van de opties en aansluitpunten. Na configuratie van deze functie zal de regelaar opnieuw opstarten.	x

x = Wanneer de regelaar niet is ingesteld, zal de display alleen de gemarkeerde parameters tonen

Informatie

De regelaar heeft een groot aantal statusuitlezingen welke onmisbaar zijn voor opstart, in bedrijf stellingen en optimalisatiefuncties.

Thermostaatfunctie

Weergave van de S3 luchtaanzuig

Weergave van de S4 luchtuitblaas

Weergave van de gewogen S3/S4 thermostaattemperatuur

Min., max. en gemiddelde thermostaattemperatuur van de laatste 24 uur

Gemiddelde thermostaatschakelingen van de laatste 24 uur in %

Gemiddelde thermostaatschakelduur van de laatste 24 uur en van de laatste koelactie.

Alarmthermostaat

Uitlezing van gewogen S3/S4 alarmtemperatuur

Min., max. en gemiddelde alarmtemperatuur van de laatste 24 uur

Tijdpercentage van afgelopen 24 uur waar de alarmtemperatuur buiten de grenzen was

Productsensor

Temperatuurweergave van productsensor

Min., max. en gemiddelde producttemperatuur van de laatste 24 uur

Tijdpercentage van afgelopen 24 uur waar de producttemperatuur buiten de grenzen was

Inspuitfunctie

AKV openingsgraad in %

Gemiddelde openingsgraad van de laatste 24 uur

Verdampingsdruk

S2 temperatuur

Oververhitting

Referentie oververhitting

Ontdooiing

Actuele ontdooistatus

Hoeveelheid ijs op verdamper

Duur van huidige of laatste ontdooiing

Gemiddelde duur van laatste tien ontdooiingen

Duur van pull-down tijd na ontdooiing

Temperatuur ontdooisensor (S5)

Aantal geplande en overgeslagen ontdooiingen

Compressor

Draaitijd van de laatste 24 uur

Draaitijd totaal

Aantal schakelingen van de laatste 24 uur

Totaal aantal schakelingen

Deurcontact

Status deurcontact

Duur van de laatste opening

Aantal openingen van de laatste 24 uur

Openingstijd van de laatste 24 uur

Randverwarming

Dauwpunt

Actuele werkcyclus

Schoonmaakfunctie

Tijd van de laatste schoonmaak

Duur van de laatste schoonmaak

Status in- en uitgang

Statusuitlezing van alle in- en uitgangen

Handbediening van alle uitgangen

NB: Niet alle uitlezingen zijn beschikbaar in AKM. Zie document RC.8B.P... voor verdere details.

Regelaarstatus

De regelaar volgt diverse regelsituaties. De actuele situatie kan hier worden uitgelezen.

Wanneer AK Service Tool wordt gebruikt, is de status geschreven uit te lezen voor iedere sectie. In AKM wordt de status weergegeven in de vorm van een nummer.

De waarden zijn als volgt:

0: Koeling gestopt door Hoofdschakelaar

1: Opstartfase voor inspuitfunctie

2: Adaptieve regeling van de oververhitting

3: -

4: Ontdooiing

5: Opstart na ontdooiing

6: Geforceerd gesloten

7: Inspuitprobleem

8: Sensorfout en noodkoeling

9: Modulerende temperatuurregeling

10: Smeltfunctie

11: Open deur

12: Schoonmaak

13: Thermostaatschakeling

14: Geforceerde koeling

Ontdooistatus

Gedurende en onmiddellijk na een ontdooiing is de volgende ontdooistatus uit te lezen:

1: Afzuigen verdamper

3: Ontdooiing

5: Wachtijd

6: Inspuitvertraging (afdruiptijd)

7: Ventilatorvertraging

Aandachtspunten bij installatie

Beschadiging, onjuiste montage of condities ter plaatse, kunnen defecten veroorzaken in het regelsysteem en uiteindelijk leiden tot beschadiging van de installatie.

Iedere mogelijke beveiliging is in onze producten ingebouwd om dit te voorkomen, maar bijvoorbeeld door verkeerde installatie kunnen alsnog problemen ontstaan. Elektronische regelingen zijn geen vervanging voor goed installatiewerk.

Danfoss aanvaardt geen aansprakelijkheid voor producten of installatiecomponenten, die beschadigd zijn door bovengenoemde defecten. Het is de verantwoordelijkheid van de installateur om de installatie grondig te controleren om alle nodige veiligheidsmaatregelen in te passen.

Vooral het 'geforceerd sluiten' signaal naar de regelaars in geval dat de compressoren stoppen en de montage van 'slokkenvangers' in de zuigleiding verdienen extra aandacht.

Uw lokale Danfoss agent is altijd bereid om advies te geven.

Alarmteksten

Prioriteit	Standaard prioriteit	Alarmtekst Nederlands	Alarmtekst Engels	Omschrijving
Temperature alarms		Temp. alarmeren		
High air temp. A	Hoog	Hoge temperatuur A (B, C, D)	High air temp. (A,B,C,D)	De temperatuur is langer dan de ingestelde tijdvertraging boven de hoog temperatuurgrens geweest.
Low air temp. A	Hoog	Lage temperatuur A (B, C, D)	Low air temp. (A,B,C,D)	De temperatuur is langer dan de ingestelde tijdvertraging onder de laag temperatuurgrens geweest.
Frost protect A	Hoog	Vorstbeveiliging, te lage S4 A (B,C, D)	Frost protection, too low S4 (A,B,C,D)	De S4 temperatuur is onder de vorstlimiet geweest
High Prod. temp. A	Hoog	Hoge produkttemperatuur A (B, C, D)	High Prod. temp. (A,B,C,D)	De producttemperatuur is langer dan de ingestelde tijdvertraging boven de hoog temperatuurgrens geweest.
Low prod. temp. A	Hoog	Lage produkttemperatuur A (B, C, D)	Low prod. temp. (A,B,C,D)	De producttemperatuur is langer dan de ingestelde tijdvertraging onder de laag temperatuurgrens geweest.

Same for B,C,D		Idem voor B, C, D		
Sensor errors		Sensorfouten		
Pe sensor error	Laag	Po sensorfout	Po sensor error	Drukopnemersignaal voor verdampersdruk is foutief
S2A sensor error	Hoog	S2A sensorfout	S2A sensor error (B,C,D)	S2A temperatuur sensorfout
S3A sensor error	Hoog	S3A sensorfout	S3A sensor error (B,C,D)	S3A temperatuur sensorfout
S4A sensor error	Hoog	S4A sensorfout	S4A sensor error (B,C,D)	S4A temperatuur sensorfout
S5-1A sensor error	Hoog	S5A-1 sensorfout	S5-1A sensor error (B,C,D)	S5A-1 temperatuur sensorfout
S5-2A sensor error	Hoog	S5A-2 sensorfout	S5-2A sensor error (B,C,D)	S5A-2 temperatuur sensorfout
Prod. sensor error A	Hoog	Produkttemp. sensorfout A (B, C, D)	Product temp. A sensor error (B,C,D)	Producttemperatuur sensorfout

Same for B,C,D				

Saux1 sensor error	Hoog	Saux1 sensorfout	Saux1 sensor error	Saux1 temperatuur sensorfout
Saux2 sensor error	Hoog	Saux2 sensorfout	Saux2 sensor error	Saux2 temperatuur sensorfout
Saux3 sensor error	Hoog	Saux3 sensorfout	Saux3 sensor error	Saux3 temperatuur sensorfout
Saux4 sensor error	Hoog	Saux4 sensorfout	Saux4 sensor error	Saux4 temperatuur sensorfout
Pc sensor error	Hoog	Pc sensorfout	Pc sensor error	Drukopnemersignaal voor condensatiedruk is foutief
Paux1 sensor error	Hoog	Paux1 sensorfout	Paux1 sensor error	Paux1 drukopnemer signaalfout
Paux2 sensor error	Hoog	Paux2 sensorfout	Paux2 sensor error	Paux2 drukopnemer signaalfout
Paux3 sensor error	Hoog	Paux3 sensorfout	Paux3 sensor error	Paux3 drukopnemer signaalfout
Various alarms		Diverse alarmeren		
Standby mode	Medium	Reg. gestopt, Hoofdschak.=UIT	Control stopped,MainSwitch=OFF	De regeling is gestopt via de instelling 'Hoofdschakelaar' of via de externe hoofdschakelaar
Refrigerant changed	Laag	Koudemiddel gewijzigd		Het koudemiddel is gewijzigd
Case cleaning	Hoog	Schoonmaak gestart	Case cleaning initiated	Een schoonmaakactie is gestart
Door open pre alarm	Laag	Deur open vooralarm	Door open pre alarm	De deur staat langer dan 75% van de ingestelde alarmvertraging open
Door open alarm	Medium	Deur open alarm	Door open alarm	De deur staat langer dan de ingestelde alarmvertraging open
Injection problem A, B, C, D	Medium	Inspuitprobleem A (B, C, D)	Injection problem (A,B,C,D)	De AKV klep kan de oververhitting van de verdampers niet regelen
Max def period A,B,C,D	Laag	Ontdooiperiode overschreden A (B, C, D)	Max defrost time exceeded (A,B,C,D)	De laatste ontdooicyclus is gestopt op tijd in plaats van temperatuur
Max fan del exceeded A,B,C,D	Laag	Ventilatorvertraging overschreden A (B, C, D)	Max fan delay time exceeded (A,B,C,D)	De ventilatoren zijn gestart op tijd in plaats van temperatuur na een ontdooiing
Max hold time A,B,C,D	Laag	Max. vasthoudtijd ontd. A (B, C, D)	Max defrost hold time (A,B,C,D)	Na een ontdooicyclus heeft de verdampers de koeling herstart omdat deze geen vrijgavesignaal kreeg via de ontdooicoördinatie in de systeemunit
Air flow alarm A,B,C,D	Laag	AO - Sectie A (B, C, D)- Luchtstroom verminderd	AD - Case X - Air flow reduced	De luchtstroom over de verdampers is verminderd
AD - Case A not defrosted (B,C,D)	Laag	AO - Sectie A (B, C, D) niet voll. ontdooit	AD - Case X not defrosted	
AD - Fault case A,B,C,D	Laag	AO - Sensorfout A (B, C, D)	AD - Sensor error A,B,C,D	
AD - Flash gas evapora. A,B,C,D	Laag		AD - Flash gas detect A,B,C,D	

General alarms		Algemene alarmen		
Thermostat x – Low temp. alarm	Laag	Thermostaat x - Laag alarm	Thermostat x - Low alarm	De temperatuur voor thermostaat nummer X is langer dan de ingestelde alarmvertraging onder de laag alarmgrens geweest
Thermostat x – High temp. alarm	Laag	Thermostaat x - Hoog alarm	Thermostat x - High alarm	De temperatuur voor thermostaat nummer X is langer dan de ingestelde alarmvertraging boven de hoog alarmgrens geweest
Pressostat x – Low pressure alarm	Laag	Pressostaat x - Laag alarm	Pressostat x - Low alarm	De druk voor pressostaat nummer X is langer dan de ingestelde alarmvertraging onder de laag alarmgrens geweest
Pressostat x – High pressure alarm	Laag	Pressostaat x - Hoog alarm	Pressostat x - High alarm	De druk voor pressostaat nummer X is langer dan de ingestelde alarmvertraging boven de hoog alarmgrens geweest
Voltage input x – Low alarm	Laag	Spanningsingang x - Laag alarm	Analog input x - Low alarm	De spanning voor spanningsingang nummer X is langer dan de ingestelde alarmvertraging onder de laag alarmgrens geweest
Voltage input x – High alarm	Laag	Spanningsingang x - Hoog alarm	Analog input x - High alarm	De spanning voor spanningsingang nummer X is langer dan de ingestelde alarmvertraging boven de hoog alarmgrens geweest
Dlx alarm input	Laag	DI x alar mingang	Dlx alarm	Alarm op algemene alar mingang DI x
System alarms		Systeemalarmen		
The alarm priority can not be altered on system alarms				
	Laag	Koudemiddel gewijzigd	Refrigerant changed	Het koudemiddel is gewijzigd
	Medium	Tijd niet ingesteld	Clock has not been set	Tijd is niet ingesteld
	Medium	System Critical exception	System Critical exception	Een niet te herstellen kritische systeemfout is opgetreden – vervang de regelaar
	Medium	System alarm exception	System alarm exception	Een niet kritische systeemfout is opgetreden – start de regelaar opnieuw op
	Medium	Alarmbestemming UIT	Alarm destination disabled	Wanneer dit alarm wordt gegenereerd is de alarmverzending naar de alar montvanger gedeactiveerd. Zodra dit alarm wordt opgeheven is de alarmverzending naar de alar montvanger weer actief.
	Medium	Alarm Route failure: Dest x	Alarm route failure	Alarmen kunnen niet naar de alar montvanger verzonden worden – controleer de communicatie
	Hoog	Alarmrouter vol	Alarm router full	De interne alar mbuffer is vol – dit kan voorkomen als de regelaar geen alarmen kan sturen naar de alar montvanger. Controleer de communicatie tussen de regelaar en de systeemunit
	Medium	Apparaat start opnieuw op	Device is restarting	De regelaar start opnieuw op na een flash update van de regelaar
	Medium	I/O module communicatiefout	IO modul fejl	Er is een communicatieprobleem tussen de regelaar en de uitbreidingsmodules – de fout moet zo snel mogelijk hersteld worden
		Handmatige bediening IO		Manual override of IO
	Laag		MAN DI.....	
	Laag		MAN DO.....	De bewuste uitgang wordt handmatig bediend via de AK-ST 500 Service Tool software

(Module 2 = AK-XM 101A)															
										(Module 2 = AK-XM 204)					
(Module no. 2 = AK-XM 205)															

		Module 2														Toepas.Nummer bij instel.via AKM	
DO7	DO8	AI1	AI2	AI3	AI4	AI5	AI6	AI7	AI8	DO1	DO2	DO3	DO4	DO5	DO6	Hoog temp.	Laag temp.
pt 18	pt 19																
Licht	Vent															6	
Licht	Vent															7	8
Licht	Vent															9	10
Licht	Vent															16	
Licht	Vent															17	18
Licht	Vent															19	20
Licht	Vent															26	
Licht	Vent															27	28
Zuig	Ega.									Rand-verw	Licht	Vent				29	30
Licht	Vent															36	
Ontd. C	Ontd. D									Rand-verw	Licht	Vent				37	38
Ontd. C	Ontd. D									Rand-verw	Licht	Vent		Zuig	Ega.	39	40
Licht	Vent															1	
Licht	Vent															2	3
Licht	Vent															4	5
Licht	Vent															11	
Licht	Vent															12	13
Licht	Vent															14	15
Licht	Vent															21	
Licht	Vent	S2C	S3C	S4C	S5C											22	23
Zuig	Ega.	S2C	S3C	S4C	S5C					Rand-verw	Licht	Vent	Rolgord.			24	25
Licht	Vent	S2C	S3C	S4C		S2D	S3D	S4D								31	
Ontd. C	Ontd. D	S2C	S3C	S4C	S5C	S2D	S3D	S4D	S5D	Rand-verw	Licht	Vent	Rolgord.			32	33
Ontd. C	Ontd. D	S2C	S3C	S4C	S5C	S2D	S3D	S4D	S5D	Rand-verw	Licht	Vent	Rolgord.	Zuig	Ega.	34	35

Magneetkleppen

Toe- pas	Aan- tal LLSV	Ontd. type	Lucht sensor	Regelaar - (Module no. 1 punt 1-19)																						
				AI1	AI2	AI3	AI4	AI5	AI6	AI7	AI8	AI9	AI10	AI11	DO1	DO2	DO3	DO4	DO5	DO6						
				pt1	pt2	pt3	pt4	pt5	pt6	pt7	pt8	pt9	pt10	pt11	pt12	pt13	pt14	pt15	pt16	pt17						
Room	1	Lucht	S3A + S4A	S3A	S4A														Deur	LLSV A					Randverw	
		EL	S3A + S4A	S3A	S4A	S5A													Deur	LLSV A	Ontd.				Randverw	
		Gas	S3A + S4A	S3A	S4A	S5A													Deur	LLSV A	Ontd.	Zuig	Ega.		Randverw	
	2	Lucht	S3A + S4A	S3A	S4A														Deur	LLSV A	LLSV B				Randverw	
		EL	S3A + S4A	S3A	S4A	S5A	S5B												Deur	LLSV A	LLSV B	Ontd. A	Ontd. B		Randverw	
		Gas	S3A + S4A	S3A	S4A	S5A	S5B												Deur	LLSV A	LLSV B	Ontd. A	Ontd. B	Zuig	Ega.	
	3	Lucht	S3A + S4A	S3A	S4A														Deur	LLSV A	LLSV B	LLSV C				Randverw
		EL	S3A + S4A	S3A	S4A	S5A	S5B	S5C											Deur	LLSV A	LLSV B	LLSV C	Ontd. A	Ontd. B	Ontd. C	
		Gas	S3A + S4A	S3A	S4A	S5A	S5B	S5C											Deur	LLSV A	LLSV B	LLSV C	Ontd. A	Ontd. B	Ontd. C	
	4	Lucht	S3A + S4A	S3A	S4A														Deur	LLSV A	LLSV B	LLSV C	LLSV D			Randverw
		EL	S3A + S4A	S3A	S4A	S5A	S5B	S5C	S5D										Deur	LLSV A	LLSV B	LLSV C	LLSV D	Ontd. A	Ontd. B	
		Gas	S3A + S4A	S3A	S4A	S5A	S5B	S5C	S5D										Deur	LLSV A	LLSV B	LLSV C	LLSV D	Ontd. A	Ontd. B	
Meu- bel	1	Lucht	S3 + S4	S3A	S4A									Schoonm	Rol- gord	LLSV A					Rolgord	Randverw				
		EL	S3 + S4	S3A	S4A	S5A									Schoonm	Rol- gord	LLSV A	Ontd.				Rolgord	Randverw			
		Gas	S3 + S4	S3A	S4A	S5A									Schoonm	Rol- gord	LLSV A	Ontd.	Zuig	Ega.	Rolgord	Randverw				
	2	Lucht	S3 + S4	S3A	S4A		S3B	S4B							Schoonm	Rol- gord	LLSV A	LLSV B				Rolgord	Randverw			
		EL	S3 + S4	S3A	S4A	S5A	S3B	S4B	S5B						Schoonm	Rol- gord	LLSV A	LLSV B	Ontd. A	Ontd. B	Rolgord	Randverw				
		Gas	S3 + S4	S3A	S4A	S5A	S3B	S4B	S5B						Schoonm	Rol- gord	LLSV A	LLSV B	Ontd. A	Ontd. B	Zuig	Ega.				
	3	Lucht	S3 + S4	S3A	S4A		S3B	S4B		S3C	S4C				Schoonm	Rol- gord	LLSV A	LLSV B	LLSV C				Rolgord	Randverw		
		EL	S3 + S4	S3A	S4A	S5A	S3B	S4B	S5B	S3C	S4C	S5C	Schoonm			LLSV A	LLSV B	LLSV C	Ontd. A	Ontd. B	Ontd. C					
		Gas	S3 + S4	S3A	S4A	S5A	S3B	S4B	S5B	S3C	S4C	S5C	Schoonm	Rol- gord	LLSV A	LLSV B	LLSV C	Ontd. A	Ontd. B	Ontd. C						
	4	Lucht	S3 + S4	S3A	S4A	S3B	S4B	S3C	S4C	S3D	S4D				Schoonm	Rol- gord	LLSV A	LLSV B	LLSV C	LLSV D	Rolgord	Randverw				
		EL	S4	S4A	S5A	S4B	S5B	S4C	S5C	S4D	S5D				Schoonm	Rol- gord	LLSV A	LLSV B	LLSV C	LLSV D	Ontd. A	Ontd. B				
		Gas	S4	S4A	S5A	S4B	S5B	S4C	S5C	S4D	S5D				Schoonm	Rol- gord	LLSV A	LLSV B	LLSV C	LLSV D	Ontd. A	Ontd. B				

		Module 2 = AK-XM 204										Toepas.nummer bij instel.via AKM					
DO7	DO8	AI1	AI2	AI3	AI4	AI5	AI6	AI7	AI8							Hoog temp.	Laag temp.
pt 18	pt 19	2-pt1	2-pt2	2-pt3	2-pt4	2-pt5	2-pt6	2-pt7	2-pt8								
Licht	Vent															46	
Licht	Vent															47	48
Licht	Vent															49	50
Licht	Vent															56	
Licht	Vent															57	58
Licht	Vent															59	60
Licht	Vent															66	
Licht	Vent															67	68
Zuig	Ega.	Rand-verw	Licht	Vent												69	70
Licht	Vent															76	
Ontd. C	Ontd. D	Rand-verw	Licht	Vent												77	78
Ontd. C	Ontd. D	Rand-verw	Licht	Vent			Zuig	Ega.								79	80
Licht	Vent															41	
Licht	Vent															42	43
Licht	Vent															44	45
Licht	Vent															51	
Licht	Vent															52	53
Licht	Vent															54	55
Licht	Vent															61	
Licht	Vent															62	63
Zuig	Ega.	Rand-verw	Licht	Vent												64	65
Licht	Vent															71	
Ontd. C	Ontd. D	Rand-verw	Licht	Vent	Rol-gord											72	73
Ontd. C	Ontd. D	Rand-verw	Licht	Vent	Rol-gord	Zuig	Ega.									74	75

