



System Manager AK-SM 720

Inhoud

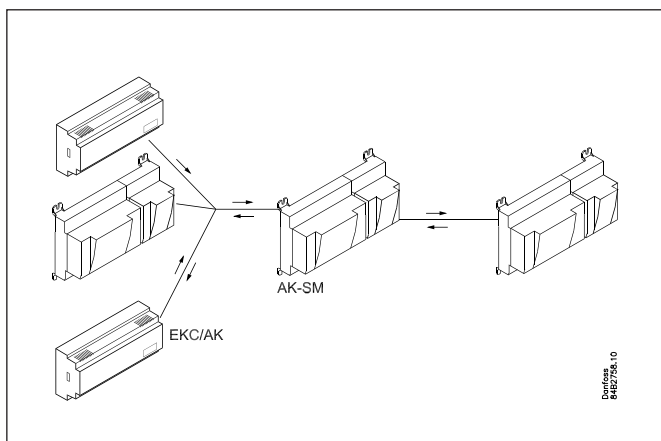
1. Introductie	3	Bestemmingen voor communicatie.....	52
Toepassing	3	Alarmroute	53
Principe.....	4	Algemene alarminstellingen.....	55
2. Het ontwerpen van een regelaar.....	7	Modem- en IP instellingen.....	56
Overzicht uitbreidingsmodules.....	8	Boolean Logic	57
Data voor alle modules.....	10	Alarmen voor Boolean functies	58
Systeem manager AK-SM	12	AKC regelaars op DANBUSS	59
Uitbreidingsmodule AK-XM 101A	14	Configuratie van in- en uitgangen.....	61
Uitbreidingsmodule AK-XM 102A / AK-XM 102B.....	16	Sluit configuratie	62
Uitbreidingsmodule	18	Controleer configuratie.....	63
AK-XM 204A / AK-XM 204B	18	Controleer aansluitingen	64
Uitbreidingsmodule AK-XM 205A / AK-XM 205B.....	20	Hiervoor moet de configuratie gesloten zijn.	64
Uitbreidingsmodule AK-XM 107A	22	Regelaars in het netwerk (Netwerkscan)	65
Uitbreidingsmodule AK-OB 110	24	Instellen van regelaars	66
Transformator module AK-PS 075 / 150.....	25	Netwerkfuncties.....	67
Voor het ontwerp.....	26	Schema voor openingstijden	67
Functies.....	26	Registraties	68
Aansluitingen	27	Master control functies	70
Beperkingen.....	27	Schema's	70
Ontwerp van een Systeem manager.....	28	Aan / Uit.....	72
Procedure:.....	28	Dag/nacht.....	73
Schema	28	Injection-on	75
Systeemfuncties	29	Ontdooigroepen	76
Aansluitingen	30	Adaptieve ontdooiing	77
Ontwerptabel	31	P ₀ optimalisatie	78
Lengte	32	Lichtregeling.....	80
Modules koppelen.....	32	Uitgebreide randverwarming	81
Bepalen van aansluitplaats.....	33	Energimeters.....	82
Aansluitschema	34	Load shedding	83
Voedingsspanning.....	35	Eerste start van System Manager.....	84
Bestellen.....	36	Configuratieslot.....	85
3. Montage en bedrading	37	Controleer beveiligingsniveau	86
Montage.....	38	Afsluiten.....	86
Plaatsen van uitbreidingsmodule op basismodule.....	38	5 Regelfuncties	88
Verwijder het beschermkapje van de aansluitplug aan de rechterkant van de basismodule.....	38	Functie	89
Plaats het kapje op de aansluitplug aan de rechterkant van de I/O module die aan de rechterkant van de AK-SM 720 wordt geplaatst.....	38	Lokale datacommunicatie.....	90
Bedrading	39	Externe datacommunicatie.....	91
4. Configuratie en bediening	41	Alarmafhandeling.....	93
Installatie in netwerk	43	Master control functies.....	95
Configuratie	45	Schema's	95
Aansluiten PC	45	Injection ON signaal.....	96
Authorisatie.....	46	Ontdooigroepen	96
Configuratieslot.....	47	Adaptieve ontdooiing	96
Klokfunctie	48	P ₀ optimalisatie	96
Snelselectie	49	Lichtregeling.....	97
Locatie instellingen	50	Uitgebreide randverwarming	97
Alarmrelais.....	51	Verbruiksmeting.....	97
		Load shedding	98
		Registraties.....	99
		Bediening	101
		Klok	102

1. Introductie

Toepassing

De AK-SM 720 is een complete systeemmanager voor het regelen van de datacommunicatie met het ADAP-KOOL® regel- en beveiligingssysteem.

Deze systeemunit maakt het mogelijk om alarmen en netwerkfuncties te versturen naar externe ontvangers.



De hoofdfunctie van de systeemmanager is het afhandelen van alarmen.

Hiernaast voert de AK-SM 720 ook diverse netwerkfuncties (Master Control) uit die de werking van de koelinstallatie optimaliseren.

Een korte opsomming van de diverse functies:

- Alarmontvanger
- Alarmen doorsturen
- Registraties
- Schema's
- Ontdooigroepen
- Lichtfuncties
- Energiebesparende functies
- Boolean logic

Lokale datacommunicatie kan zijn:

- LON RS485
- MODBUS
- DANBUSS (met behulp van een 'Protocol Interface' AK-PI 200. Lit. no. RS8EX)
- Er is een maximum van 200 regelaars op de datacommunicatie.
- TCP/IP

Er is een maximum van 120 EKC regelaars, waarbij er niet meer dan 15 verschillende types en softwareversies mogen zijn.

Externe datacommunicatie kan zijn:

- TCP/IP
- Modem

Bediening met:

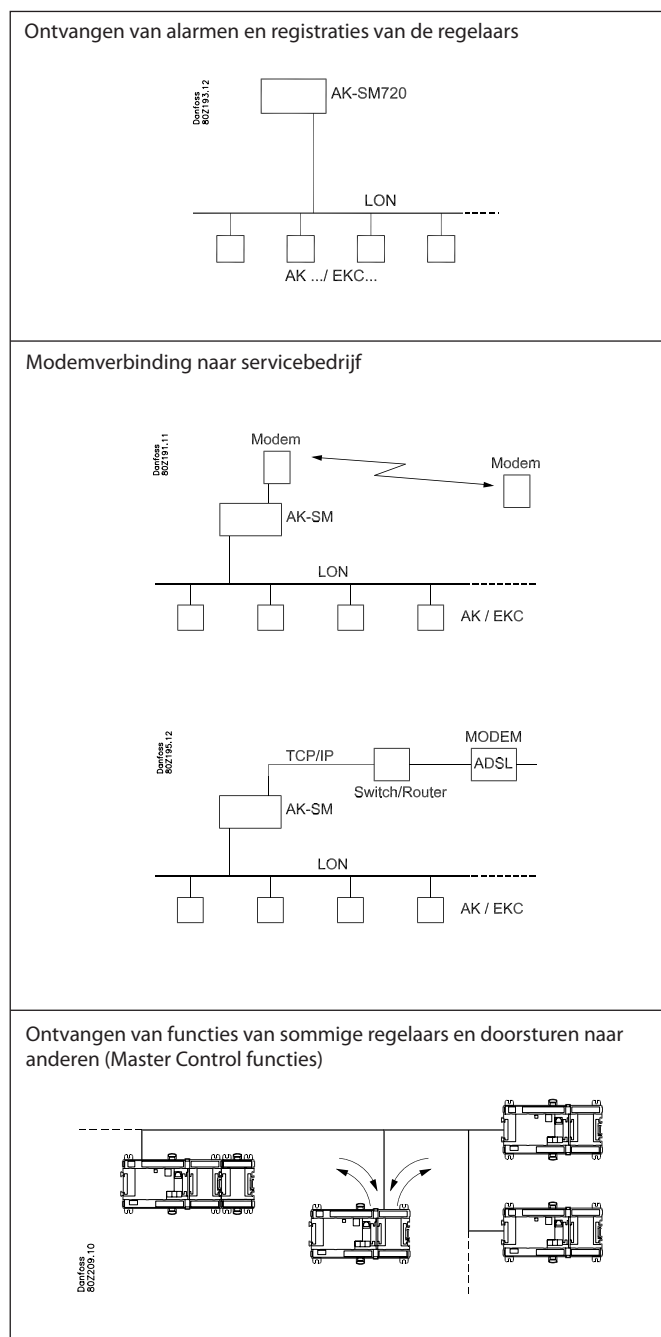
- Service Tool type AK-ST

De AK-SM 720 kan alarmen en registraties versturen naar:

- Software type AKM

Voorbeelden

Hieronder staan een paar voorbeelden van verschillende toepassingen en communicatievormen.



Principe

Het grote voordeel van deze serie regelaars is dat ze bij uitbreiding van de koelinstallatie eveneens kunnen worden uitgebreid. Het is ontworpen om koelinstallaties te regelen, maar niet voor één specifieke toepassing - variatie wordt bereikt door de verschillende software en de manier waarop de aansluitingen gedefinieerd kunnen worden.

Voor iedere regeling wordt hetzelfde type modules gebruikt, maar de compositie kan indien gewenst worden veranderd. Met deze modules (bouwstenen) is het mogelijk om een grote verscheidenheid aan regelingen te creëren, maar het is de taak van de installateur om de regeling aan de gestelde wensen aan te passen. Deze instructies zijn gemaakt om de weg te vinden door alle open vragen zodat de regeling gedefinieerd kan worden en de aansluitingen gemaakt.

Voordelen

- De regelaar kan met de installatie 'meegroeien'
- De software kan voor één of meer regelingen worden ingesteld
- Verscheidene regelingen met dezelfde componenten
- 'Uitbreidingsvriendelijk' als de systeemeisen veranderd moeten worden
- Flexibel concept
 - Regelaars hebben dezelfde constructie
 - Eén principe - veel regelmogelijkheden
 - Modules worden geselecteerd naar behoefte
 - Dezelfde modules zijn overal toepasbaar

Regelaar

Danfoss
80Z394.11

Bovenste deel

Onderste deel

De regelaarmodule is de 'hoeksteen' van de regeling. De module heeft in- en uitgangen die kleine systemen kunnen regelen.

- Het onderste deel, en dus de klemmen, zijn hetzelfde voor alle regelaartypes
- Het bovenste deel is de intelligentie met software. Dit deel zal variëren voor ieder regelaartype, maar wordt altijd met het onderste deel meegeleverd.
- Op het bovenste deel zit ook de aansluiting voor de datacommunicatie en de adresschakelaars.

Uitbreidingsmodule

Danfoss
A80Z394.10

Als het systeem groeit en meer functies nodig zijn, kan de regeling worden uitgebreid. Met extra modules kunnen meer signalen worden ontvangen en/of meer relais geschakeld worden. Hoeveel en welke modules wordt bepaald door de toepassing.

Voorbeelden

Danfoss
80Z394.10

AK-SM

MODBUS

LON

AK .../ EKC...

Danfoss
A80Z394.10

Regeling met weinig aansluitingen kan plaatsvinden met de regelaarmodule alleen

Danfoss
A80Z394.10

Als er veel aansluitingen nodig zijn, moeten er meer modules geplaatst worden

Rechtstreekse aansluiting

Instelling en bediening van een AK regelaar gebeurt via de 'AK-Service Tool' software.

Het programma wordt geïnstalleerd op een PC en de instelling en bediening van de diverse functies worden uitgevoerd via de menuschermen van de regelaar.

Menuschermen

De menuschermen zijn dynamisch d.w.z. dat een instelling in het ene menu resulteert in andere instelmogelijkheden in een ander menu.

Een simpele koeltoepassing met weinig aansluitingen resulteert in een set-up met weinig instellingen, terwijl een zelfde toepassing met veel aansluitingen resulteert in een set-up met veel instellingen.

Vanuit het 'overzichtscherf' is toegang te krijgen tot de menu's voor de compressor- en condensorregeling.

Aan de onderkant van het scherm is toegang te krijgen tot een aantal algemene functies zoals, 'tijdschema', 'handbediening', 'registraties', 'alarmen' en 'service' (configuratie).

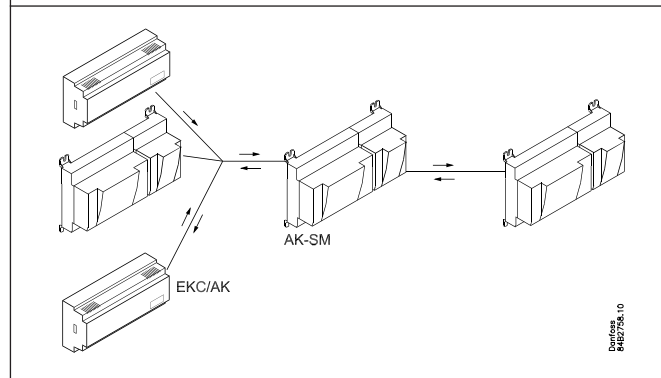
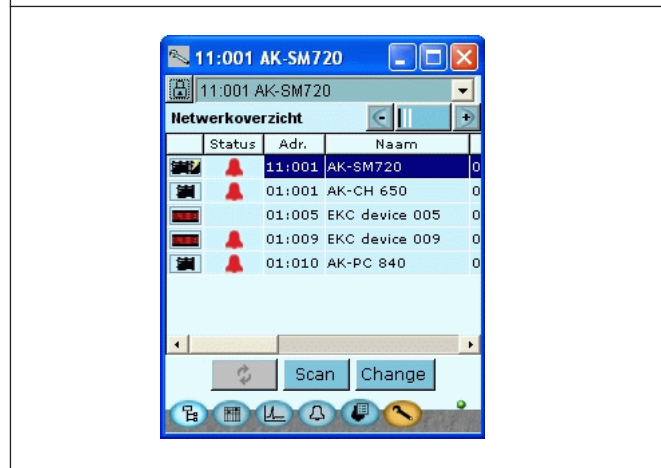
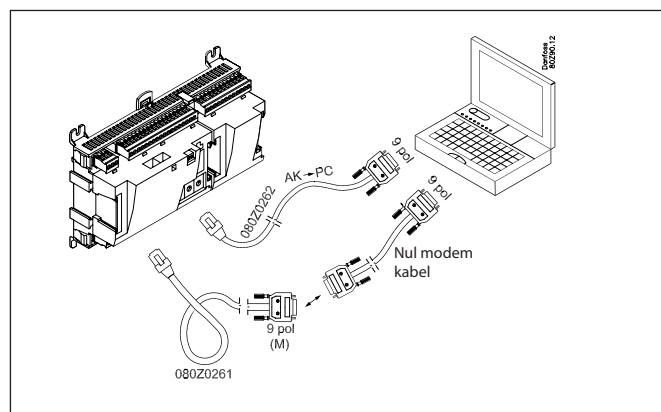
Datacommunicatie

De AK-SM 720 verzorgt de communicatie met alle aangesloten regelaars, ontvangt metingen van geselecteerde regelaars en stuurt deze metingen door naar andere regelaars die de meetwaarde weer voor de regeling gebruiken.

De AK-SM 720 ontvangt alarmen van alle aangesloten regelaars en stuurt deze door naar de gedefinieerde ontvangers.

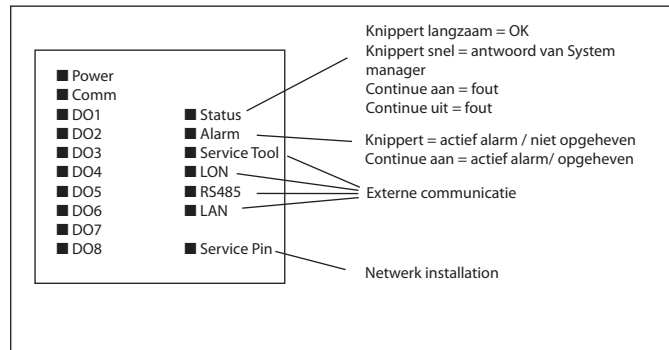
Gebruikers

Als er meer gebruikers zijn, kunnen zij ieder indien nodig een eigen taal selecteren. Aan iedere gebruiker moet een gebruikersprofiel worden toegewezen welke of volledige of beperkte toegang tot de bediening geeft.



LED's

Een aantal LED's maakt het mogelijk om de signalen te volgen die verstuurd en ontvangen worden door de regelaar.

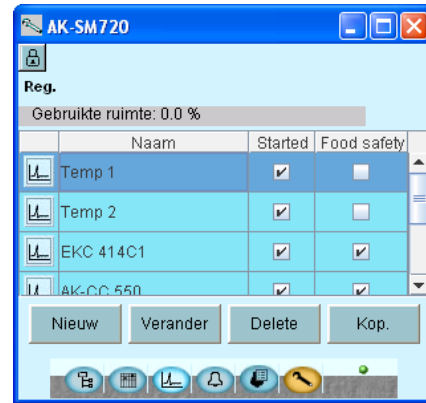


Registratie

Met de registratiefunctie kan de meting geselecteerd worden die getoond moet worden.

De verzamelde waarden kunnen uitgeprint of geëxporteerd worden. Geëxporteerde bestanden kunnen in Excel weer ge-opend en gelezen worden.

In een service- of probleemsituatie kunnen de metingen getoond worden door middel van de trendfunctie. De metingen kunnen rechtstreeks gemaakt en bekeken worden.

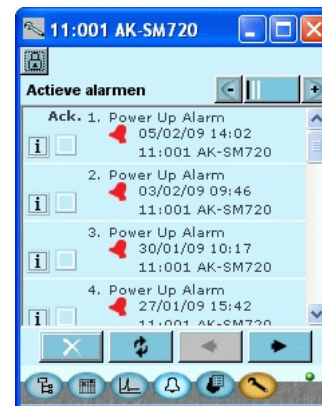


Alarm

Het alarmscherm geeft een overzicht van alle actieve alarmen. Om te bevestigen dat het alarm is gezien kan het vakje bij het desbetreffende alarm worden aangevinkt.

Door op het bewuste alarm te klikken, zal een nieuw scherm verschijnen met gedetailleerde informatie over het alarm.

Een zelfde scherm is beschikbaar waar de alarmhistorie bekeken kan worden.



2. Het ontwerpen van een regelaar

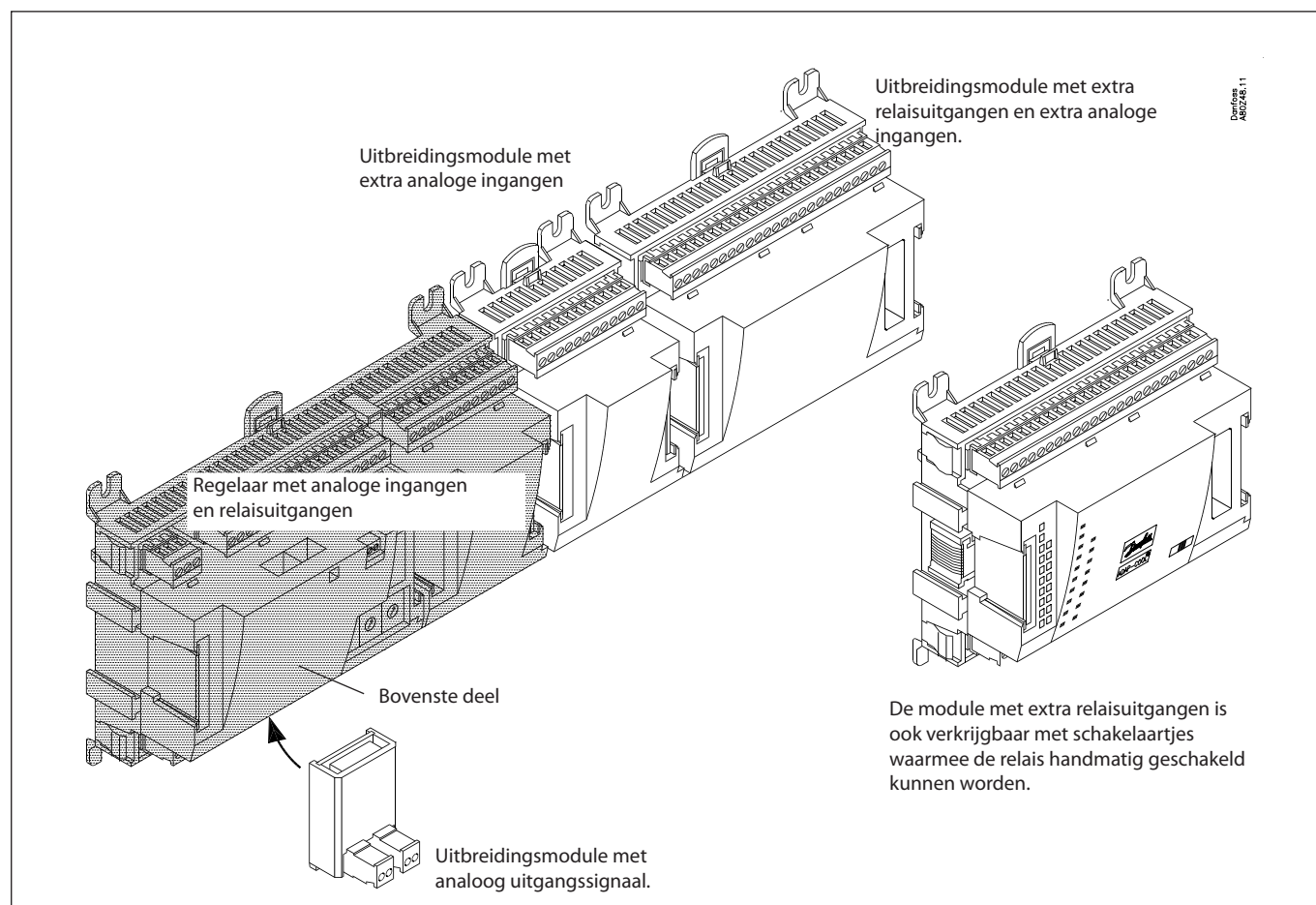
Deze sectie beschrijft hoe een regelaar ontworpen moet worden.

De AK regelaars zijn gebaseerd op een uniform aansluitplatform waarbij de verschillen tussen de diverse installaties wordt bepaald door de gebruikte intelligentie (bovenste deel) met een specifieke software en door de benodigde in- en uitgangssignalen. Bij een toepassing met weinig aansluitingen, zal de regelaarmodule (boven- en onderdeel) waarschijnlijk voldoende zijn. Bij een toepassing met veel aansluitingen zal het nodig zijn om de regelaarmodule te gebruiken samen met één of meer uitbreidingsmodules.

Dit deel geeft een overzicht van de mogelijke aansluitingen en assisteert bij de selectie van de benodigde modules naar aanleiding van de toepassing.

Overzicht uitbreidingsmodules

- Regelaarmodule - in staat om een 'standaard' installatie te regelen.
- Uitbreidingsmodules - zodra de installatie complexer wordt en er extra in- en uitgangen nodig zijn, kunnen uitbreidingsmodules op de regelaar worden aangesloten. Een schuifverbinding aan de zijkant van de regelaar zorgt voor de voeding en voor datacommunicatie tussen de modules.
- Bovenste deel
Het bovenste deel van de regelaar bevat de 'intelligentie'. Dit is het deel waar de regeling is gedefinieerd en waarop de datacommunicatie is aangesloten.
- In- en uitgangen
Er zijn verschillende typen in- en uitgangen. Een type kan, bijvoorbeeld, signalen ontvangen van sensoren en contacten, een ander ontvangt bijvoorbeeld een spanningssignaal terwijl een derde mogelijk uitgangen met relais zijn. Alle verschillende typen staan in het overzicht op de volgende pagina.
- Aansluitingen
Als een installatie wordt ontworpen, ontstaat behoefte aan een bepaald aantal aansluitingen. Deze aansluitingen worden dan gemaakt op de regelaar of op de uitbreidingsmodule(s). Het enige waar goed op gelet moet worden is dat de verschillende types niet verwisseld worden (het signaal van een analoge ingang moet niet aangesloten worden op een digitale ingang).
- Definiëren van de aansluitingen
De regelaar moet weten waar de verschillende in- en uitgangen worden aangesloten. Dit gebeurt tijdens een latere configuratie waarbij iedere aansluiting wordt gedefinieerd op basis van de volgende gegevens:
 - op welke module
 - op welke klemmen
 - wat is er aangesloten (bijv. drukopnemer / type / drukbereik)



1. Regelaar

Type	Functie	Toepassing
AK-SM 720	Systeem manager	Regeling datacommunicatie, registratie en alarmafhandeling

2. Uitbreidingsmodules en overzicht van in-en uitgangen

Type	Analoge ingangen	Aan/uitgangen		Aan/uit voeding (DI signaal)			Analoge uitgangen	Module met schakelaars
	Voor sensoren, drukopnemers etc.	Relais (SPDT)	Solid State	Laag voltage (max. 80 V)	Hoog voltage (max. 260 V)	Pulsteller Laag voltage (max. 30V)	0-10 V d.c.	Voor handbediening van uitgangen
Systeem manager	11	4	4	-	-		-	-

Uitbreidingsmodules

AK-XM 101A	8							
AK-XM 102A				8				
AK-XM 102B					8			
AK-XM 204A		8						
AK-XM 204B		8						x
AK-XM 205A	8	8						
AK-XM 205B	8	8						x
AK-XM 107A						8		

Onderstaande uitbreidingsmodule wordt geplaatst op het onderste deel van de regelaar. Er is ruimte voor 1 module.

AK-OB 110							2	
-----------	--	--	--	--	--	--	---	--

3. AK bediening en accessoires

Type	Functie	Toepassing
Bediening		
AK-ST 500	Software voor bediening AK regelaars	AK bediening
-	Kabel tussen PC en AK regelaar	AK - Com port
-	Kabel tussen nulmodemkabel en AK regelaar	AK - RS 232
Accessoires		
Transformer module 230 V / 115 V to 24 V d.c.		
AK-PS 075	18 VA d.c.	Voeding voor regelaar
AK-PS 150	36 VA d.c.	

Op de volgende pagina's kunt u specifieke data van alle modules vinden.

Data voor alle modules

Voedingsspanning	24 V d.c./a.c. +/- 20%	
Stroomopname	AK-SM 720	8 VA
	AK-XM 101, 102, 107	2 VA
	AK-XM 204, 205	5 VA
Analoge ingangen	Pt 1000 ohm /0°C	Resolutie: 0,1°C Nauwkeurigheid: +/- 0,5°
	Drukopnemer type AKS 32R / AKS 32 (1-5 V)	Resolutie: 1 mV Nauwkeurigheid: +/- 10 mV Max. 5 drukopnemers op één module
	Spanningssignaal 0-10 V	
	Contactfunctie (aan/uit)	Aan op R < 20 ohm Uit op R > 2K ohm (goudgecoate contacten niet nodig)
Aan/uit spanningsingang	Lage spanning 0 / 80 V a.c./d.c.	Uit: U < 2 V Aan: U > 10 V
	Hoge spanning 0 / 260 V a.c.	Uit: U < 24 V Aan: U > 80 V
Relais uitgangen SPDT	AC-1 (ohms)	4 A
	AC-15 (inductief)	3 A
	U	Min. 24 V Max. 230 V Lage en hoge spanning mogen niet op dezelfde groep uitgangen worden aangesloten.
Solid state uitgangen	Kan gebruikt worden voor apparaten die vaak in en uit geschakeld worden bijv: randverwarming, ventilatoren en AKV klep	Max. 240 V a.c. , Min. 48 V a.c. Max. 0,5 A Lekstroom < 1 mA Max. 1 AKV
Omgevingstemperatuur	Tijdens transport	-40 tot 70°C
	Tijdens bedrijf	-20 tot 55°C , 0 tot 95% RH (geen condensvorming) Geen schokken /vibraties
Behuizing	Materiaal	PC / ABS
	Dichtheid	IP10 , VBG 4
	Montage	Panelwand- of DIN-rail montage
Gewicht inclusief klemmen	Modules 100 / 200 / regelaar serie	200 g / 500 g / 600 g
Goedkeuringen	EU laagspanningseisen en EMC eisen komen overeen met	LVD getest volgens EN 60730 EMC getest Immunititeit volgens EN 61000-6-2 Emissie volgens EN 61000-6-3

Bovenstaande data geldt voor alle AK modules.
Specifieke data wordt vermeld bij de desbetreffende module.

Afmetingen

De lengte van een module is 72 mm.

Modules van de 100 serie bestaan uit 1 module

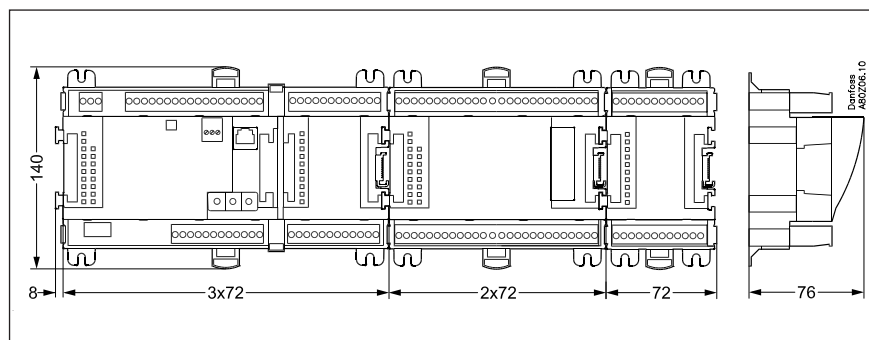
Modules van de 200 serie bestaan uit 2 modules

Regelaar bestaat uit 3 modules

De lengte van een compleet geheel = $n \times 72 + 8$

Een transformatormodule is 36 of 54 mm.

Als er ruimte is op de DIN-rail kan de transformator aan de linkerkant van de systeemmanager worden geplaatst.



System manager AK-SM

Functie

Er zijn verschillende regelaars in deze serie. De functionaliteit wordt bepaald door de geprogrammeerde software. Qua uiterlijk zijn alle regelaars identiek - ze hebben allemaal dezelfde aansluitmogelijkheden:

- 11 analoge ingangen voor sensoren, drukopnemers, spanningsignalen en contactsignalen.
- 8 digitale uitgangen, t.w. 4 solid state uitgangen en 4 relais uitgangen.

Voedingsspanning

24 V a.c. of d.c. aan te sluiten op de regelaar.
 De 24 V mag **niet** doorgelust worden naar andere regelaars, omdat de voeding niet galvanisch is gescheiden van in- en uitgangen. Met andere woorden, voor iedere regelaar moet een aparte transformator worden gebruikt. Klasse 2 is vereist. De aarde mag **niet** worden aangesloten.
 De voedingsspanning voor de uitbreidingsmodules wordt doorgegeven door de schuifverbinding aan de rechterkant van de regelaar.
 De grootte van de transformator wordt bepaald door het vermogen van het totaal aantal modules.

De voedingsspanning voor een drukopnemer kan komen van de 5 V uitgang of van de 12 V uitgang.

Datacommunicatie

Als de regelaar deel uitmaakt van een netwerk, vindt de communicatie plaats via de LON aansluiting, welke volgens de specificaties moet worden aangesloten.

Adres instellen

Wanneer de regelaar is aangesloten op een gateway type 245, kunnen de adressen 1 tot en met 119 worden ingesteld.

Bediening

De configuratie van de regelaar wordt gedaan vanuit het software programma 'Service Tool'. Het programma moet geïnstalleerd worden op een PC en de PC wordt op het netwerk aangesloten door middel van de netwerkplug aan de voorkant van de regelaar.

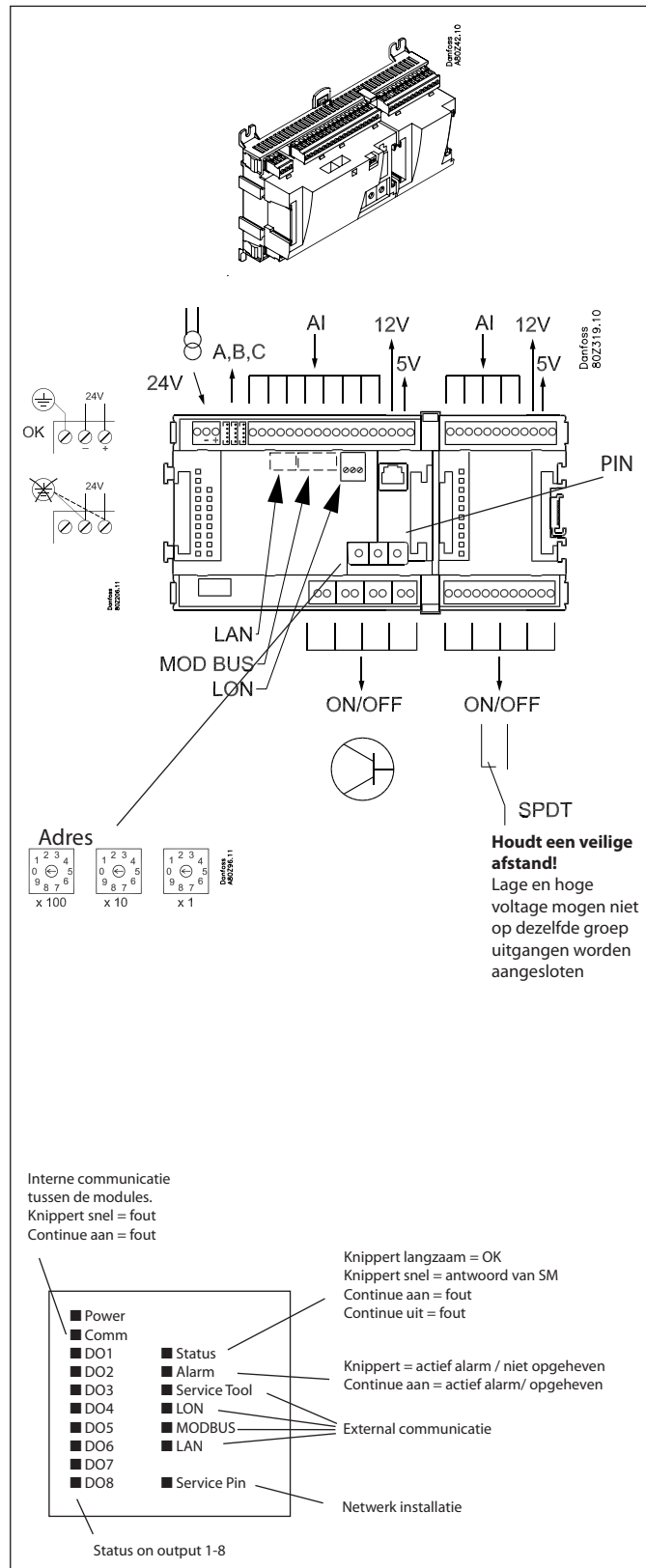
LED's

Er zijn twee rijen met LED's, deze betekenen het volgende:
 Linker rij:

- Spanning op de regelaar
- Communicatie actief met onderste PC board (rood = fout)
- Status van uitgangen DO1 tot DO8

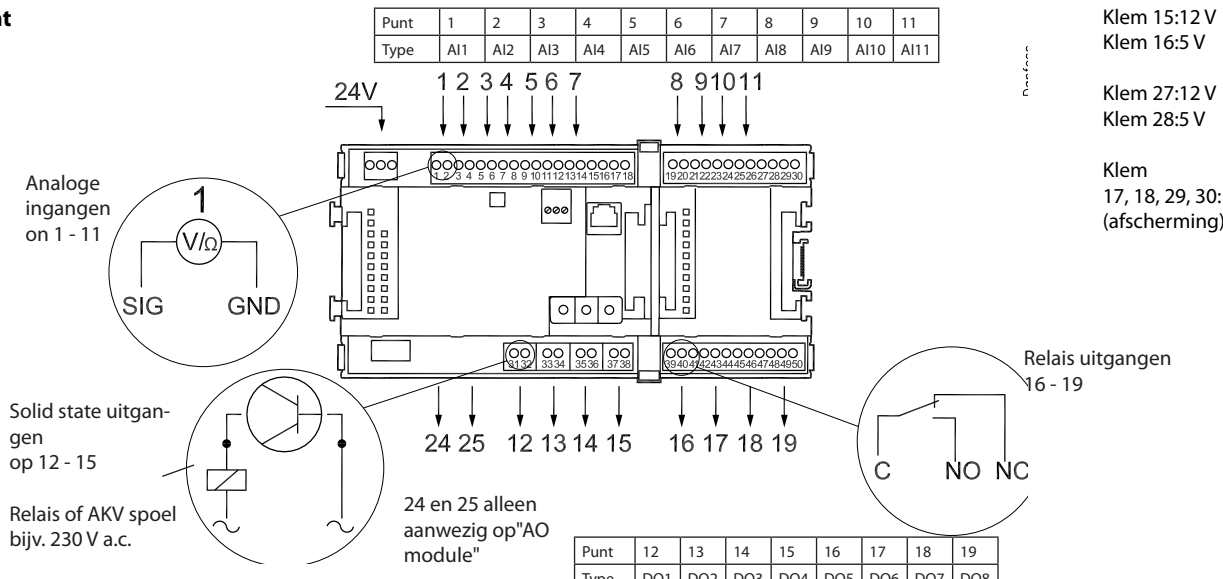
Rechter rij:

- Software status (knippert langzaam = OK)
- Alarm als LED knippert Aangenomen alarm = constant AAN.
- Communicatie met Service Tool
- Communicatie via LON/LON
- Communicatie via LON MODBUS
- Communicatie via LON TCP/IP
- 'Service Pin' is geactiveerd



Een kleine module (option board) kan worden geplaatst op de 'bodem' van de regelaar. Deze module wordt later in dit document beschreven.

Punt



	Signaal	Signaal type
S Pt 1000 ohm/0°C	S1 S2 Saux1 SSA SdA	Pt 1000
P AKS 32R AKS 32	3: Bruin 2: Blauw 1: Zwart	P0A POB PcA PcB
U	+	0 - 5 V 0 - 10 V
Aan/Uit	Ext. hoofd Schak. Dag/ Nacht Deur	Actief op: Dicht / Open
DO	AKV AKV Comp 1 Comp 2 Vent 1 Alarm Licht Randverwarming Ontdooiing	Actief op: Aan / Uit
Option Board	Zie de pagina met de module voor het signaal.	

Signaal	Module	Punt	Klem	Signaal type / Actief op
	1	1 (AI 1)	1 - 2	
		2 (AI 2)	3 - 4	
		3 (AI 3)	5 - 6	
		4 (AI 4)	7 - 8	
		5 (AI 5)	9 - 10	
		6 (AI 6)	11 - 12	
		7 (AI 7)	13 - 14	
		8 (AI 8)	19 - 20	
		9 (AI 9)	21 - 22	
		10 (AI 10)	23 - 24	
		11 (AI 11)	25 - 26	
		12 (DO 1)	31 - 32	
		13 (DO 2)	33 - 34	
		14 (DO 3)	35 - 36	
		15 (DO 4)	37 - 38	
		16 (DO 5)	39 - 40 - 41	
		17 (DO6)	42 - 43 - 44	
		18 (DO7)	45 - 46 - 47	
		19 (DO8)	48 - 49 - 50	
	24	-		
	25	-		

Uitbreidingsmodule AK-XM 101A

Functie

De module bevat 8 analoge ingangen voor sensoren, drukopnemers, spanningsignalen en contactsignalen.

Voedingsspanning

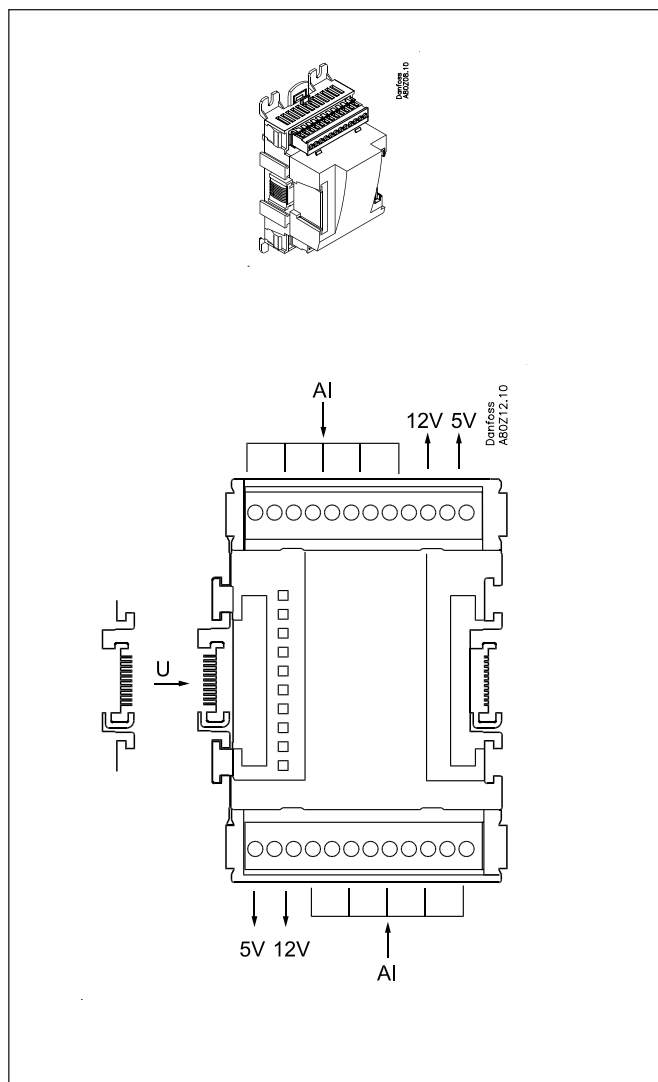
De voedingsspanning naar de module wordt doorgegeven door de vorige regelaar uit de rij.

De voedingsspanning voor een drukopnemer kan komen van de 5 V uitgang of van de 12 V uitgang.

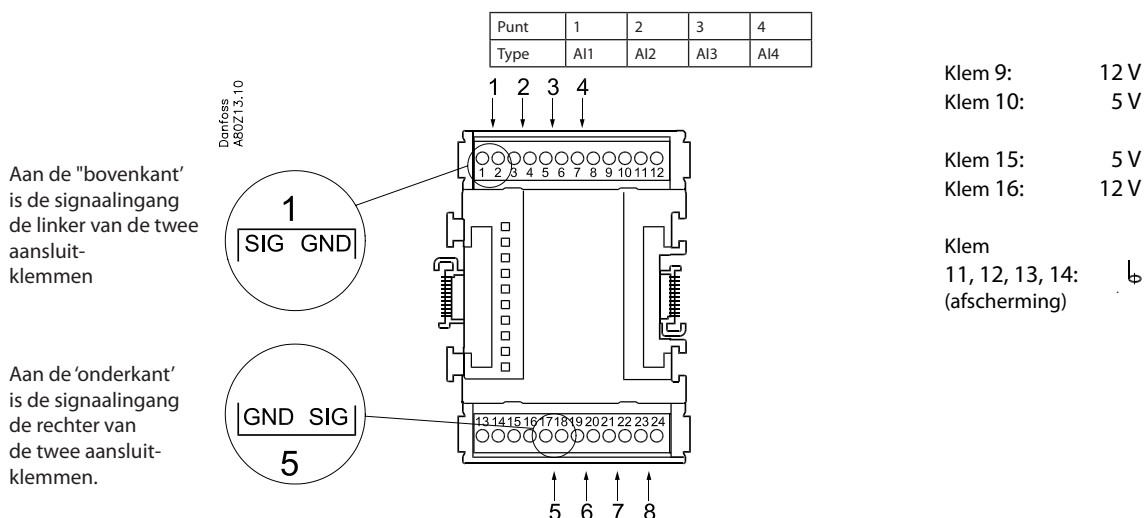
LED's

Alleen de bovenste twee LED's worden gebruikt. Deze geven het volgende aan:

- Spanning op de module
- Communicatie met de regelaar is actief (rood = fout)

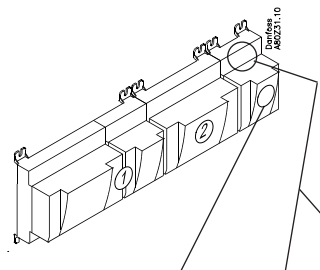


Punt



	Signaal	Signaal type
S Pt 1000 ohm/0°C 	S1 S2 Saux1 Saux2 SSA SdA	Pt 1000
P AKS 32R AKS 32 	POA POB PcA PcB	AKS 32R -1 - xx bar AKS 32 -1 - zz bar
U 	...	0 - 5 V 0 - 10 V
Aan/Uit 	Ext. hoofd Schak. Dag/ Nacht Deur	Actief op Dicht / Open

Punt	5	6	7	8
Type	AI5	AI6	AI7	AI8



Signaal	Module	Punt	Klem	Signaal type / Actief op
		1 (AI 1)	1 - 2	
		2 (AI 2)	3 - 4	
		3 (AI 3)	5 - 6	
		4 (AI 4)	7 - 8	
		5 (AI 5)	17 - 18	
		6 (AI 6)	19 - 20	
		7 (AI 7)	21 - 22	
		8 (AI 8)	23 - 24	

Uitbreidingsmodule AK-XM 102A / AK-XM 102B

Functie

De module bevat 8 ingangen voor aan/uit spanningssignalen.
(max. 24 V)

Signaal

AK-XM 102A is voor laag voltage signalen.
AK-XM 102B is voor hoog voltage signalen.

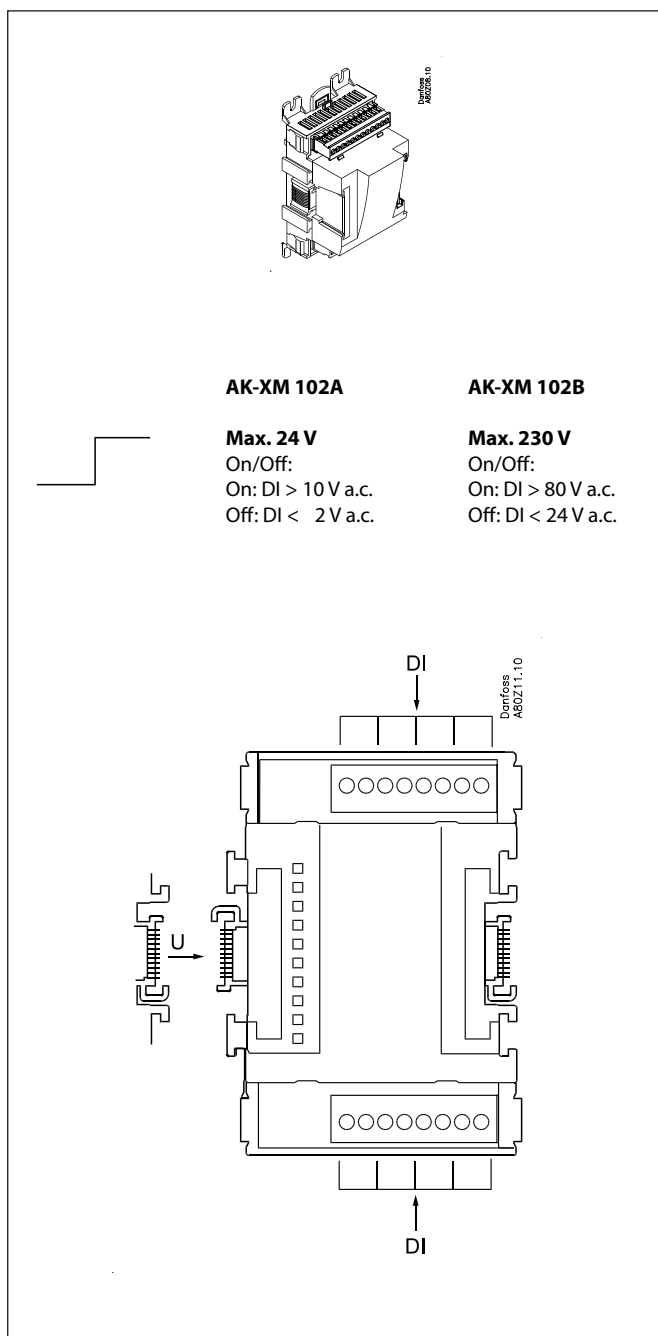
Voedingsspanning

De voedingsspanning naar de module wordt doorgegeven door de vorige regelaar uit de rij.

LED's

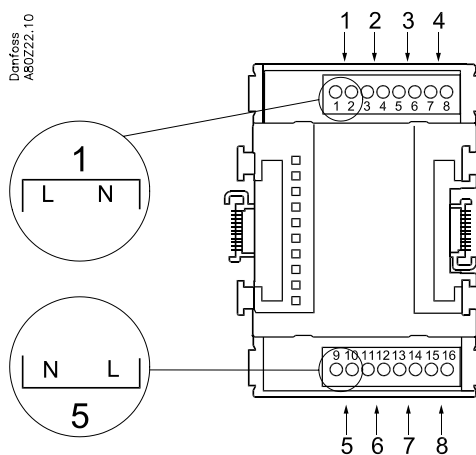
Deze geven het volgende aan:

- Spanning op de regelaar
- Communicatie met de regelaar is actief (rood = fout)
- Status van de individuele ingangen 1 tot en met 8 (als LED aan = spanning)



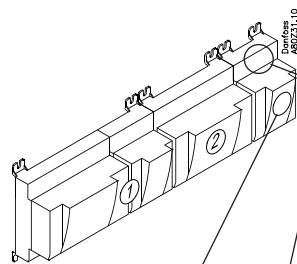
Punt

Punt	1	2	3	4
Type	DI1	DI2	DI3	DI4



Punt	5	6	7	8
Type	DI5	DI6	DI7	DI8

	Signaal	Actief op
DI	<p>AK-XM 102A: Max. 24 V AK-XM 102B: Max. 230 V</p>	<p>Ext. hoofd schak.</p> <p>Dag/ Nacht</p> <p>Comp. beveil. 1</p> <p>Comp. beveil. 2</p> <p>Gesloten (spanning) / Open(geen spanning)</p>



Signaal	Module	Punt	Klem	Actief op
		1 (DI 1)	1 - 2	
		2 (DI 2)	3 - 4	
		3 (DI 3)	5 - 6	
		4 (DI 4)	7 - 8	
		5 (DI 5)	9 - 10	
		6 (DI 6)	11 - 12	
		7 (DI 7)	13 - 14	
		8 (DI 8)	15 - 16	

Uitbreidingsmodule AK-XM 204A / AK-XM 204B

Functie

De module bevat 8 relaisuitgangen.

Voedingsspanning

De voedingsspanning naar de module wordt doorgegeven door de vorige regelaar uit de rij.

AK-XM 204B alleen

Handbediening van relais

8 schakelaars maken het mogelijk om de diverse uitgangen handmatig te bedienen naar de positie 'OFF' en 'ON'. In de stand 'Auto' zal de regelaar de regeling voor zijn rekening nemen.

LED's

Er zijn twee rijen met LED's. Deze geven het volgende aan:

Linker rij:

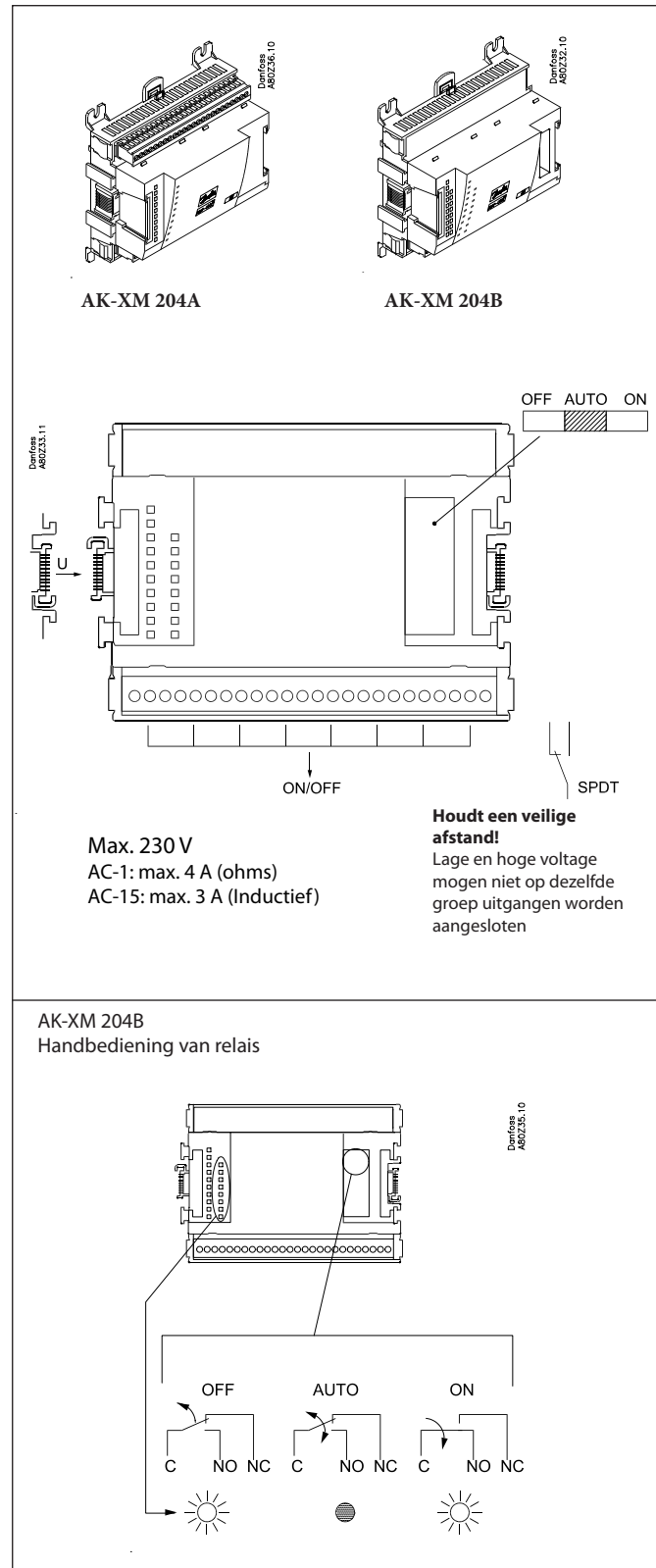
- Spanning op de regelaar
- Communicatie actief met onderste PC board (rood = fout)
- Status van uitgangen DO1 tot en met DO8

Rechter rij:

- Handbediening van relais
ON = handbediening
OFF = geen handbediening

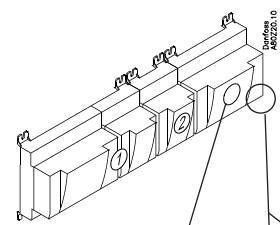
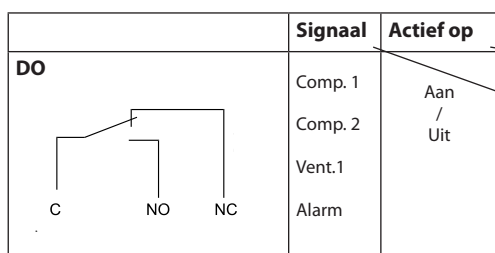
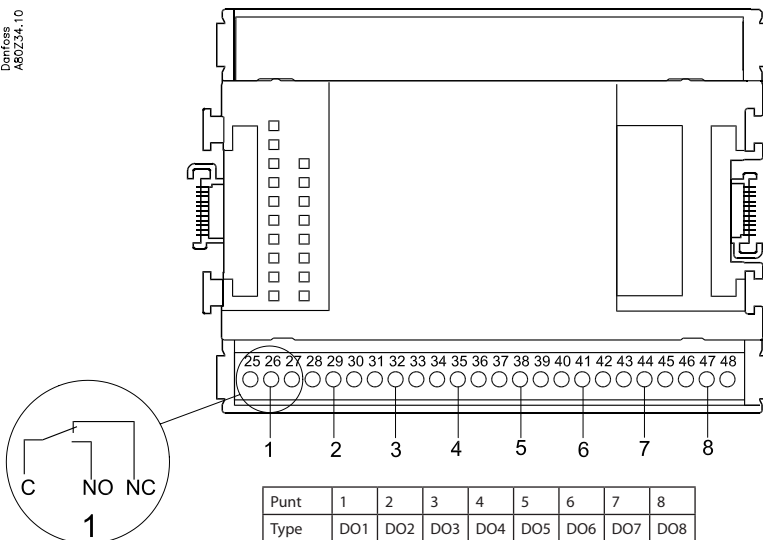
Zekeringen

Onder het bovenste deel van de module bevindt zich een zekering voor iedere uitgang.



Punt

Danfoss
A80234.10



Signaal	Module	Punt	Klem	Actief op
		1 (DO 1)	25 - 26 - 27	
		2 (DO 2)	28 - 27 - 30	
		3 (DO 3)	31 - 32 - 33	
		4 (DO 4)	34 - 35 - 36	
		5 (DO 5)	37 - 38 - 39	
		6 (DO 6)	40 - 41 - 42	
		7 (DO 7)	43 - 44 - 45	
		8 (DO 8)	46 - 47 - 48	

Uitbreidingsmodule AK-XM 205A / AK-XM 205B

Functie

De module bevat:
 8 analoge ingangen voor sensoren, drukopnemers,
 spanningssignalen en contactsignalen
 8 relaisuitgangen

Voedingsspanning

De voedingsspanning naar de module wordt doorgegeven door de vorige regelaar uit de rij.

AK-XM 205B alleen

Handbediening van relais

8 schakelaars maken het mogelijk om de diverse uitgangen handmatig te bedienen naar de positie 'OFF' en 'ON'.
 In de stand 'Auto' zal de regelaar de regeling voor zijn rekening nemen

LED's

Er zijn twee rijen met LED's. Deze geven het volgende aan:

Linker rij:

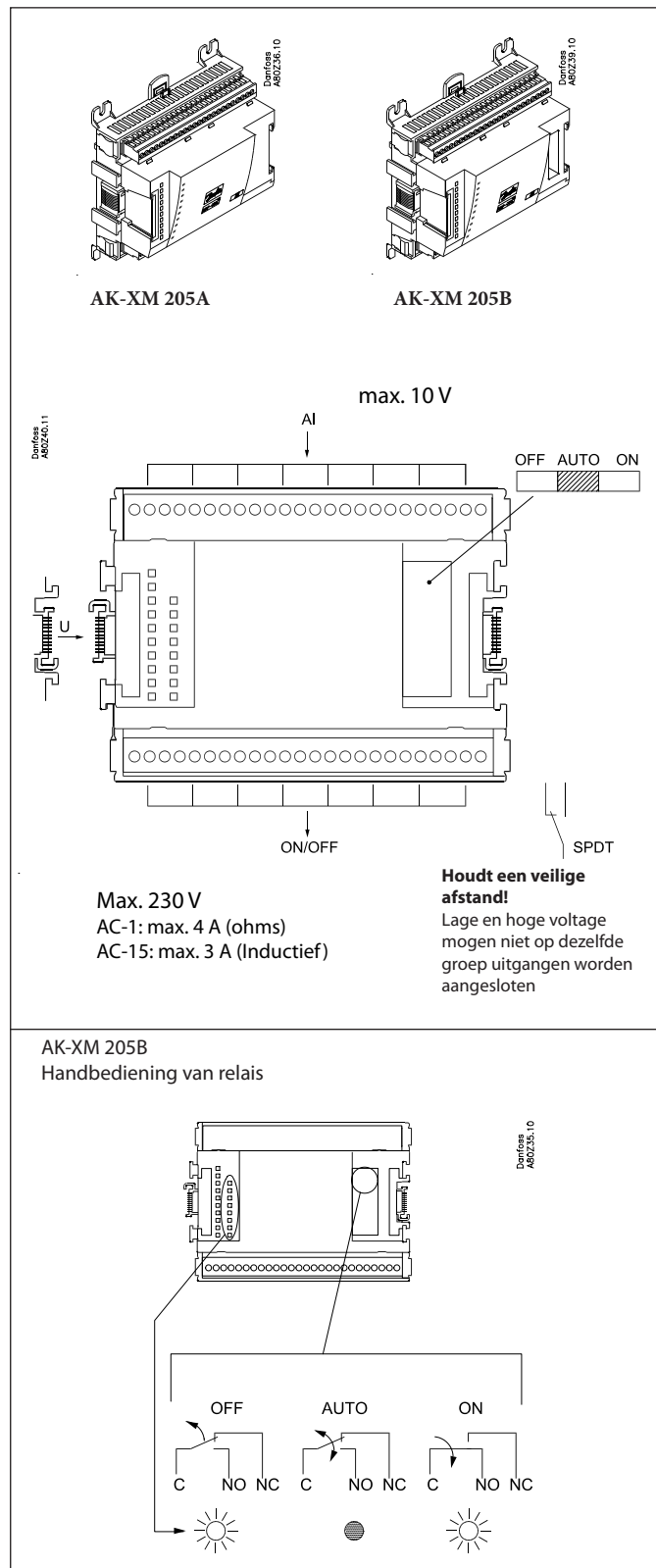
- Spanning op de regelaar
- Communicatie actief met onderste PC board (rood = fout)
- Status van uitgangen DO1 tot en met DO8

Rechter rij:

- Handbediening van relais
 ON = handbediening
 OFF = geen handbediening

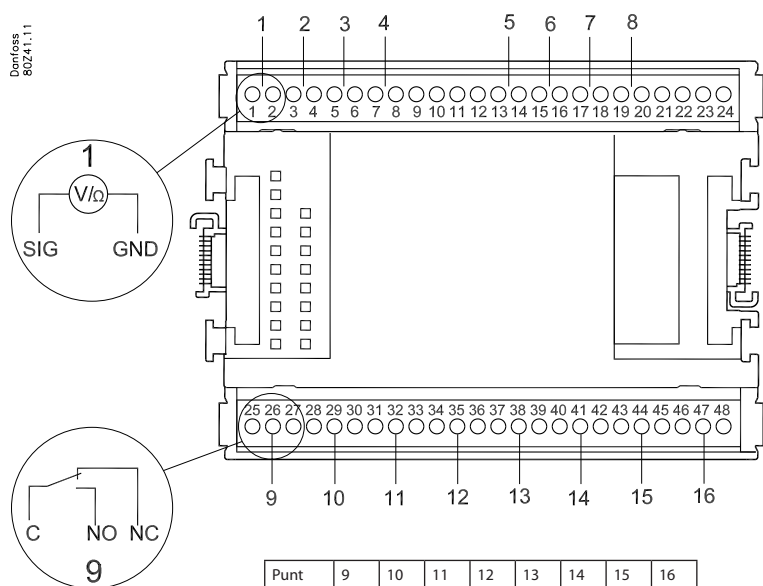
Zekeringen

Onder het bovenste deel van de module bevindt zich een zekering voor iedere uitgang.



Punt

Punt	1	2	3	4	5	6	7	8
Type	AI1	AI2	AI3	AI4	AI5	AI6	AI7	AI8



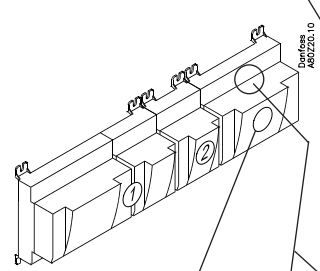
Klem 9: 12V
Klem 10: 5V

Klem 21: 12V
Klem 22: 5V

Klem 11, 12, 23, 24 : (Afscherming)

Punt	9	10	11	12	13	14	15	16
Type	DO1	DO2	DO3	DO4	DO5	DO6	DO7	DO8

	Signaal	Signaal type
S Pt 1000 ohm/0°C 	S1 S2 Saux1 Saux2 SSA SdA	Pt 1000
P AKS 32R AKS 32 	POA POB PcA PcB	AKS 32R -1 - xx bar AKS 32 -1 - zz bar
U 	...	0 - 5 V 0 - 10 V
On/Off 	Ext. hoofd schak. Dag/ Nacht Deur	Actief op: Gesloten / Open
DO 	Comp 1 Comp 2 Vent.1 Alarm Licht Randverwarming Ontdooiing	Actief op: Aan / Uit



Signaal	Module	Punt	Klem	Signaal type / Actief op
		1 (AI 1)	1 - 2	
		2 (AI 2)	3 - 4	
		3 (AI 3)	5 - 6	
		4 (AI 4)	7 - 8	
		5 (AI 5)	13 - 14	
		6 (AI 6)	15 - 16	
		7 (AI 7)	17 - 18	
		8 (AI 8)	19 - 20	
		9 (DO 1)	25 - 26 - 27	
		10 (DO 2)	28 - 29 - 30	
		11 (DO 3)	31 - 32 - 33	
		12 (DO 4)	34 - 35 - 36	
		13 (DO 5)	37 - 38 - 39	
		14 (DO6)	40 - 41 - 42	
		15 (DO7)	43 - 44 - 45	
		16 (DO8)	46 - 47 - 48	

Uitbreidingsmodule AK-XM 107A

Functie

De module bevat 8 ingangen voor pulsmeting. De ingangen kunnen ook voor aan/uit signalen worden gebruikt (DI functie).

Voedingsspanning

De voedingsspanning naar de module wordt doorgegeven door de vorige regelaar uit de rij.

LED's

Deze geven het volgende aan:

- Spanning op de regelaar
- Communicatie actief met onderste PC board (rood = fout)

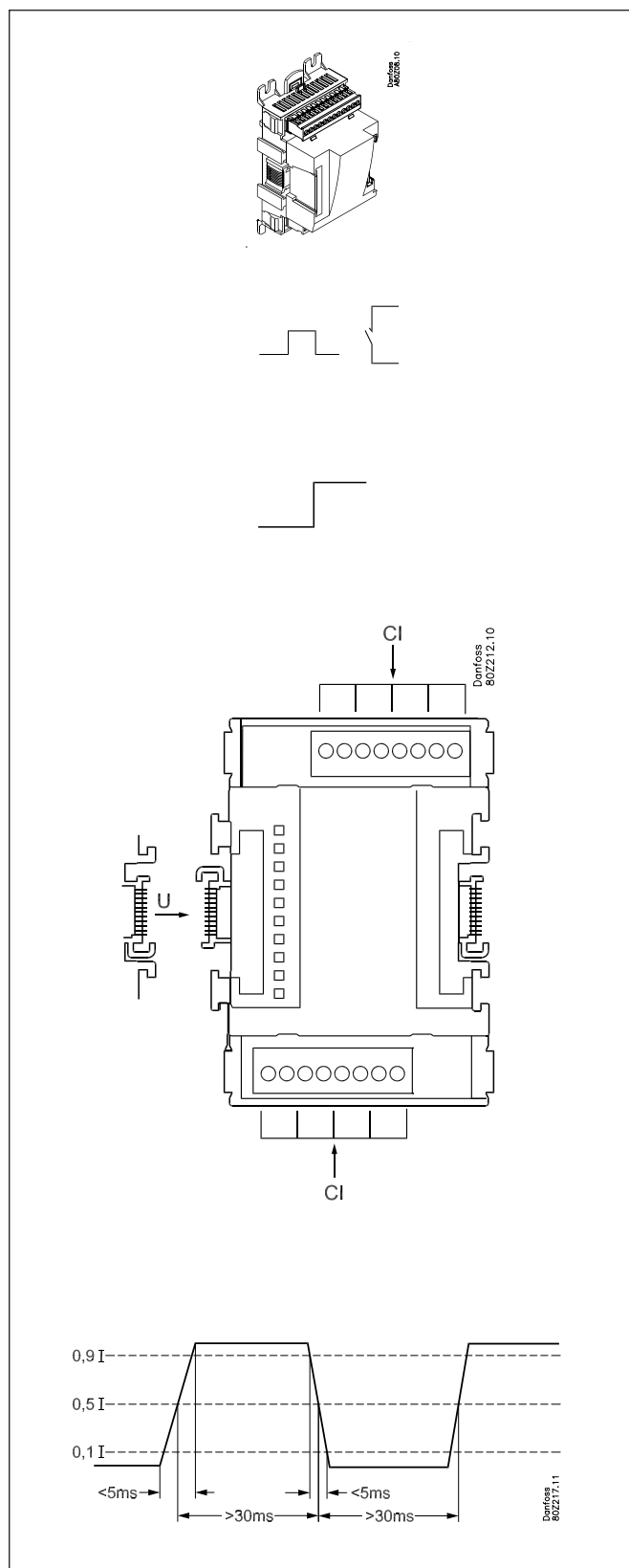
(Er is geen LED indicatie voor de individuele signalingangen)

Signaal

Het signaal moet voldoen aan DIN 43864.

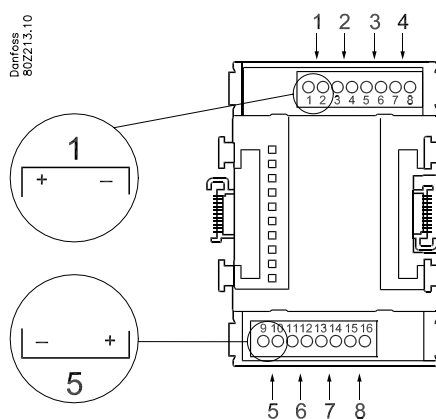
Schakeltijd moet minder dan 5 ms zijn.

Aan en uit tijden moeten meer dan 30 ms zijn.



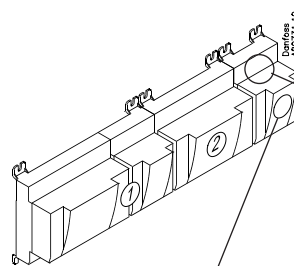
Punt

Punt	1	2	3	4
Type	CI1	CI2	CI3	CI4



Punt	5	6	7	8
Type	CI5	CI6	CI7	CI8

	Signaal	Actief op
CI		---



Signaal	Module	Punt	Klem	Actief op
		1 (CI 1)	1 - 2	---
		2 (CI 2)	3 - 4	---
		3 (CI 3)	5 - 6	---
		4 (CI 4)	7 - 8	---
		5 (CI 5)	9 - 10	---
		6 (CI 6)	11 - 12	---
		7 (CI 7)	13 - 14	---
		8 (CI 8)	15 - 16	---

Uitbreidingsmodule AK-OB 110

Functie

De module bevat 2 analoge spanningsuitgangen van 0 - 10 V.

Voedingsspanning

De voedingsspanning naar de module komt van de regelaar.

Plaatsing

De module wordt geplaatst op het PC board van de regelaar.

Punt

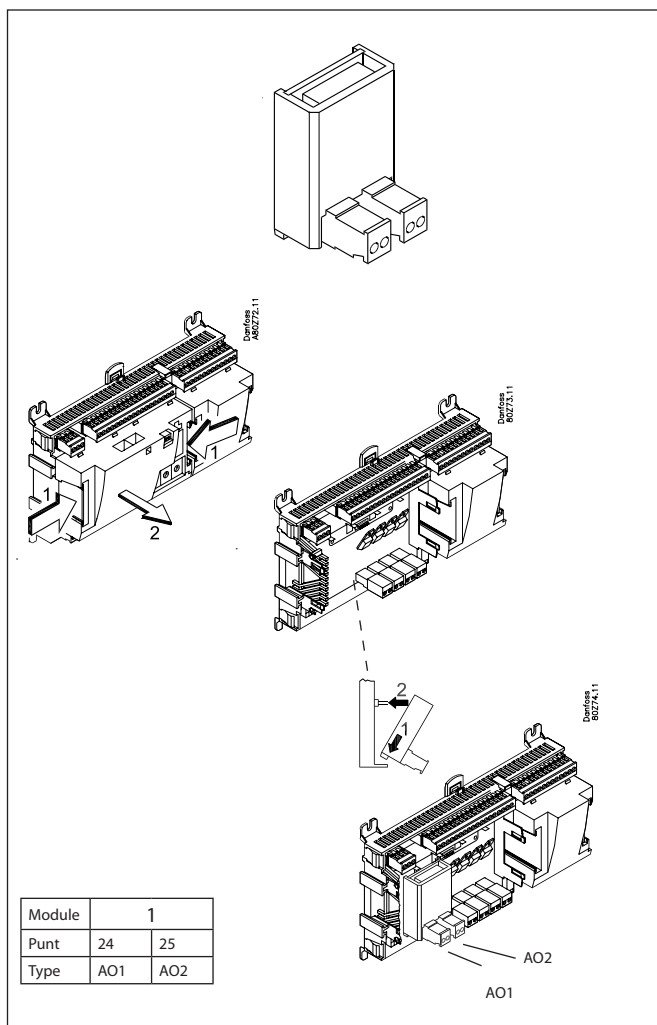
De twee uitgangen zijn de punten 24 en 25. Deze worden vermeld op een eerdere pagina waar de regelaar wordt vermeld.

Max. belasting

$I < 2,5 \text{ mA}$

$R > 4 \text{ kohm}$

AO	-	→	0-10 V	AO	0 - 10 V
	+	→			



Transformatormodule AK-PS 075 / 150

Functie

24 V voeding voor regelaar

Voedingsspanning

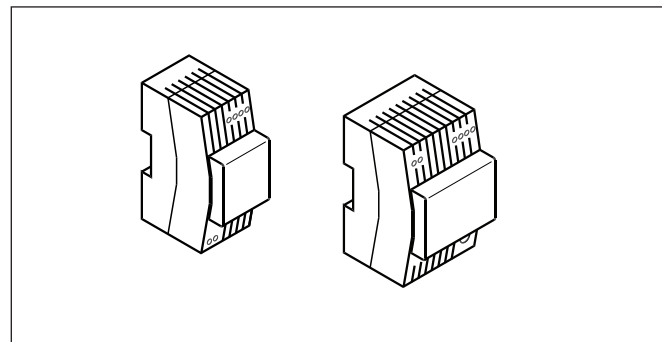
230 V a.c of 115 V a.c. (van 100 V a.c. naar 240 V a.c.)

Plaatsing

Op DIN-rail

Data

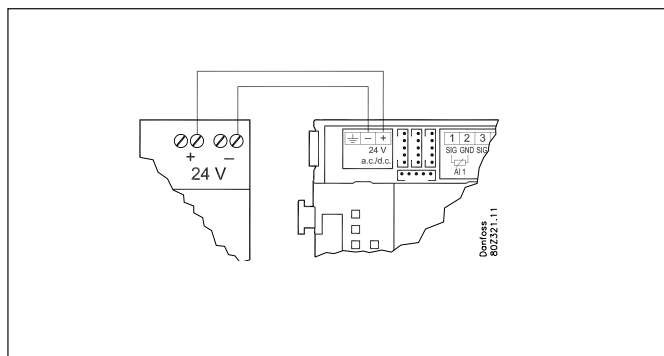
Type	Uitgangsspanning	Uitgangsstroom	Verbruik
AK-PS 075	24 V d.c.	0.75 A	18 VA
AK-PS 150	24 V d.c. (verstelbaar)	1.5 A	36 VA



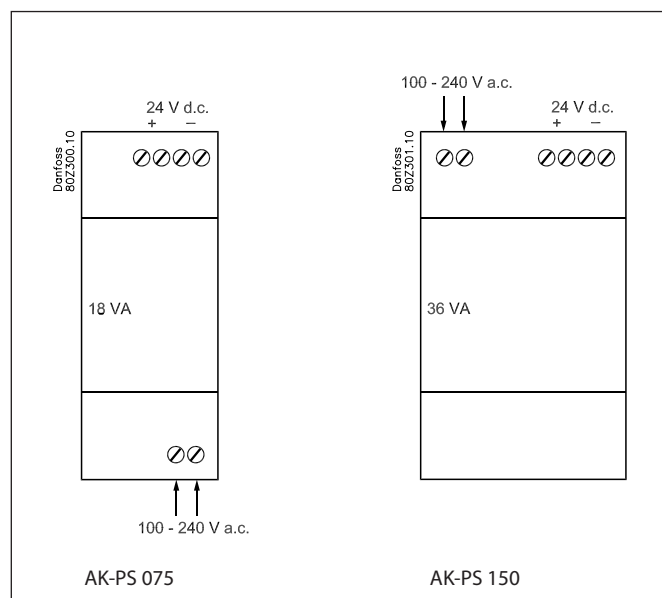
Afmetingen

Type	Hoogte	Breedte
AK-PS 075	90 mm	36 mm
AK-PS 150	90 mm	54 mm

Voeding naar regelaar



Aansluiting



Voor het ontwerp

In de meeste gevallen zal de systeemmanager werken zonder enige uitbreidingsmodules. De uitbreidingsmodules zijn alleen nodig voor vermogensmeting (puls), bij het gebruik van veel relais of bij het gebruik van de Boolean Logic.

Houdt rekening met het volgende als het aantal uitbreidingsmodules wordt gepland. Om een extra module te voorkomen kan eventueel een ingangssignaal worden aangepast.

- Een AAN/UIT signaal kan op twee manieren worden ontvangen. Als een contactsignaal op een analoge ingang of als een spanning op een laag- of hoog voltage module.
- Een AAN/UIT uitgangssignaal kan op twee manieren gegeven worden. Of met een relais of met een Solid state. Het belangrijkste verschil is de toegestane belasting en het relais bevat een zekering.

Hieronder staat een aantal functies en aansluitingen waar wellicht rekening mee gehouden moet worden bij het plannen van een regeling. De regelaar bevat meer functies dan hieronder is weergegeven, maar de functies hieronder zijn gemeld zodat rekening gehouden kan worden met het benodigde aantal aansluitingen.

Functies

Klokfunctie

De klokfunctie en overschakeling tussen zomer- en wintertijd wordt beheerd door de systeemmanager. De klokinstelling blijft behouden bij een spanningsval.

Start/stop van regeling

De regeling kan alleen gestart en gestopt worden via de software (configuratieslot). De regeling kan niet gestart of gestopt worden met een externe 'hoofdschakelaar'.

Alarmfunctie

Het is mogelijk om tot 4 relaisuitgangen (prioriteiten) te definiëren als alarmrelais.

Master control

Sommige master control functies vereisen in- of uitgangssignalen.

- *Wekelijks schema van openingstijden*
Als er een 'override' naar 'dag' moet zijn, is hiervoor een ingang vereist.
Als er een 'override' naar nacht moet zijn, is hiervoor een ingang vereist.
- *Wekelijks schema voor dag/nacht*
Een schakelsignaal is nodig voor de 'override' van een schema.
- *Wekelijks schema voor ontdooiing*
Een schakelsignaal is nodig voor de 'override' van een schema.
- *Wekelijks schema voor de verlichting*
Een schakelsignaal is nodig voor de 'override' van een schema.
- *Inject ON functie (sluit de elektronische ventielen wanneer alle compressoren in storing staan)*
De functie kan worden uitgevoerd via de datacommunicatie, maar kan ook worden uitbedraad tussen de regelaars.

Lichtregeling

Er kunnen twee lichtsensoren worden aangesloten. Elke sensor gebruikt een analoge ingang. Tot maximaal 8 lichtzones kunnen worden geregeld. Elke zone gebruikt een uitgang.

Uitgebreide randverwarming

Er kunnen 3 dauwpuntsensoren worden aangesloten. Elke sensor gebruikt 2 analoge ingangen.

Vermogensmeting

Bij het meten van vermogen (kWh) moet een uitbreidingsmodule worden gebruikt voor het tellen van de pulsen. Een synchronisatiesignaal gebruikt een analoge of digitale ingang. Een tariefsignaal gebruikt een analoge of digitale ingang. Er kunnen maximaal 2 tariefsignalen worden ontvangen.

Load shedding

Deze functie vereist een signaal van een energiemeter. Tot 10 relais kunnen worden aangesloten voor het afschakelen van belasting.

Datacommunicatie

De AK-SM 720 heeft aansluitingen voor LON en MODBUS communicatie.

De eisen die aan de installatie hiervan worden gesteld worden in een apart document.

Aansluitingen

In principe zijn er de volgende soorten aansluitingen:

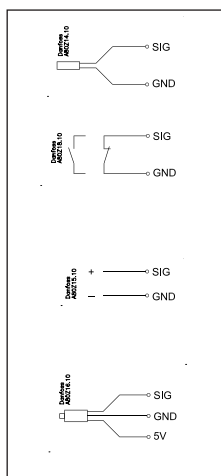
Analoge ingangen 'AI'

Dit signaal wordt aangesloten op twee klemmen.

Een analoog signaal kan worden ontvangen van de volgende bronnen:

- Temperatuursignaal van een Pt 1000 ohm temperatuursensor.
- Contactsignaal waarvan de ingang of kortgesloten of doorverbonden is.
- Voltagesignaal 0-10 V
- Spanningssignaal van 0 tot 10 Volt.
- Signaal van een drukopnemer AKS 32 of AKS 32R.

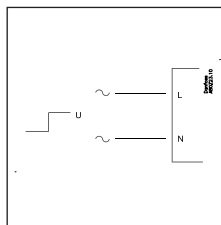
De voeding hiervoor wordt geleverd door de module, waar zowel een 5 V voeding en een 12 V voeding aanwezig zijn. Op een later tijdstip, tijdens de configuratie, moet het drukbereik van de drukopnemer worden ingesteld.



AAN/UIT spanningsingang 'DI'

Dit signaal wordt op twee klemmen aangesloten.

- Op deze ingang kan 0 V of spanning staan
Er zijn twee verschillende uitbreidingsmodules voor dit type ingang:
 - laag voltage signalen , bijv. 24 V (max. 80 V)
 - hoog voltage signalen, bijv. 230 V (max. 260 V)



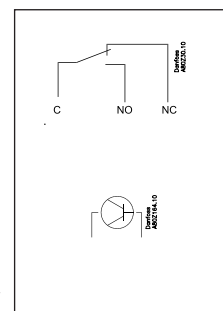
Op een later tijdstip, tijdens de configuratie, moet ingesteld worden wat de functie van deze ingang is:

- Actief als de ingang spanningsloos is
- Actief als er spanning aanwezig is op de ingang

AAN/UIT uitgangssignaal 'DO'

Er zijn twee typen:

- Relais uitgang
Alle relaisuitgangen zijn wisselcontacten zodat de gewenste functie ook bereikt kan worden als de regelaar spanningsloos is.
- Solid state uitgangen
Gereserveerd voor AKV kleppen, maar deze uitgang kan een extern relais in- en uitschakelen, net zoals een relaisuitgang. Deze uitgang is alleen op de regelaar zelf te vinden.



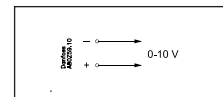
Op een later tijdstip, tijdens de configuratie, moet ingesteld worden wat de functie van deze uitgang is:

- Actief als de uitgang bekrachtigd is
- Actief als de uitgang niet bekrachtigd is

Analoog uitgangssignaal 'AO'

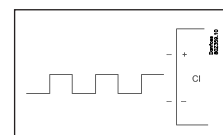
Dit signaal wordt gebruikt als een regelsignaal naar een externe unit gestuurd moet worden, bijv. een frequentieomvormer.

Tijdens de configuratie moet het bereik van het signaal ingesteld worden: 0-5 V, 1-5 V, 0-10 V of 2-10V.



Puls teller ingang

Dit signaal wordt gebruikt voor vermogensmeting.



Beperkingen

Omdat het systeem erg flexibel is met betrekking tot het aantal aan te sluiten units, is het zaak dat de gemaakte selectie overeen komt met de weinige beperkingen die er zijn.

De functionaliteit van de regelaar wordt bepaald door de software, de grootte van de processor en de hoeveelheid geheugen.

Er is een maximum van 200 regelaars op de datacommunicatie. Er is een maximum van 120 EKC regelaars, waarbij er niet meer dan 15 verschillende types en softwareversies mogen zijn.

- ✓ Het totaal aantal aansluitingen is 80.
- ✓ Het aantal uitbreidingsmodules moet worden beperkt zodat de totale opname niet meer is dan 32 VA (inclusief regelaar).
- ✓ Niet meer dan 5 drukopnemers mogen worden aangesloten op één basismodule
- ✓ Niet meer dan 5 drukopnemers mogen worden aangesloten op één uitbreidingsmodule

Ontwerp van een Systeem manager

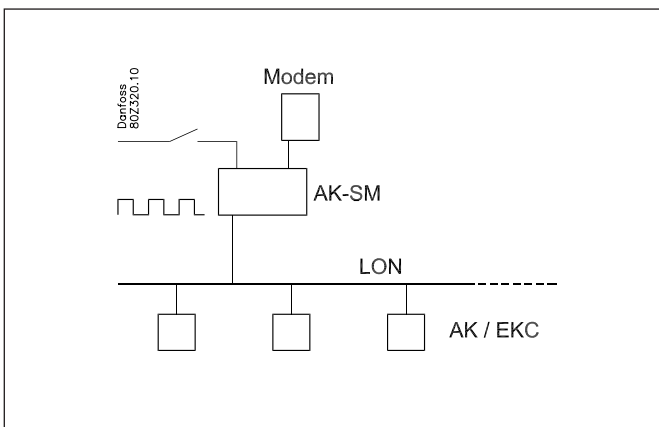
Procedure:

1. Maak een schematische tekening van de installatie
2. Controleer of de functies van de regelaar de gewenste toepassing dekt
3. Bepaal het aantal te gebruiken aansluitingen
4. Gebruik de ontwerptabel / Noteer hier het aantal te gebruiken aansluitingen / Tel het aantal aansluitingen bij elkaar op
5. Zijn er voldoende aansluitingen op de regelaarmodule? Zo niet, is het mogelijk om bijvoorbeeld een AAN / UIT signaal van een spannings signaal naar een contactsignaal te veranderen of is een uitbreidingsmodule gewenst?
6. Bepaal welke uitbreidingsmodule(s) gebruikt moet worden.
7. Controleer of alle beperkingen in acht zijn genomen.
8. Bereken de totale lengte van de modules.
9. Het koppelen van de modules
10. Bepaal de plaats van de aansluitingen
11. Maak een aansluitschema
12. Bepaal de grootte van de transformator.

← **Volg deze 12 stappen**

1

Schema



Maak een schets van het bewuste systeem

2 Systeemfuncties

Toepassing	
Regeling datacommunicatie met koelsysteem	x
Regeling datacommunicatie voor externe bediening	x
Doorsturen alarmen en ophalen registraties	x
Lokale datacommunicatie	
LON RS485 met: - Regelaars type EKC - Regelaars type AK - Frequentieregelaars AKD	x
MODBUS met dezelfde regelaars die MODBUS communicatie hebben	x
TCP/IP met andere AK-SM	x
TCP/IP naar AK-PI 200 en verder naar DANBUSS regelaars	x
Maximum aantal regelaars (adressen) in een netwerk.	200, maar max. 120 EKC
Externe datacommunicatie	
Via modem en telefoonnet	x
Via TCP/IP en internet	x
Alarmafhandeling	
Registratie van alarmen	x
Versturen van alarmen naar AKM	x
Alarmrelais	x
Master control functies	
Wekelijks schema voor openingstijden	x
Wekelijks schema met gespecificeerde tijd in relatie tot openingstijden	x
On/off functies	5
Wekelijks schema voor gebruik met dag/nacht regeling en ontdooiing.	10
Override wekelijks schema met schakelaar	10
Schakelen tussen dag en nacht regeling	Max. 20 groepen van max. 30 regelaars
Ontdooistart	Max. 20 groepen van max. 30 regelaars
Gecoördineerde ontdooiing (gelijktijdige start)	x
Inject ON functie (sluit de elektronische kleppen als alle compressoren in storting staan)	5 / 120 secties
Po optimalisatie	5 / 120 secties
Lichtregeling	2 lichtsensoren, 8 relais, 8 zones
Uitgebreide randverwarming	3 groepen/ 30 secties
Adaptieve ontdooiing	10 groepen/ 30 secties
Vermogensmeting	8
Load sheeding	x
Registratie	
Slaat registraties op van aangesloten regelaars	x

Gebruikerregistratie	
Gebruikersinterface met wachtwoord en autorisatieniveaus	x
Geschiedenis gebeurtenissen	x
Bediening	
Via PC en software type AK-ST	x
Klok	
Klokfunctie met batterij back-up	x
Reset de klok van de regelaars na een spanningsval	x
Beveiliging	
Regeling communicatie	x
Watchdogfunctie met variabele intervaltijd	x
Datacommunicatie met 'Ik leef' informatie	x
Hoog beveiligingsniveau tegen ongewenste toegang	x

Meer over de diverse functies

Hier is wat meer informatie over sommige functies die een in- of uitgang nodig hebben.

Modemverbinding

De voeding van het modem moet worden geleverd via een relais van de SM 720. Op die manier kan de SM 720 het modem resetten als dat nodig is.

Inject ON functie

Deze functie sluit de elektronisch kleppen van de verdampers als alle compressoren in storting staan. De functie kan via de datacommunicatie worden verzorgd, maar de functie kan ook worden uitbedraad.

Boolean logic

Met deze functie is het mogelijk om een 'logische' functie te maken. De functies kunnen in- en uitgangen hebben. De functie wordt omschreven in een apart document. Zie documentnummer 'RC8CA'. Het instellen van de Boolean Logic moet worden gedaan door getraind personeel.

Ga naar hoofdstuk 5 voor meer informatie over bovenstaande functies.

3 Aansluitingen

Hieronder volgt een overzicht van mogelijke aansluitingen. De tekst komt overeen met de tabel op de volgende pagina.

Analoge ingangen

Temperatuursensoren

- Extra temperatuursensoren, indien van toepassing
- Tot maximaal 11 extra sensoren kunnen worden aangesloten voor bewaking en registratie

Drukopnemer

Een drukopnemer van het type AKS 32R of AKS 32 kan een signaal versturen naar maximaal 5 regelaars.

Spanningssignaal

- 0-10 V
- Wordt gebruikt als een signaal van een andere regeling moet worden ontvangen.
- Bijv. signaal van dauwpuntsensor (een dauwpunt sensor levert 2 signalen – een temperatuursignaal en een spanningssignaal)

Aan / uit-ingangen

Contactfunctie (op een analoge ingang)

of

spanningssignaal (op een uitbreidingsmodule)

- Schakeling override wekelijks schema
- Schakeling override lichtregeling
- Signaal registratie tariefniveaus

Puls teller ingang (op uitbreidingsmodule)

- bijv. voor energieregistratie

Aan / uit-uitgangen

Relaisuitgangen

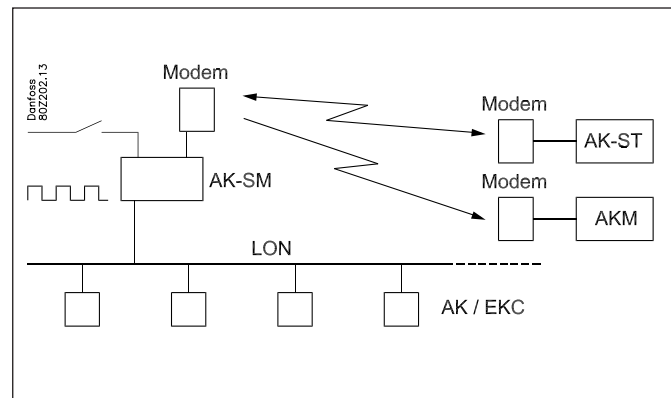
- Voedingsspanning voor modem
- Watchdogfunctie
- Inject ON functie
- Alarmrelais
- Lichtregeling
- Load sheeding

Solid state uitgangen

De solid state uitgangen kunnen voor dezelfde doeleinden worden gebruikt als vermeld onder 'relaisuitgangen'. (De uitgang zal bij spanningsuitval altijd in de 'UIT' positie staan).

Voorbeeld

- AK-SM 720 met datacommunicatie voor LON regelaars
- Modemverbinding voor alarmrouting (naar AKM)
- Modemverbinding voor externe bediening (Service Tool)
- Alarmuitgang
- Contact voor reset alarmeren
- Energiemeting, puls van externe unit



Data uit dit voorbeeld is gebruikt op de volgende pagina. Het resultaat is dat de onderstaande modules moeten worden gebruikt:

- AK-SM 720 reglar
- AK-XM 107A pulsmodule

4	Ontwerptabel	Analoog ingangssignaal	Aan/uit spanningssignaal	Aan/uit spanningssignaal	Pulsmodule	Aan/uit uitgangssignaal	7		
		Voorbeeld	Voorbeeld	Voorbeeld	Voorbeeld	Voorbeeld			
	<p>Deze tabel helpt vast te stellen of er voldoende in- en uitgangen op de basismodule aanwezig zijn. Als er niet voldoende in- en uitgangen zijn, moet de regelaar worden uitgebreid met één of meer uitbreidingsmodules.</p> <p>Noteer het aantal benodigde aansluitingen en tel deze bij elkaar op.</p>						Beperkingen Drukopnemers: max. 5 per module Boolean logic: Er zijn beperkingen met betrekking tot het aantal functies. Zie document RC8CA.		
	Aan/uit ingangen	Kon-takt	24 V	230 V					
	Contact voor override wekelijks schema voor dag/nacht regeling								
	Temperatuursignaal van dauwpuntsensor (max. 3)								
	Spanningssignaal van dauwpuntsensor (max. 3)								
	Spanningssignaal van lichtsensoren (max. 2)								
	Contact voor override wekelijks schema voor lichtregeling								
	Pulssignaal van meter voor elektriciteit, gas, water etc.				1				
	Aan/uit signaal voor tariefwijziging								
	Pulsschakeling voor stop alarm	1							
	Aan/uit uitgangen								
	Voedingsspanning voor modem (reset)					1			
	Alarmrelais					1			
	Lichtzones (max. 8)								
	Load shedding limiet (tot 10 relais)								
5	Totaal aantal aansluitingen voor regeling	1			1	2	Sum = max. 80		
6	Aantal aansluitingen op een Systeemmanager	11	11	0	0	0	0	8	8
	Ontbrekende aansluitingen, indien nodig	0	-	-	1	0			
	De ontbrekende aansluitingen zijn te vinden op onderstaande uitbreidingsmodules:						Totale opname		
	AK-XM 101A (8 analoge ingangen)						___ stuks á 2 VA = __		
	AK-XM 102A (8 digitale laag voltage ingangen)						___ stuks á 2 VA = __		
	AK-XM 102B (8 digitale hoog voltage ingangen)						___ stuks á 2 VA = __		
	AK-XM 107A (8 pulsingangen)				1		___ stuks á 2 VA = __		
	AK-XM 204A / B (8 relaisuitgangen)						___ stuks á 5 VA = __		
	AK-XM 205A / B (8 anal. ingangen + 8 relais uitg.)						___ stuks á 5 VA = __		
							1 stuks á 8 VA = 8		
							Totaal =		
							Totaal = max. 32 VA		
							Het voorbeeld: Geen van de beperkingen is overschreden => OK		

8 Lengte

Als er veel uitbreidingsmodules worden gebruikt zal de lengte van de regelaar toenemen. De rij van modules is één geheel en mag daarom ook niet worden verbroken.

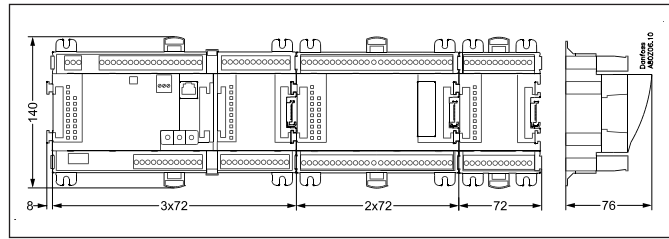
De lengte van een module is 72 mm.

Modules van de 100 serie bestaan uit 1 module

Modules van de 200 serie bestaan uit 2 modules

Regelaars bestaan uit 3 modules

De lengte van een compleet geheel = $n \times 72 + 8$



Anders gezegd:

Module	Type	Aantal	à	Lengte
Regelaar module		1	x 224	= 224 mm
Uitbreid. module	200 serie	-	x 144	= ___ mm
Uitbreid. module	100 serie	-	x 72	= ___ mm
Totale lengte				= ___ mm

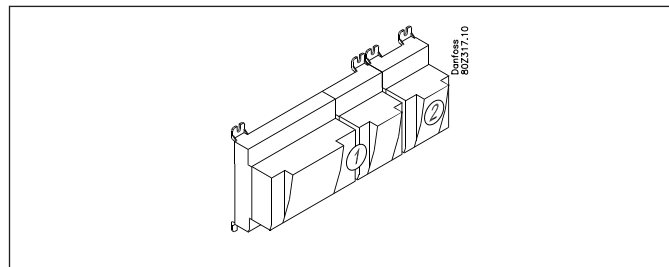
Vervolg voorbeeld:

Regelaar module + pulsmodule = 224 mm + 72 mm = 296 mm.

9 Modules koppelen

Begin met de regelaar zelf en sluit dan de geselecteerde uitbreidingsmodules aan in willekeurige volgorde.

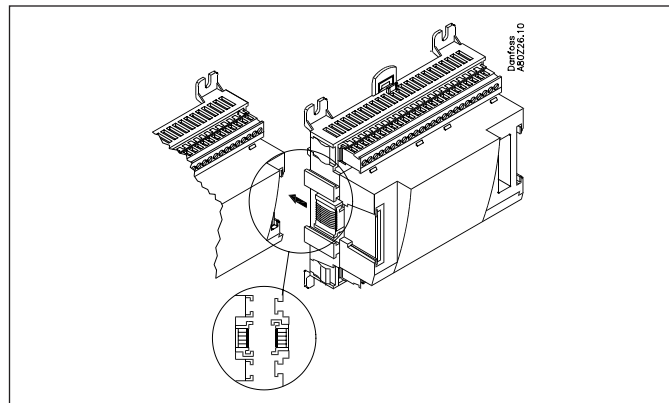
Zodra er is ingesteld welke aansluitingen te vinden zijn op welke module en op welke klemmen, **mag de volgorde van de modules niet meer veranderd worden.**



De modules worden met elkaar verbonden en bij elkaar gehouden door een schuifverbinding die zowel de voeding als de interne datacommunicatie naar de volgende module doorgeeft.

Het plaatsen en verwijderen van de modules moet altijd spanningsloos gebeuren.

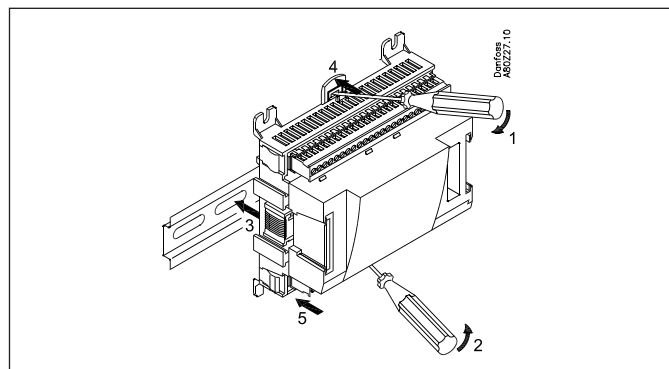
Het beschermkapje op de verbindingsplug van de regelaar moet verplaatst worden naar de verbindingsplug van de laatste uitbreidingsmodule om deze te beschermen tegen kortsluiting en vuil.



Zodra de regeling is gestart zal de regelaar continue controleren of er verbinding is tussen de afzonderlijke modules. De status hiervan is te zien d.m.v. een LED.

Als de twee snapsloten voor de DIN rail montage open zijn, kan de module in positie geplaatst worden, onafhankelijk van zijn plaats in de rij.

Verwijderen gaat op dezelfde manier met de snapsloten in de open positie.



10 Bepalen van aansluitplaats

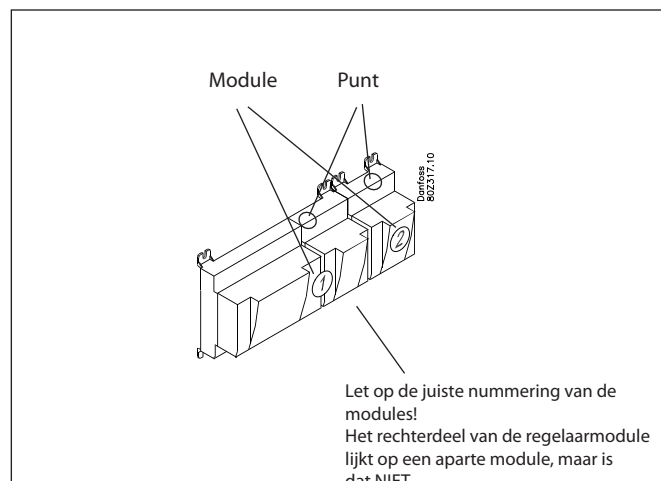
Alle aansluitingen worden geconfigureerd met modulenummer en puntnummer, in principe maakt het dus niet uit waar een bepaalde aansluiting wordt gemaakt zolang dit maar gebeurt op de correcte in of uitgang.

- De regelaar is de eerste module, de volgende module is 2, etc.
- Een 'punt' is de twee of drie klemmen die bij een in- of uitgang horen (bijv. 2 klemmen voor een sensor en drie klemmen voor een relais).

Het maken van het aansluitschema en de configuratie (programmering) van de regelaar kan het best worden voorbereid door het invullen van het aansluitoverzicht van de relevante modules

Voorbeeld:

Naam	Op module	Op Punt	Functie
Licht 1	x	x	Gesloten
Licht 2	x	x	Gesloten
Alarmrelais	x	x	NC
Modem	x	x	Gesloten



Het aansluitoverzicht van de regelaar en alle uitbreidingsmodules zijn te vinden op de pagina 12 en verder. Voorbeeld: de regelaar:

Signaal	Module	Punt	Klem	Signaal type / Actief op
		1 (AI 1)	1 - 2	
		2 (AI 2)	3 - 4	
		3 (AI 3)	5 - 6	
		4 (AI 4)	7 - 8	

- Kolommen 1, 2, 3 en 5 worden gebruikt voor de configuratie (programmering)
- Kolommen 2 en 4 worden gebruikt voor het aansluitschema.

Vervolg voorbeeld:

Signaal	Module	Punt	Klem	Signaal type / Actief op
Pulssignaal voor uitzetten alarm	1	1 (AI 1)	1 - 2	-
		2 (AI 2)	3 - 4	
		3 (AI 3)	5 - 6	
		4 (AI 4)	7 - 8	
		5 (AI 5)	9 - 10	
		6 (AI 6)	11 - 12	
		7 (AI 7)	13 - 14	
		8 (AI 8)	19 - 20	
		9 (AI 9)	21 - 22	
		10 (AI 10)	23 - 24	
		11 (AI 11)	25 - 26	
		12 (DO 1)	31 - 32	
		13 (DO 2)	33 - 34	
		14 (DO 3)	35 - 36	
		15 (DO 4)	37 - 38	
Voedingsspanning naar modem		16 (DO 5)	39 - 41	ON
Alarmrelais voor hoog prioriteit alarmen		17 (DO6)	42 - 44	OFF
		18 (DO7)	45 - 47	
		19 (DO8)	48 - 50	
	24	-		
	25	-		

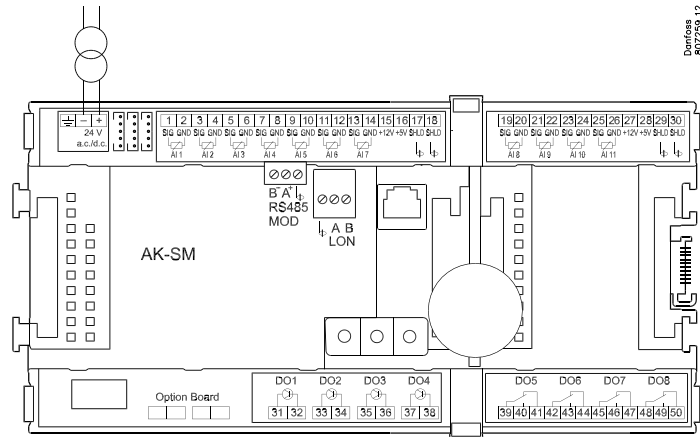
Signaal	Module	Punt	Klem	Actief op
Pulssignaal	2	1 (CI 1)	1 - 2	---
		2 (CI 2)	3 - 4	---
		3 (CI 3)	5 - 6	---
		4 (CI 4)	7 - 8	---
		5 (CI 5)	9 - 10	---
		6 (CI 6)	11 - 12	---
		7 (CI 7)	13 - 14	---
		8 (CI 8)	15 - 16	---

11

Aansluitschema

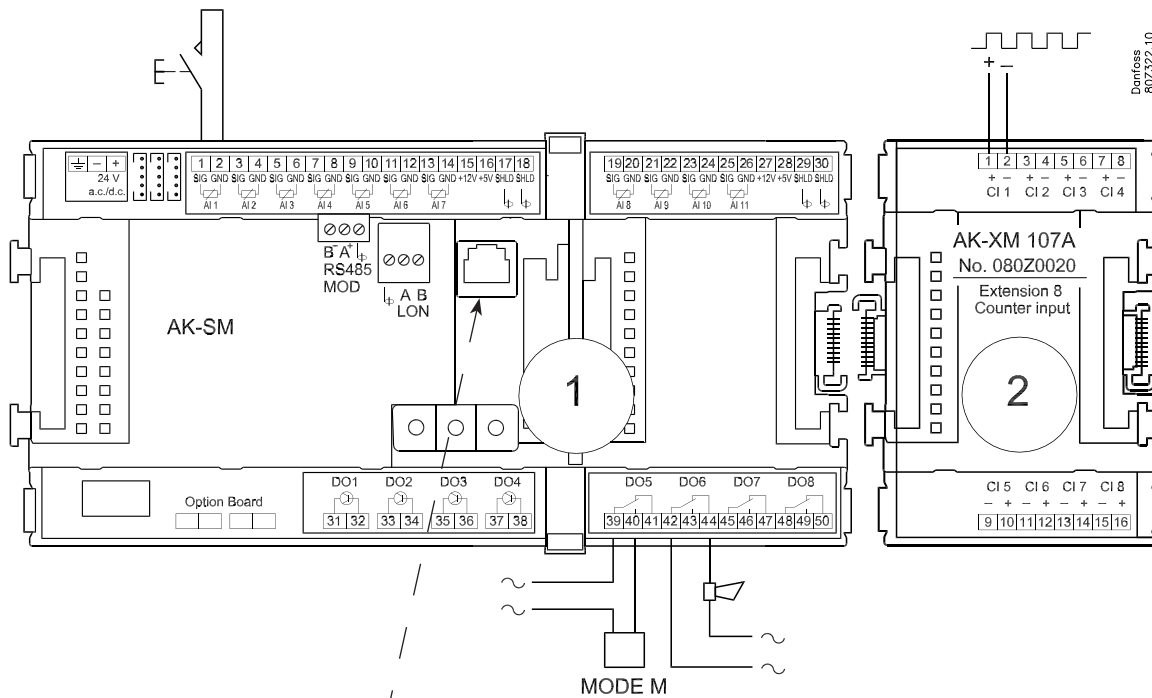
Tekeningen van de individuele modules kunnen bij Danfoss besteld worden.
 Formaat = dwg en dxf

U kunt dan zelf het modulenummer in de cirkel invullen en de diverse aansluitingen tekenen.



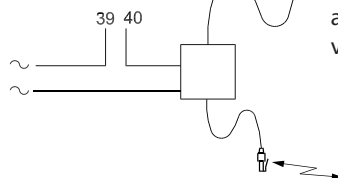
Danfoss
80Z239.12

Vervolg voorbeeld:



Danfoss
80Z322.10

Danfoss
80Z132.10



Deze connectie wordt gebruikt voor de modemaansluiting, maar ook voor Service Tool. Het modem kan dus worden aangesloten als de SM 720 volledig is ingesteld.

12 Voedingsspanning

De voeding wordt alleen aangesloten op de regelaar (module 1).
De voeding naar de volgende modules wordt doorgegeven via de schuifverbinding tussen de modules. De voeding moet 24 V +/- 20 % zijn.

Er moet een transformator gebruikt worden voor iedere regelaar.

De 24 V kan dus **niet** doorgelust worden naar andere regelaars.

De transformator moet klasse II zijn.

De 24 V kan dus **niet** doorgelust worden naar andere regelaars.

De analoge in- en uitgangen zijn **niet** galvanisch gescheiden van de voeding.

De + en - van de 24V ingang mogen niet geaard worden.

Transformator grootte

De energieopname groeit met het aantal aangesloten modules:

Module	Type	Aantal à	Effect
Regelaar		1 x 8 =	8 VA
Uitbr. module	serie 200	_ x 5 =	_ VA
Uitbr. module	serie 100	_ x 2 =	_ VA
Totaal			___ VA

Vervolg voorbeeld:

Regelaar module	8 VA
Puls teller module	2 VA

Formaat transformator (min.)	10 VA

Bestellen

1. Regelaar

Type	Functie	Toepassing	Taal	Code num.	Vervolg voorbeeld
AK-SM 720	System Manager	Regeling datacommunicatie	Engels, Duits, Frans, nederlands, Italiaans	080Z8511	x
			Engels (UK), Spaans, Portugees, Engels (US)	080Z8512	
			Engels, Deens, Zweeds, Fins	080Z8513	

2. Uitbreidingsmodules en overzicht van in- en uitgangen

Type	Analoge ingangen	Aan/uitgangen		Aan/uit voeding (DI signaal)			Analoge uitgangen	Module met schakelaars	Code num.	Vervolg voorbeeld
	Voor sensoren, drukopnemers etc.	Relais (SPDT)	Solid State	Laag voltage (max. 80 V)	Hoog voltage (max. 260 V)	Pulsteller	0-10 V d.c.	Voor handbediening van uitgangen		
Regelaar	11	4	4	-	-		-	-	-	
Uitbreidingsmodules										
AK-XM 101A	8								080Z0007	
AK-XM 102A				8					080Z0008	
AK-XM 102B					8				080Z0009	
AK-XM 204A		8							080Z0006	
AK-XM 204B		8						x	080Z0016	
AK-XM 205A	8	8							080Z0005	
AK-XM 205B	8	8						x	080Z0015	
AK-XM 107A						8			080Z0020	x
Onderstaande uitbreidingsmodule wordt geplaatst op het onderste deel van de regelaar. Er is ruimte voor 1 module.										
AK-OB 110							2		080Z0251	

3. AK bediening en accessoires

Type	Functie	Toepassing	Code num.	Vervolg voorbeeld
Bediening				
AK-ST 500	Software voor bediening AK regelaars	AK bediening	080Z0161	x
-	Kabel tussen PC en AK regelaar	AK - Com port	080Z0262	x
-	Kabel tussen nulmodemkabel en AK regelaar	AK - RS 232	080Z0261	
Accessoires				
Transformator module 230 V / 115 V naar 24 V d.c.				
AK-PS 075	18 VA, 24 V d.c.	Voeding voor regelaar	080Z0053	x
AK-PS 150	36 VA, 24 V d.c.		080Z0054	
Modem				
	Gebruik altijd een door Danfoss goedgekeurd modem			x

3. Montage en bedrading

Deze sectie beschrijft hoe de regelaar:

- wordt geplaatst
- wordt aangesloten

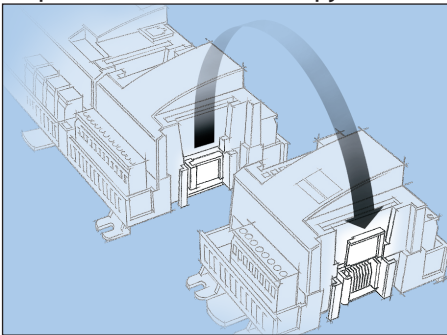
Deze sectie is gebaseerd op het voorbeeld dat in de vorige sectie is beschreven, dus met de volgende uitbreidingsmodules:

- AK-SM 720 regelaar module
- AK-XM 107A pulsteller module

Montage

Plaatsen van uitbreidingsmodule op basis-module

1. Verplaats het beschermkapje

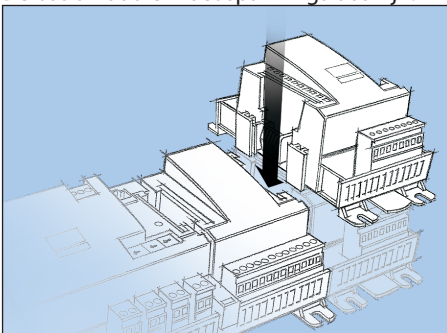


Verwijder het beschermkapje van de aansluitplug aan de rechterkant van de basismodule.

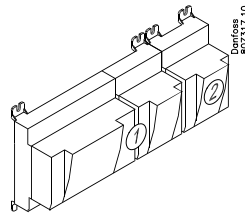
Plaats het kapje op de aansluitplug aan de rechterkant van de I/O module die aan de rechterkant van de AK-SM 720 wordt geplaatst.

2. Plaats de uitbreidingsmodule rechts aan de basismodule

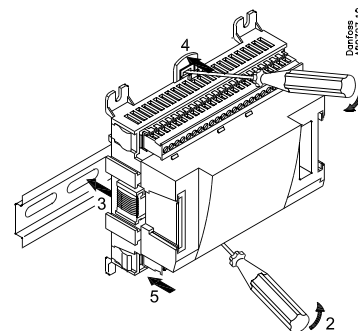
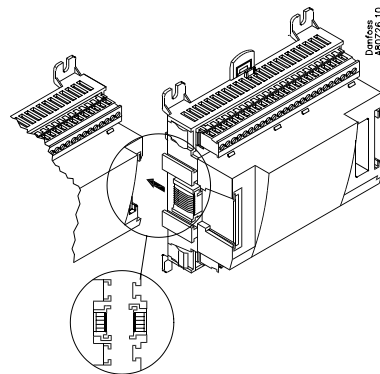
De basismodule moet spanningsloos zijn.



In ons voorbeeld moet er 1 uitbreidingsmodule worden geplaatst.



Alle hierna volgende instellingen worden bepaald door de positie van de modules. Hier 1 en 2.



Als de twee rode sluitingen voor de DIN-rail montage open zijn, kan de module op de DIN-rail worden geplaatst. De twee sluitingen kunnen hierna gesloten worden.

Demonteren moet dus worden gedaan met de sluitingen in de 'open' positie.

Bedrading

Bepaal tijdens de planning welke functie op welke plaats moet worden aangesloten.

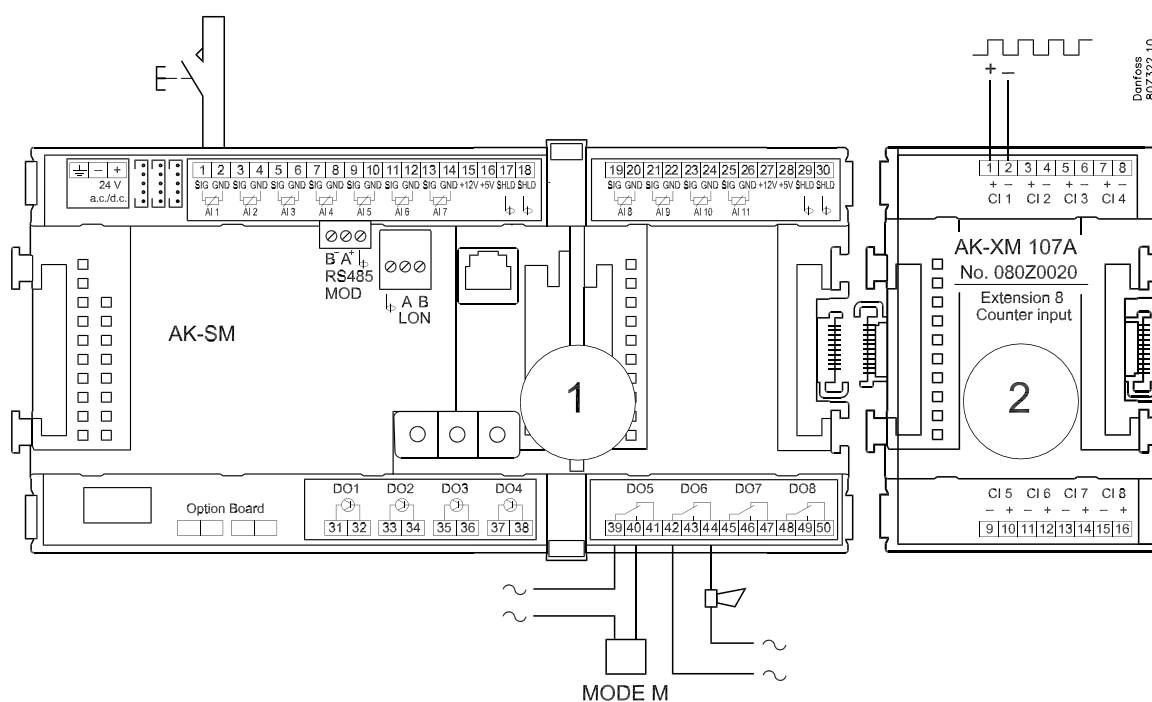
Zie onder de tabel voor het voorbeeld:

Waarschuwing
Houdt signaalkabels gescheiden van hoog voltage kabels.

1. Aansluiting in- en uitgangen

Signaal	Module	Punt	Klem	Signaaltype/ Actief bij
Pulsingang voor opheffen alarmrelais	1	1 (AI 1)	1 - 2	-
Voedingsspanning naar modem		16 (DO 5)	39 - 41	ON
Alarmrelais voor hoge prioriteit alarmen		17 (DO6)	42 - 44	OFF

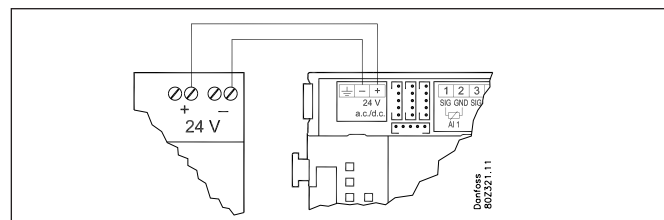
Signaal	Module	Punt	Klem	Actief bij
Pulssignaal	2	1 (CI 1)	1 - 2	---



2. Aansluiten LON of MODBUS netwerk
Controleer dat de datacommunicatie aan beide kanten is afgesloten

De installatie van de datacommunicatie moet voldoen aan de eisen gesteld in document RC8AC.

3. Aansluiting voedingsspanning
24 V, de voeding mag niet voor andere regelaars of apparaten worden gebruikt.
De klemmen mogen niet worden geaard.



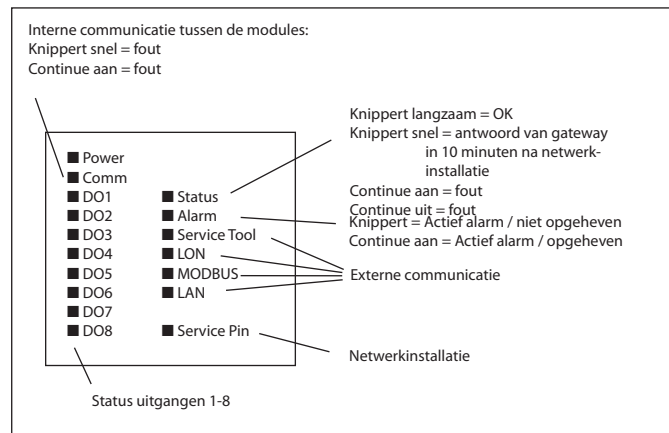
4. Volg LED's

Zodra voeding op de regelaar wordt aangesloten zal de regelaar een interne controle uitvoeren. Dit regelaar zal na ongeveer 1 minuut klaar zijn zodra de LED 'Status' langzaam knippert.

5. Als er een netwerk is

Stel het adres is en activeer de Service Pin

6. De regelaar kan nu geconfigureerd worden



4. Configuratie en bediening

Deze sectie beschrijft hoe de regelaar:

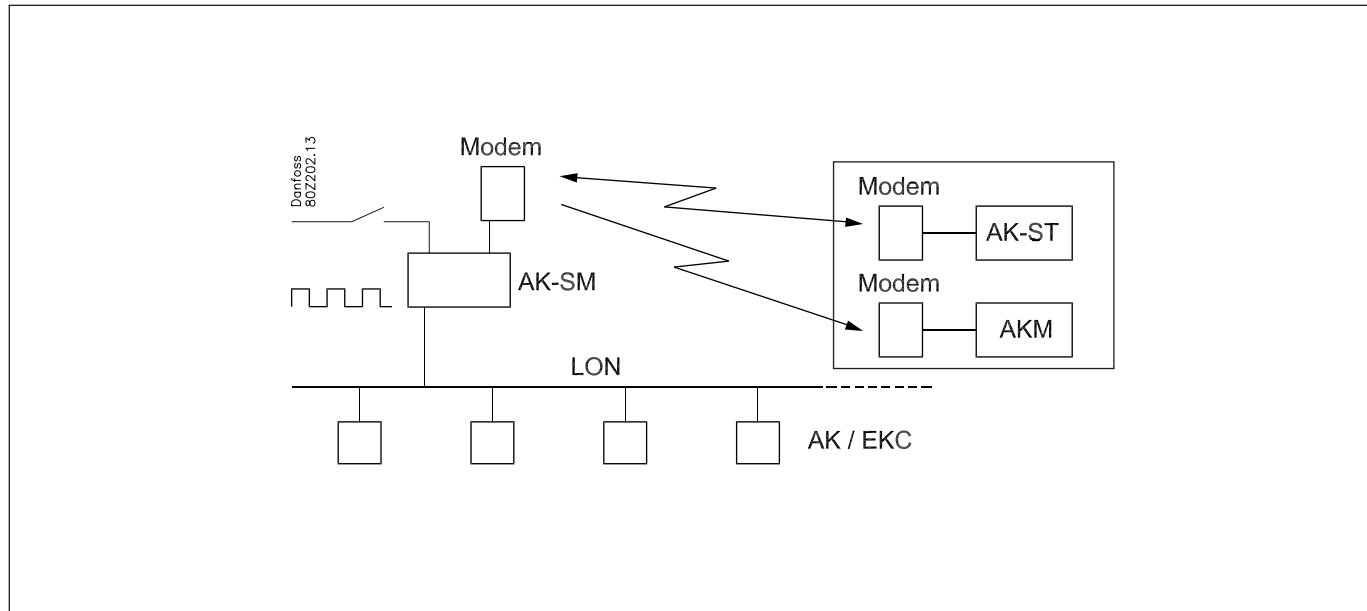
- wordt geconfigureerd
- wordt bediend

Op de volgende pagina's wordt verder gegaan met het eerder genoemde voorbeeld.

Voorbeeld installatie

De beschrijving van de configuratie wordt gedaan aan de hand van een voorbeeld van een System Manager met een aantal aangesloten regelaars.

Het voorbeeld is hetzelfde als in de 'Ontwerp' sectie.



Regelaars:

- De regelaars zijn van het type AK- en EKC
- De regelaars zijn aangesloten op het LON netwerk
- De regelaars versturen alarmen naar de System Manager

Modem:

- Het modem is door Danfoss goedgekeurd
- Het modem is aangesloten op de System Manager (het modem wordt pas aangesloten als de SM 720 volledig is ingesteld aan gezien dezelfde plug als voor Service Tool wordt gebruikt)

Bediening:

- De configuratie wordt uitgevoerd met een PC en het softwareprogramma Service Tool
- Na de configuratie kan de bediening ook plaats vinden via de modemverbinding

Alarmen:

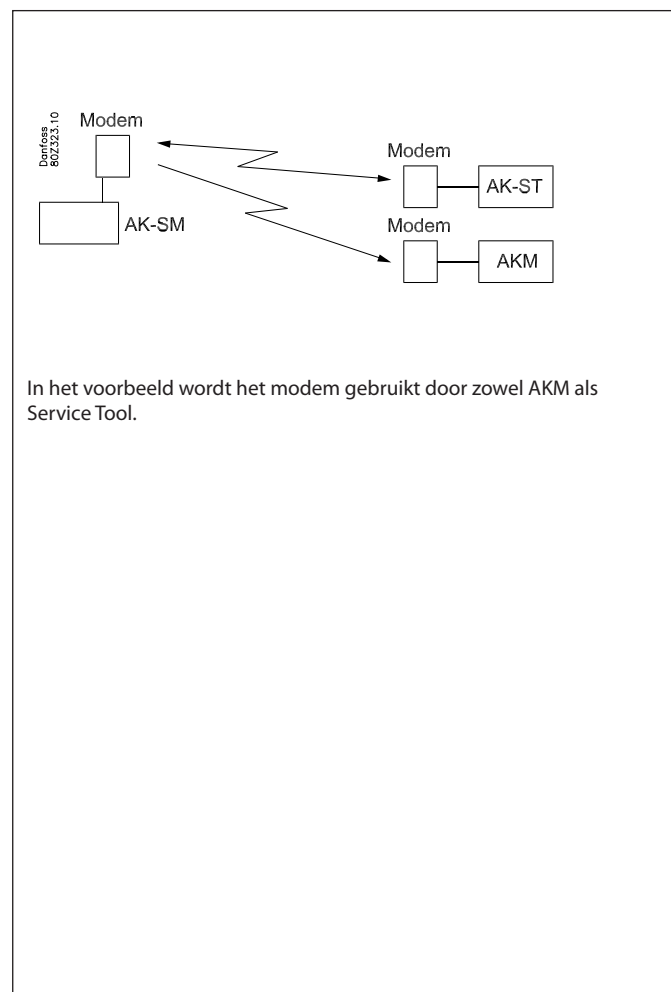
- De alarmen worden via het modem verstuurd naar een externe PC met het softwareprogramma AKM

Alarmrouting:

- Naar AKM via het modem

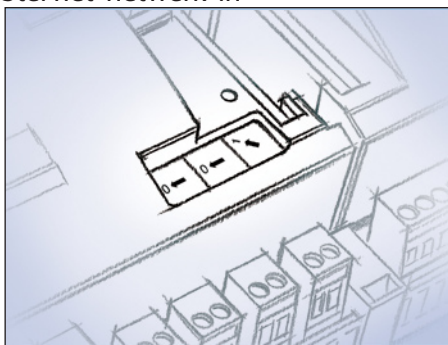
Regeling:

- Een schema wordt ingesteld voor de openingstijden
- Registraties worden opgehaald in de SM 720
- Registraties worden uit de SM 720 opgehaald met AKM
- Dag/nachtregeling voor de koelobjecten wordt beheerd door de SM 720
- Ontdooiing wordt gestart door de SM 720
- Energiemeting (pulssignaal van externe unit)
- Schakelaar voor override dag/nachtschema
- Schakelaar voor reset alarm



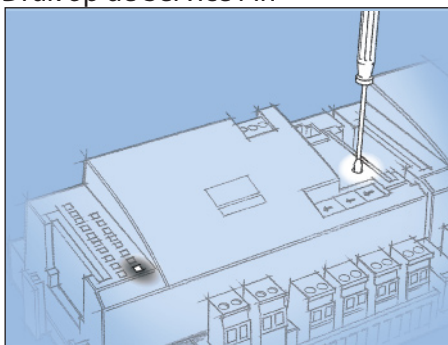
Installatie in netwerk

1. Stel het 'netwerk' in



In ons voorbeeld heeft de System Manager adres 1. Draai de rechter adresschakelaar zodat de pijl naar de 1 wijst. Bij de overige 2 adresschakelaars moet de pijl naar de 0 wijzen.

2. Druk op de Service Pin



Druk op de 'Service Pin' en houdt deze ingedrukt tot de 'Service Pin' LED gaat branden

3. Wacht op antwoord

4. Log opnieuw in met Service Tool

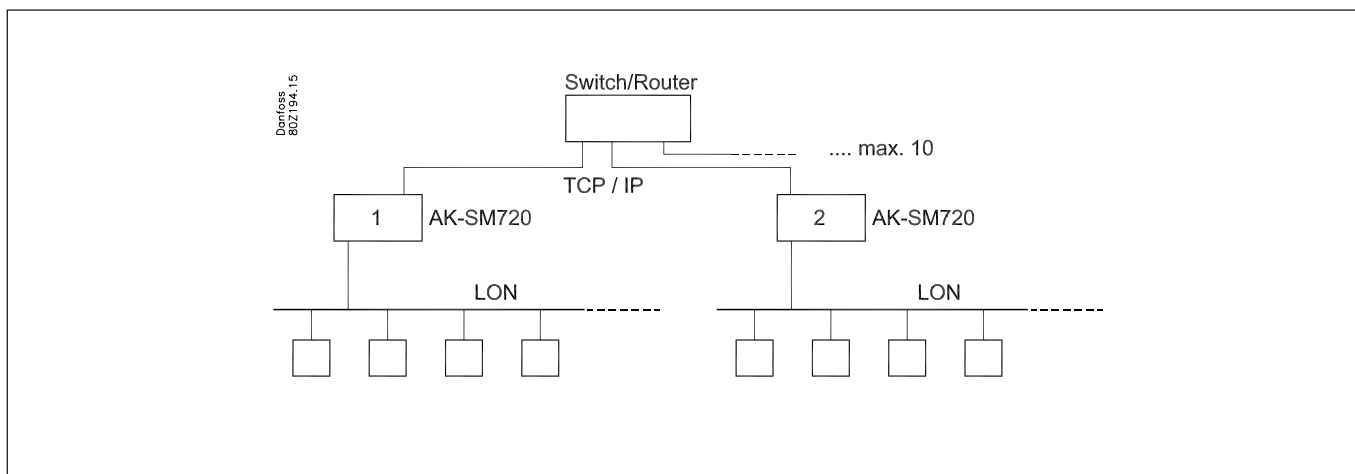
De System Manager is de 'master' van de regelaars in het netwerk. Het netwerk kan worden ingesteld tussen 1 en 10. In ieder netwerk moet altijd een nummer 1 zijn aangezien nummer 1 altijd wordt gezien als 'master' wanneer er meerdere System Managers met elkaar verbonden zijn.

Na het veranderen van de adresschakelaars moet altijd een Service Pin worden uitgevoerd.

Wanneer de regelaar in het netwerk is geïnstalleerd, zal de Staus LED sneller gaan knipperen (twee maal per seconde). Dit zal 10 minuten duren.

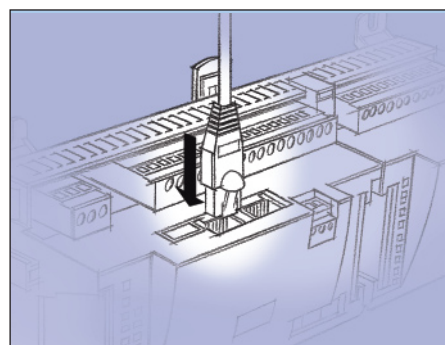
Als Service Tool met de regelaar was verbonden terwijl deze werd geïnstalleerd in het netwerk, moet er opnieuw worden ingelogd.

(Als er meerdere 'netwerken' en dus meerdere System Managers zijn)



Als er meerdere System Managers met elkaar verbonden zijn, moeten de opvolgende units netwerknummers 2 en hoger hebben, met 10 als maximum.

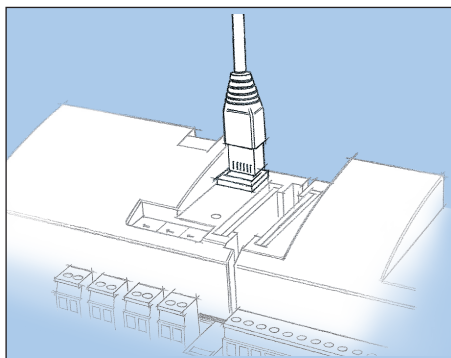
Communicatie tussen de verschillende System Managers vindt plaats via het TCP/IP netwerk.



Configuratie

Aansluiten PC

PC met het 'Service Tool' programma wordt aan de regelaar aangesloten.



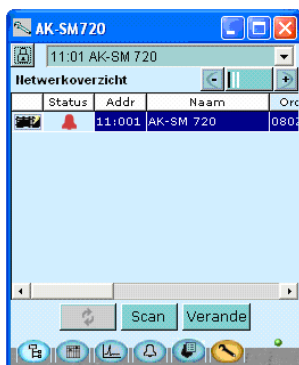
De regelaar moet 'aan' zijn en het 'Status' LED moet knipperen voordat het 'Service Tool' programma wordt gestart.

Start Service Tool programma

Inloggen met gebruikersnaam SUPV

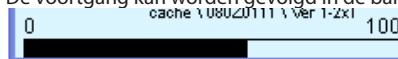


Selecteer de naam SUPV en voer het bijbehorende wachtwoord in



Voor bediening van de Service Tool software, zie de desbetreffende handleiding.

De eerste keer dat Service Tool wordt aangesloten op een 'nieuwe' regelaarversie, zal de opstart van Service Tool langer duren dan normaal. De voortgang kan worden gevolgd in de balk onderin het scherm.



Als de regelaar nieuw is, is het wachtwoord 123. Na het inloggen zal altijd als eerst het overzichtsscherm worden getoond.

Na het inloggen in de System Manager wordt een overzicht getoond van alle aangesloten regelaars

In dit geval is het overzicht leeg, omdat de communicatie tussen de System Manager en de regelaars nog niet tot stand is gebracht.

De rode alarmbel in het scherm betekent dat er een actief alarm in de System Manager aanwezig is. In ons geval komt dat doordat de klok van het systeem nog niet is ingesteld.

Het adres is 11:001.

Dit betekent dat het 'master' netwerk 11 is en dit netwerk is 1 (het 'master' netwerk is altijd 11 en kan niet worden veranderd).

Later zal het dit scherm de aangesloten regelaars en hun adres tonen. Deze afbeelding is hier getoond om te laten zien dat het netwerk 1 is.

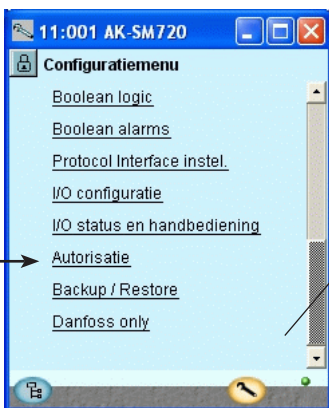
Authorisatie

1. Ga naar het configuratiemenu

Druk op de oranje knop met de sleutel aan de onderkant van het scherm.



2. Selecteer 'Authorisatie'



3. Verander instellingen voor gebruiker 'SUPV'



4. Selecteer gebruikersnaam en toegangscode



5. Log opnieuw in met de nieuwe gebruikersnaam en toegangscode

Wanneer de regelaar wordt geleverd is een standaard autorisatie ingesteld voor verschillende gebruikersinterfaces. Deze instelling kan worden gewijzigd en aangepast aan de installatie.

Deze knop wordt altijd gebruikt om in dit scherm te komen. Op het scherm links zijn nog niet alle functies te zien. Naarmate we verder in de configuratie komen, zal er meer in dit scherm verschijnen.

Druk op de regel 'Authorisation' om naar de gebruikersinstellingen te gaan.

Selecteer de regel met gebruikersnaam SUPV. Druk op 'Change'.

Hier kan de 'supervisor' voor een bepaald system worden gekozen en een bijbehorende toegangscode voor deze persoon.

In eerdere versies van Service Tool AK-ST 500 was het mogelijk om de taal in dit menu te selecteren. Indien de regelaar met de nieuwe versie werkt, is de selectie van de taal nu automatisch. De taal van de regelaar zal dezelfde zijn als de taal van Service Tool. De regelaar zal dezelfde taal gebruiken als ingesteld is in Service Tool, maar alleen als deze taal in de regelaar aanwezig is. Als de taal niet in de regelaar aanwezig is, worden alle parameters weergegeven in het Engels.

Om de gemaakte instellingen te activeren, moet er opnieuw worden ingelogd met gebruikersnaam 'SUPV'. Om het 'log-in' scherm te bereiken, druk op het 'slotje' in de linker bovenhoek van het scherm.

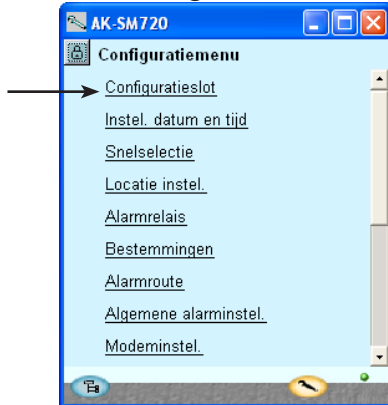


Configuratieslot

1. Ga naar het configuratiemenu

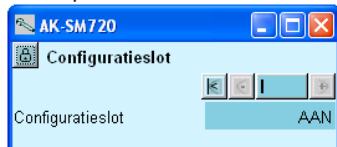


2. Selecteer Configuratieslot



3. Selecteer Configuratieslot

Druk op het blauwe veld naast de tekst AAN



4. Selecteer Uit

Selecteer Uit en druk OK.



De regelaar kan alleen worden geconfigureerd wanneer deze ontgrendeld is.

De waarden kunnen worden veranderd wanneer de regelaar is vergrendeld, maar alleen als deze waarden niet de configuratie beïnvloeden.

(Het configuratieslot blokkeert alle instellingen die te maken hebben met de configuratie, in- en uitgangen en het IP adres).

Klokfunctie

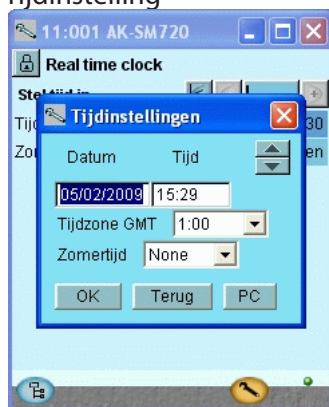
1. Ga naar het configuratiemenu



2. Selecteer Instel. datum en tijd



3. Tijdstelling



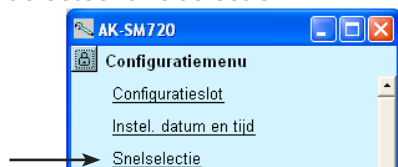
Druk op het blauwe veld met de datum en tijd.
Een nieuw scherm wordt nu getoond. Druk op de 'PC' toets en vervolgens op 'OK' om de tijd van de PC naar de System Manager te sturen. De tijd van de System Manager wordt automatisch naar alle aangesloten regelaars verzonden.

Een batterij beschermt de klokfunctie bij een spanningsval. De levensduur van de batterij is een aantal jaar. De batterij wordt continue gecontroleerd en een alarm wordt gegenereerd wanneer de batterij vervangen moet worden.
Na het vervangen van de batterij moet de klok weer worden ingesteld.

Snelselectie

1. Ga naar het configuratiemenu

2. Selecteer Snelselectie



3. Vul de gevraagde gegevens in



4. Gegevens voor externe ontvanger



In dit menu worden de benodigde gegevens worden verzameld, zodat een eenvoudige alarmrouting mogelijk is. De instellingen worden overgezet naar alle schermen waar dezelfde informatie wordt gevraagd.

- Naam locatie
- Ontvangen van alarmen van regelaars op het netwerk
- Alarmtaal van alarmen voor doorsturen naar externe ontvanger
- Selecteer of de alarmen doorgestuurd moeten worden naar een externe ontvanger

Druk OK om een alarmontvanger te definiëren of om toegang te verschaffen tot de instellingen voor een externe verbinding.

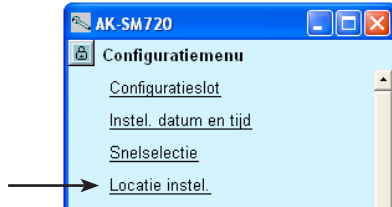
- Geef de bestemming/ontvanger een naam
- De verbinding vindt plaats via een modem
- Telefoonnummer
- Wachtwoord voor externe toegang
- Selecteer of alarmen moeten worden verzonden (verder naar onder in dit scherm)
- Selecteer de alarmprioriteiten die moeten worden verzonden (verder naar onder in dit scherm)

Instelling	Reg.	Alarmrelais			Verst. op netwerk	AKM-prio.
		Geen	Hoog	Laag-Hoog		
Hoog	X		X	X	X	1
Medium	X			X	X	2
Laag	X			X	X	3
Alleen reg.	X					
Uit						

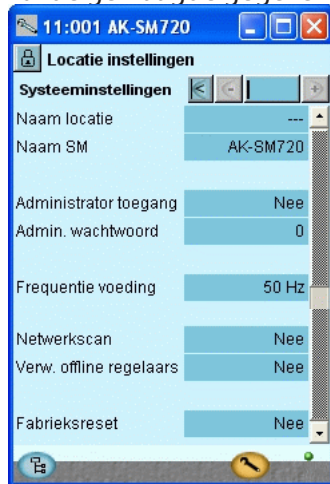
Locatie instellingen

1. Ga naar het configuratiemenu

2. Selecteer Locatie instel.



3. Vul de gevraagde gegevens in

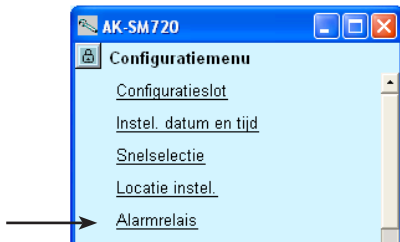


- Naam locatie (al ingevuld onder 'Snelselectie')
- De naam van deze System Manager is ook dezelfde als ingevuld onder 'Snelselectie'. De naam kan gewijzigd worden. Het is deze naam die wordt getoond in het overzichtsscherm.
- De twee regels 'Administrator toegang' en 'Administrator wachtwoord' geven de mogelijkheid om de normale beveiliging te omzeilen bij een verbinding op afstand.
- Instellen frequentie voeding
- De instellingen 'Netwerkscan' en 'Verw. Offline regelaars' zijn bedoeld voor service situaties. De scanfunctie is dezelfde als op de overzichtspagina. Als de scanfunctie eenmaal een regelaar heeft gevonden in het netwerk, blijft deze altijd zichtbaar in het netwerkoverzicht. Pas na het activeren van de functie 'Verw. offline regelaars' zal een regelaar waar geen communicatie meer mee is verwijderd worden.

Alarmrelais

1. Ga naar het configuratiemenu

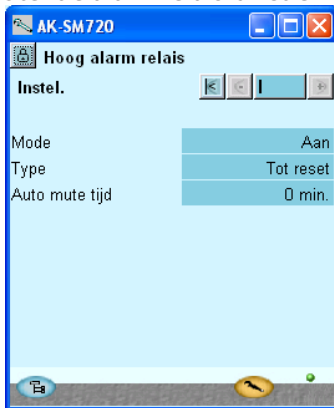
2. Selecteer Alarmrelais



3. Hier is een overzicht van de alarmprioriteiten



4. Stel de alarmrelaisfunctie in



Als een alarm moet worden geactiveerd bij hoge prioriteit alarmen, moet de bovenste regels worden geselecteerd. Druk op het icoon om naar de volgende pagina te gaan.

(De 'Mute alarm' functie kan het alarm resetten op het moment dat het geactiveerd is)

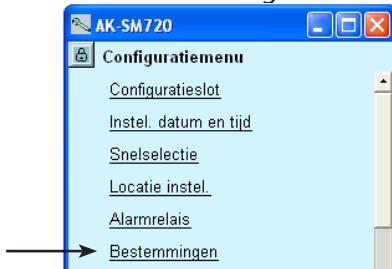
- Stel de 'Mode' in op 'Aan'
- Stel de functie van het relais zo in dat het actief blijft tot het alarm zich reset
- Stel de maximale tijd in dat het relais actief mag zijn.

Het 'Laag alarm relais' is de enige die de status van het alarm kan volgen; het wordt altijd geschakeld als een alarm optreedt. Resetten is niet mogelijk.

Bestemmingen voor communicatie

1. Ga naar het configuratiemenu

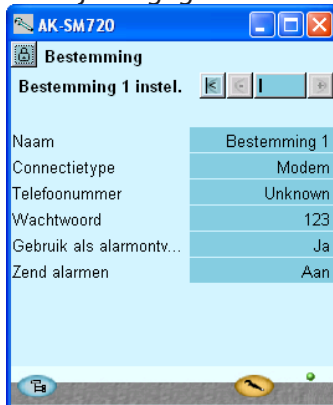
2. Selecteer Bestemmingen



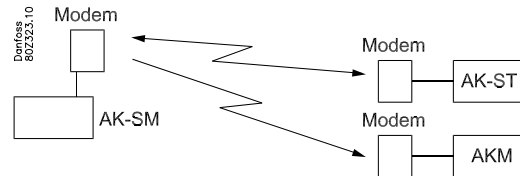
3. Hier is een overzicht van de ingestelde bestemmingen



4. Hier zijn de gegevens van de bestemming



Voor alle contacten moeten een bestemming worden gedefinieerd. Zowel voor de contacten die 'gebeld' moeten worden, maar ook voor de contacten die van afstand verbinding maken met de System Manager. Dit geldt voor modem en TCP/IP verbindingen.



In ons voorbeeld is maar 1 bestemming aangemaakt. Deze bestemming was al gedefinieerd onder 'Snelselectie'. Stel de gegevens in voor de bestemming.

De tekst 'Bestemming 1' zal gewijzigd zijn indien deze is gewijzigd onder 'Snelselectie'.

De naam (en wachtwoord) moet 100% identiek zijn met die van de software op afstand. Dit wordt gebruikt als beveiliging.

Als deze bestemming alarmeren moet ontvangen, moet 'Gebruik als alarmontvanger' op 'Ja' staan.

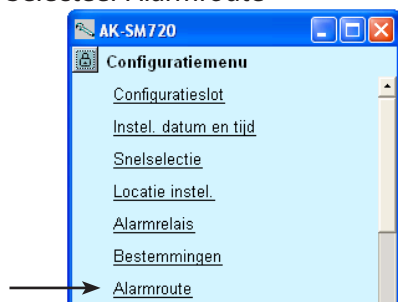
Indien wijzigingen moeten worden gemaakt in de instelling, 'Zend alarmeren' moet worden ingesteld op 'Uit'. Vergeet deze instelling niet weer op 'Aan' te zetten.

Gebruikt 'Nieuw' onder punt 3 om meer bestemmingen aan te maken.

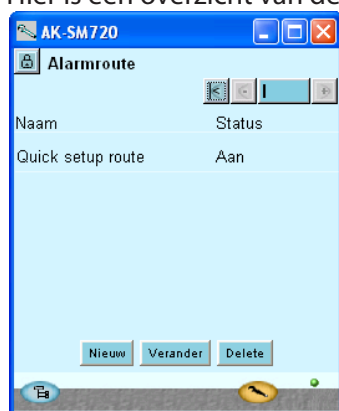
Alarmroute

1. Ga naar het configuratiemenu

2. Selecteer Alarmroute



3. Hier is een overzicht van de alarmroutes te zien



4. Stel de gegevens in voor de alarmroute



Druk op de + toets om naar de volgende pagina te gaan.

Er is al eerder een alarmroute ingesteld, onder 'Snelselectie'.
Indien meer alarmroutes gewenst zijn, moeten de volgende menu's gevolgd worden.

Corrigeer eventueel de naam en instellingen van de automatische alarmroute.

(Alleen de System Manager met adres 1 kan alarmen doorsturen)

Druk op 'Nieuw' om een nieuwe alarmroute te maken. Om een bestaande alarmroute te wijzigen, moet deze eerst geselecteerd worden en vervolgens op 'Wijzig' worden gedrukt.

De volgende schermen tonen de mogelijke instellingen.

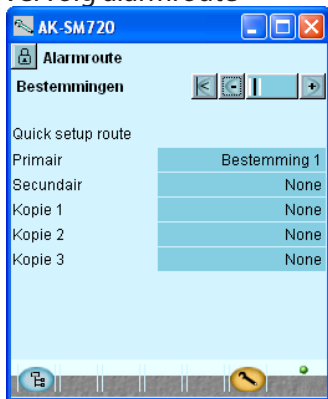
Stel de gegevens voor de alarmroute in.

Opties bereik prioriteit
Alle
Alleen hoog
Alleen medium
Alleen laag
Medium tot hoog
Laag tot medium

Er zijn meerdere pagina's naast elkaar. Het zwarte balkje in dit veld geeft aan welke pagina nu weergegeven wordt.

Gebruik de + en - toetsen om de pagina's te wisselen.

5. Vervolg alarmroute



Herhaal punten 1 tot 5 als er meer alarmroutes zijn.

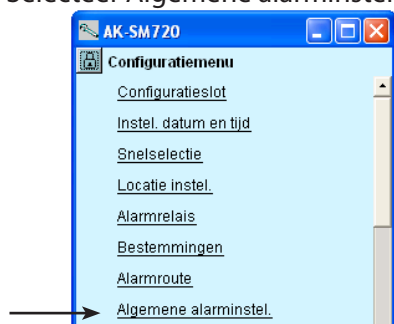
Het derde scherm wordt op dit moment niet gebruikt.



(De 'Nacht' alarmroute wordt alleen zichtbaar wanneer een schema is geselecteerd onder punt 4.)

Algemene alarminstellingen

1. Ga naar het configuratiemenu
2. Selecteer Algemene alarminstellingen



3. Instelling voor alarmen



Stel in dat er alarmen moet worden ontvangen van de aangesloten regelaars.

Het 'Ik leef' alarm controleert of er verbinding is tussen de installatie en de alarmontvanger.

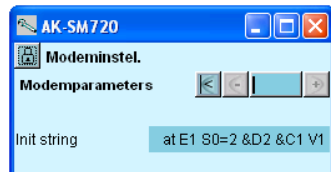
Modem- en IP instellingen

1. Ga naar het configuratiemenu

2. Selecteer Modeminstelling

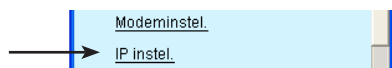


3. Controleer de initialisatiestring van het modem

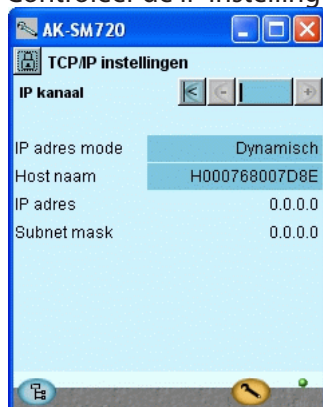


4. Als de System Manager onderdeel uit maakt van een IP netwerk, moeten de IP instellingen worden ingesteld.

Selecteer IP instellingen vanuit het configuratiemenu.



5. Controleer de IP instellingen



Normaal hoeft de initialisatiestring niet gewijzigd te worden.

Selecteer 'Dynamisch' als het IP adres automatisch door een router of DHCP server wordt toegewezen.

Als 'Statisch' wordt geselecteerd moeten alle IP instellingen worden ingegeven.

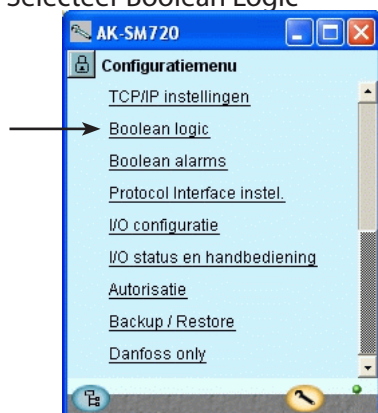
Als vanaf afstand verbinding wordt gemaakt met de System manager met AKM of Service Tool, moet altijd een statisch IP adres worden gebruikt.

Bij het selecteren van 'Statisch' verschijnt een regel waar het adres voor de 'IP gateway' ingesteld moet worden. (De System Manager gebruikt poort nummer 1041.)

Boolean Logic

1. Ga naar het configuratiemenu

2. Selecteer Boolean Logic

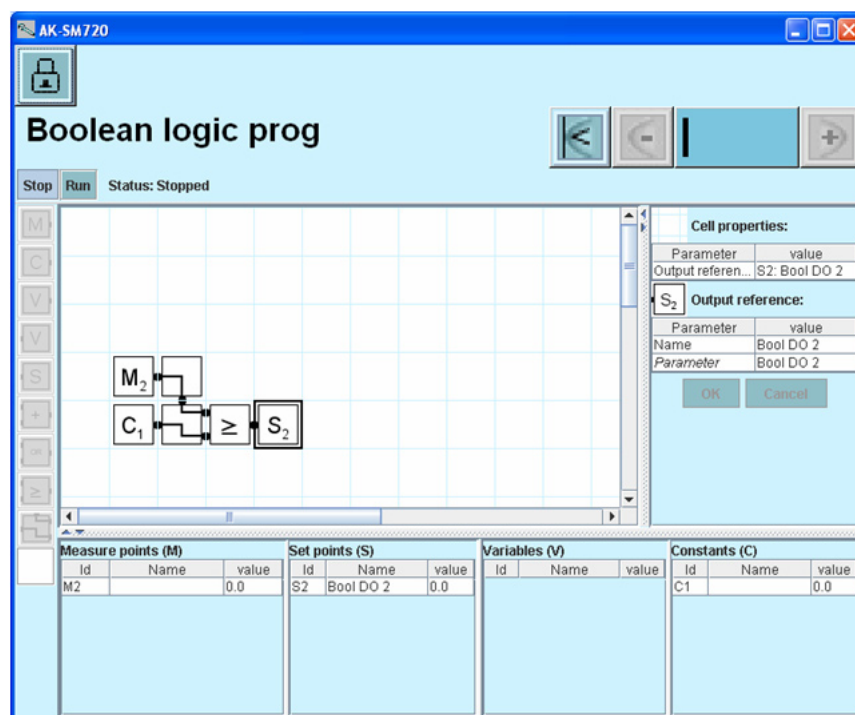


Voor ons voorbeeld gebruiken we geen Boolean Logic. Onderstaand scherm wordt slechts ter informatie getoond.

Het ontwerp van Boolean functies moet aan speciaal getraind personeel worden overgelaten.

De Boolean Logic wordt beschreven in een apart document RC8CA. In dit document vindt u ook alle beperkingen van het aantal functies.

3. Ontwerp een eigen functie



Plaats de cursor op een veld en selecteer de gewenste functie uit de menubalk links in het scherm.

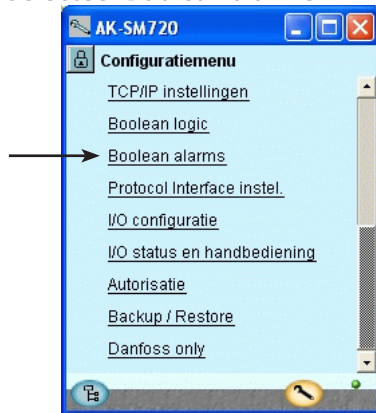
4. Activeer de functie

Druk **Run**

Alarmen voor Boolean functies

1. Ga naar het configuratiemenu

2. Selecteer Boolean alarmen



Voor ons voorbeeld gebruiken we geen Boolean Logic. Onderstaand scherm wordt slechts ter informatie getoond.

Het ontwerp van Boolean functies moet aan speciaal getraind personeel worden overgelaten.

Geef de gedefinieerde alarmen een naam en een alarmtekst.

3. Naam en alarmtekst



Geef de gedefinieerde alarmen een prioriteit.



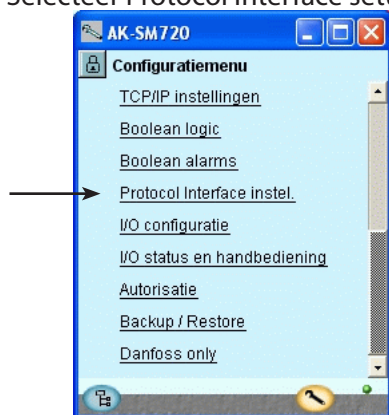
Druk op de + toets om naar de volgende pagina te gaan.

4. Alarmprioriteiten

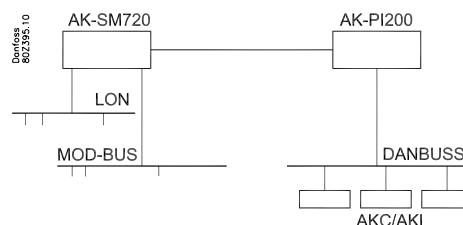


AKC regelaars op DANBUSS

1. Ga naar het configuratiemenu
2. Selecteer Protocol Interface setup



In dit voorbeeld hebben we geen AKC regelaars en daarom gebruiken we deze functie niet. Deze sectie wordt hier alleen genoemd ter informatie.



Deze functie wordt alleen gebruikt als de System Manager moet communiceren met AKC/AKL regelaars met DANBUSS communicatie. Deze regelaars zijn toegankelijk via de 'Protocol Interface' AK-PI 200.

Installatie en instellingen worden beschreven in de handleiding voor de AK-PI 200, document RS8EX.

Zijn er nog in- en/of uitgangen die gebruikt worden door de Master Control functies?

Hier onderbreken we de inbedrijfstelling even om te kijken of er Master Control functies zijn die in- en/of uitgangen nodig hebben.

Dit vindt plaats op pagina 70 en verder in punten 1 tot en met 56.


Bij sommige instellingen is een '!' teken geplaatst om aan te geven dat voor deze instelling/functie een in- of uitgang is vereist.

Als er nog geen communicatie is tussen de System Manager en de regelaars, moet de betreffende functie alleen worden geactiveerd, maar moeten de overige instellingen voor de regeling nog niet worden ingesteld. Deze kunnen pas worden ingesteld als er communicatie is met de regelaars.

Kom terug naar deze pagina als punten 1 tot en met 56 zijn afgerond. Daarna gaan we op de volgende pagina verder met het inbedrijfstellingsproces.

Kom terug naar deze pagina als punten 1 tot en met 56 zijn afgerond.

1. Ga naar het overzichtscherf

Druk op de blauwe 'Overzicht' toets links onderaan in het scherm 

2. Selecteer de Master Control functies.

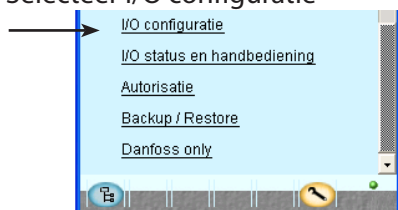
.
. .
. .
. .
. .

3. Als alle Master Control functies zijn ingesteld, ga dan door naar de volgende pagina naar de sectie getiteld 'Configuratie van in- en uitgangen'.

Configuratie van in- en uitgangen

1. Ga naar het configuratiemenu

2. Selecteer I/O configuratie



3. Configuratie van digitale uitgangen



Druk op de + toets om naar de volgende pagina te gaan.

4. Configuratie van andere in- en uitgangen



De nu volgende schermen zijn afhankelijk van eerdere definities. De schermen tonen welke aansluitingen de eerdere instellingen vereisen.

Belasting	Uitgang	Module	Punt	Actief bij
Modemreset	DO5	1	16	AAN
Alarmrelais voor hoog prioriteit	DO6	1	17	UIT

Stel voor alle aansluitingen het module- en puntnummer in. Verder stellen we voor iedere aansluiting in of de belasting actief is als het relais AAN of UIT is.

Negeer aub de 'Boolean Logic' functies. Deze worden slechts ter informatie weergegeven. Dit geldt ook voor de Boolean Logic functies op de volgende pagina's.

Functie	Ingang/uitgang	Module	Punt	Actief bij
Stop van alarm (puls)	AI1	1	1	

Een pulscontact is hierop aangesloten. Deze functie stopt het alarmrelais. In ons voorbeeld zijn geen verdere functies gedefinieerd.

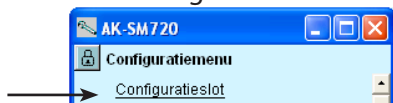
Pulsingang
Op dit moment is deze functie niet gedefinieerd, dus is het module- en puntnummer nog niet ingevuld. De regeling zal later gedefinieerd worden.

U kunt nu vooruit bladeren en de regeling definiëren (pagina 80) of u kunt nu gewoon verder gaan en het module- en puntnummer op een later tijdstip instellen.

Sluit configuratie

1. Ga naar het configuratiemenu

2. Selecteer Configuratieslot



3. Zet configuratieslot aan



De System Manager zal nu een vergelijking maken tussen de geselecteerde functies en de gedefinieerde in- en uitgangen. De resultaten zijn in de volgende sectie te zien.

Druk op het veld naast Configuratieslot.

Selecteer AAN.

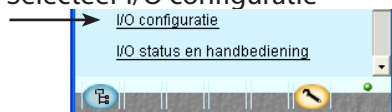
Druk OK.

Het configuratieslot van de regelaar is nu aan. Als de configuratie nu gewijzigd moet worden, moet het configuratieslot eerst uitgezet worden.

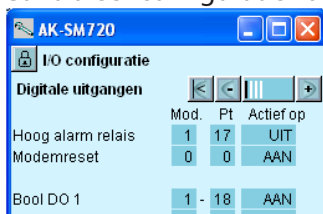
Controleer configuratie

1. Ga naar het configuratiemenu

2. Selecteer I/O configuratie

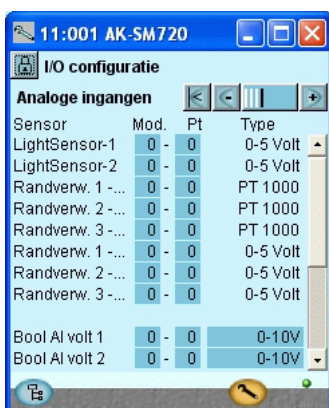


3. Controleer configuratie van digitale uitgangen



Druk op de + toets om naar de volgende pagina te gaan.

4. Controleer configuratie van andere in- en uitgangen.



Hiervoor moet de configuratie gesloten zijn

High alarm relay
Modem reset 1 16 ON Hier controleren we de schermen op fouten.

In ons geval is de uitgang voor de modemreset terug gesteld op 0-0. Dit kan komen door:

Er is een module- en/of puntnummer ingesteld dat niet bestaat of een conflict geeft.

Het geselecteerde module- en puntnummer was al voor iets anders ingesteld.

De fout wordt gecorrigeerd door de uitgang voor het modem correct in te stellen. In ons geval **module 1 en punt 16**.

High alarm relay
Modem reset 1 16 ON

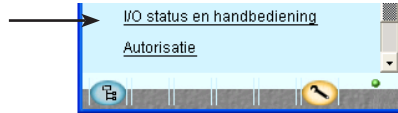
Voordat de configuratie gewijzigd kan worden, moet eerst het configuratieslot worden uitgezet.

(Als de velden rood worden betekend dit dat een eerder gedefiniëerde functie die een in-of uitgang nodig heeft weer is uitgezet. Door het module- en puntnummer op 0-0 in te stellen wordt dit opgegeven)

De getoonde Boolean Logic functies worden niet gebruikt.

Controleer aansluitingen

1. Ga naar het configuratiemenu
2. Selecteer I/O status en handbediening

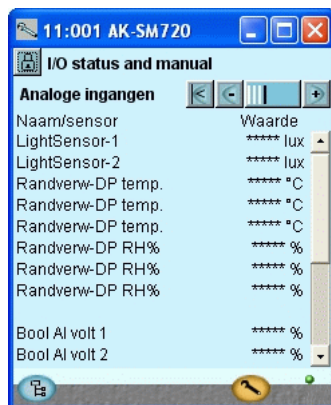
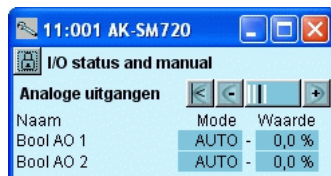


3. Controle digitale uitgangen

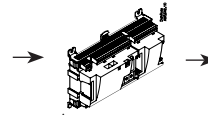


Druk op de + toets om naar de volgende pagina te gaan.

4. Controleer de overige in- en uitgangen



Voordat de System Manager wordt gestart controleren we of alle in- en uitgangen zijn aangesloten zoals verwacht.



Hier controleren we of de in- en uitgangen werken.

Hiervoor moet de configuratie gesloten zijn.

Door middel van handbediening van iedere uitgang kan gecontroleerd worden of de uitgang correct is aangesloten.

- AUTO** De uitgang wordt door de System Manager geregeld.
- MAN UIT** De uitgang is geforceerd UIT
- MAN AAN** De uitgang is geforceerd AAN

De afbeeldingen zijn ter informatie.

Regelaars in het netwerk (Netwerksan)

1. Ga naar het overzicht

Druk op de blauwe 'overzicht' toets linksonder in het scherm.



2. Scan het netwerk

Druk op de scan toets.



3. Wacht tot de scan is afgelopen (scan toets wordt weer zwart)

4. Toon resultaat

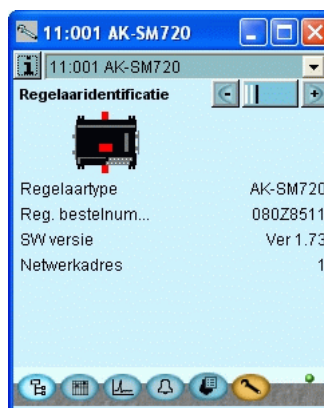
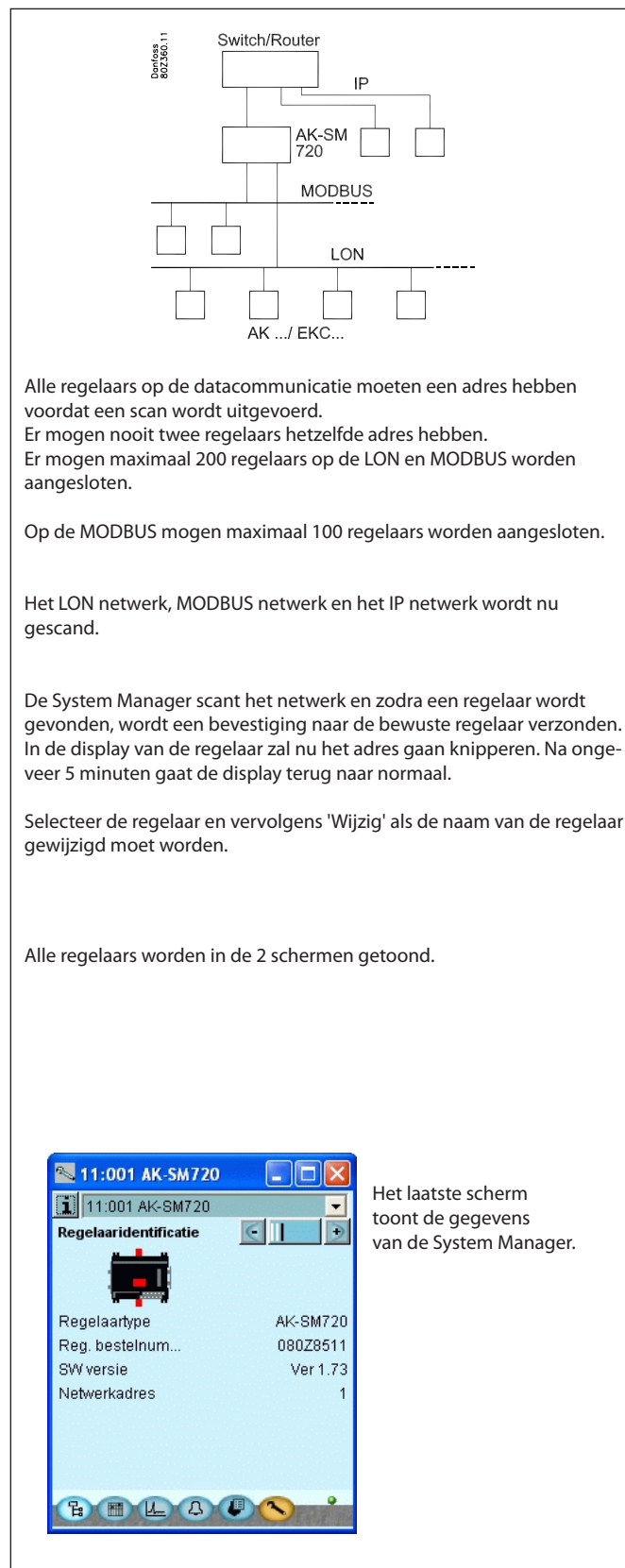
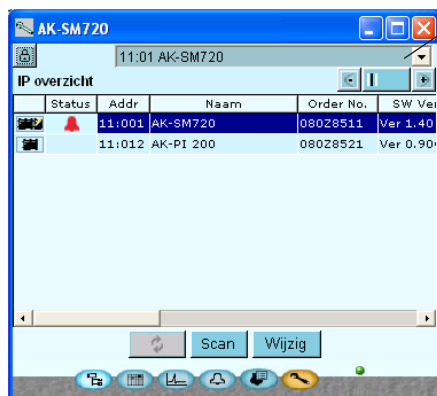
Druk op de 'Ververs' toets



Alle aangesloten regelaars worden nu getoond in het overzichtsscherm.



Druk op de + toets om naar de volgende pagina te gaan waar het IP overzicht wordt getoond.



Het laatste scherm toont de gegevens van de System Manager.

Instellen van regelaars

Van de System Manager

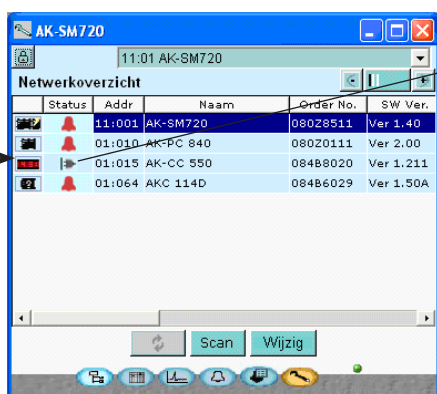
1. Ga naar het overzicht

Druk op de blauwe 'overzicht' toets linksonder in het scherm.



2. Selecteer regelaar

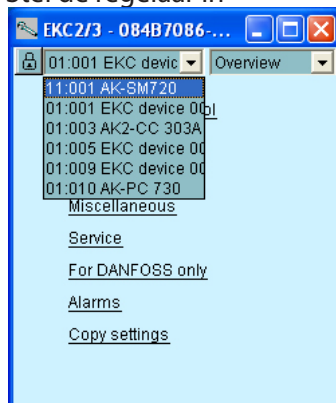
Druk op een regelaarsymbool in de linker kolom.



Er is nu toegang tot alle aangesloten regelaars. Als de regelaars nog niet ingesteld zijn, kan dit nu via de datacommunicatie rechtstreeks op de System Manager of via een verbinding op afstand.

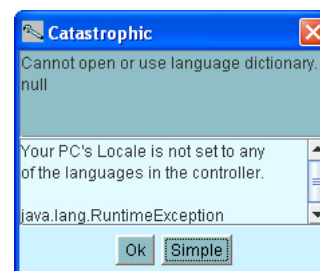
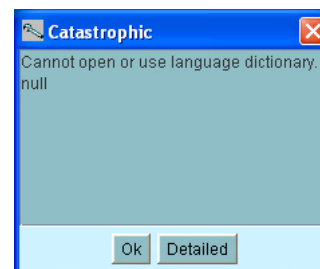
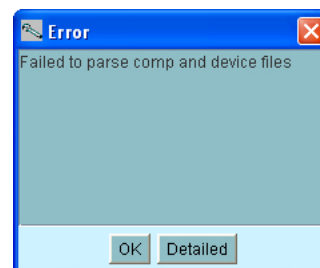
Als dit symbool zichtbaar is, is de regelaar niet meer actief op het netwerk. Controleer de datacommunicatie.

3. Stel de regelaar in



Door middel van het menu zoals hiernaast weergegeven kan eenvoudig naar een andere regelaar worden 'gesprongen'.

Hier zijn een aantal voorbeelden van meldingen die kunnen verschijnen als er geen verbinding met de regelaar kan worden gemaakt.



Netwerkfuncties

Schema voor openingstijden

1. Ga naar het overzicht
2. Selecteer het schema



3. Creëer een schema

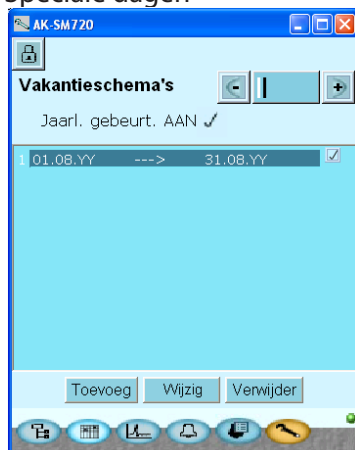


4. Stel het schema in



Druk op de + toets om naar de volgende pagina te gaan.

5. Speciale dagen



Het schema moet de openingstijden van het bedrijf weergeven. Het schema kan later gebruikt worden in combinatie met de dag/nachtregeling van koelobjecten. (De dag/nachtregeling kan relatief tot dit schema worden ingesteld. Een latere wijziging in de openingstijden vereist dus alleen een wijziging van dit schema.)

Dit is het resultaat als het schema is ingesteld.

Selecteer een weekdag en stel de tijden voor de dagperiode in. Doe dit voor alle weekdays.

In dit scherm stellen we de periode(n) in wanneer de openingstijden afwijken van de normale tijden.

Als er speciale dagen zijn waarop de openingstijden anders zijn dan in het gedefinieerde schema, kan dit hier ook ingesteld worden. De openingstijden voor die dagen moeten dan ook worden ingesteld.

Indien deze dagen jaarlijks terug komen, kan dit worden aangegeven.

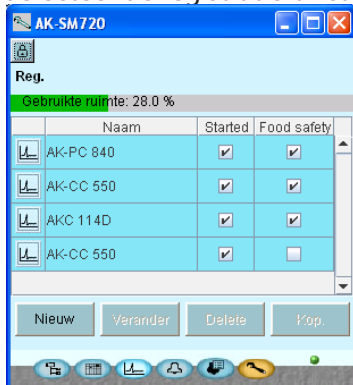
Het onderliggende scherm voor de tijdstelling ziet er als volgt uit: De periode wordt aangegeven als 'Van' - 'Tot' (beide dagen zijn inclusief).

Als in de aangegeven periode het bedrijf de gehele dag gesloten is, moeten de tijden beiden op dezelfde tijd worden ingesteld. De waarde is niet van belang.

Registraties

1. Ga naar het overzicht

2. Selecteer de registratiefunctie 



Het scherm toont nu 1 regel voor iedere gedefinieerde registratie. De definitie vindt plaats met de 'Nieuw' toets of een bestaande registratie kan worden gewijzigd met de toets 'Wijzig'. Door het registratie-icoon te selecteren wordt de geregistreerde data getoond.

Stel voor het aanmaken van registraties eerst de klok van de System Manager in.

3. Selecteer 'Nieuw'




Stel de volgende functies in:

- Naam registratie
- Selecteer het adres (regelaar)
- Selecteer het type registratie (wettelijk/service) en vervolgens het meetinterval.

Het wordt aanbevolen om voor een wettelijke registratie minimaal 15 minuten te kiezen. Een serviceregistratie kan minder dan 15 minuten zijn.

- De 'periode' is de tijd dat de meting door de System Manager bewaard wordt. Na deze periode wordt de data overschreven.


 Druk op de + toets om naar de volgende pagina te gaan.

4. Selecteer meetpunten

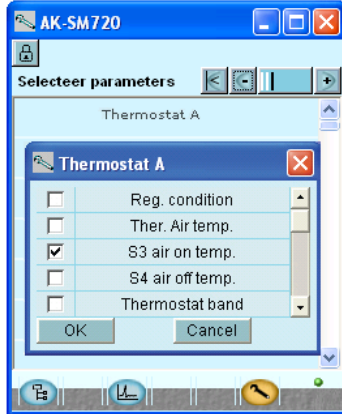




Dit scherm is het eindresultaat, na selectie van de meetpunten.

Dit scherm is pas zichtbaar als eerst de meetpunten geselecteerd zijn (zie volgende pagina).

 Druk op de + toets om naar de volgende pagina te gaan, waar de meetpunten moeten worden geselecteerd.

5. Selecteer de te registreren parameter



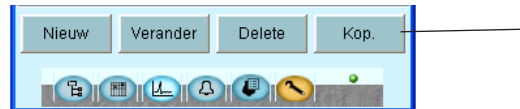
Na de selectie kan op de  toets gedrukt worden om te zien wat er geselecteerd is.
Door op de  toets te drukken gaat u naar het startscherm.

6. Start de registratie

Wijzig de mode van 'Gestopt' naar 'Gestart'.



Indien identieke registraties in een aantal identieke regelaars aangemaakt moeten worden, kan de kopieerfunctie worden gebruikt.

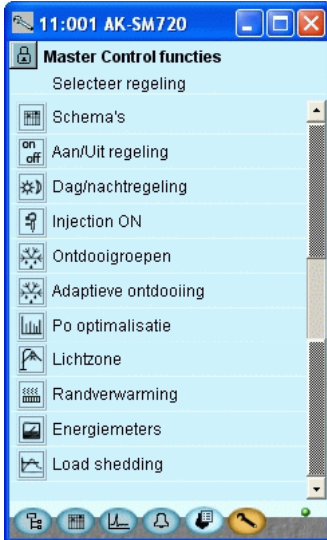


7. Indien meer registraties aangemaakt moeten worden, herhaal stappen 3 tot 5.

Master control functies

1. Ga naar het overzicht

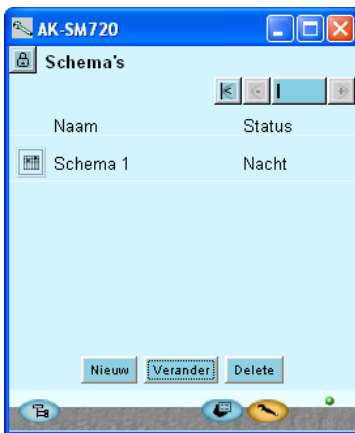
2. Selecteer de Master control functies



Het scherm toont nu 1 regel voor iedere master controlfunctie. 'Achter' ieder icoon zit een aantal schermen met de verschillende instellingen. Deze instellingen zullen behandeld worden.

Schema's

3. Selecteer Schema's



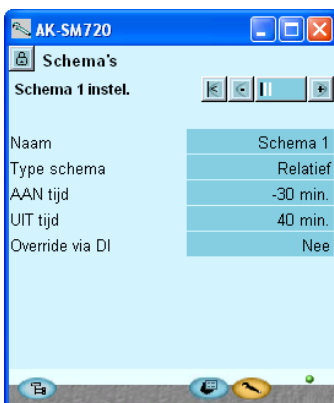
De schema's kunnen worden gebruikt voor de dag/nachtregeling. Het signaal wordt via de datacommunicatie naar de geselecteerde regelaars verstuurd.

Eerder is het schema voor de openingstijden ingesteld. De functie van het schema in deze sectie is een extra schema of een schema voor een andere regeling. Als het schema voor de openingstijden voldoet, hoeft het schema in deze sectie niet te worden gebruikt.

Dit is het uiteindelijke resultaat als het schema is ingesteld.

4. Creër een schema

Selecteer 'Nieuw'



We selecteren 'Relatief' aangezien het schema relateert aan het schema voor de openingstijden. We selecteren de schematijden 30 minuten voor de openingstijd en 40 minuten na sluitingstijd.

! Als deze functie wordt geactiveerd, wordt automatisch een regel in de I/O configuratie gereserveerd. De regel bevat de naam van de functie. Op deze regel moet een module- en puntnummer worden ingesteld. Zie pagina 60 en verder.

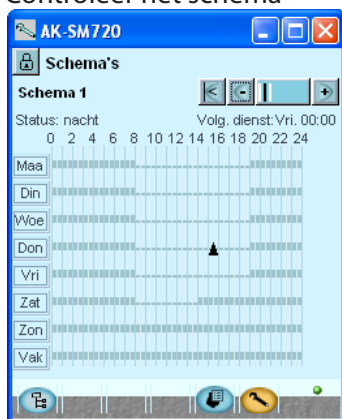
5. Geef het schema een naam

6. Selecteer het type schema



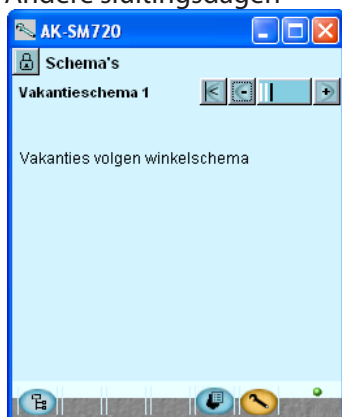
Druk op de + toets om naar de volgende pagina te gaan.

7. Controleer het schema



Druk op de + toets om naar de volgende pagina te gaan.

8. Andere sluitingsdagen



Bij 'Relatief' zijn er geen instellingen.

De System Manager combineert de openingstijden met de instellingen van de vorige scherm.

In het scherm zijn direct de start en stoptijden te zien.

Bij 'Relatief' zijn er geen instellingen.

Dit volgt het schema van de openingstijden.

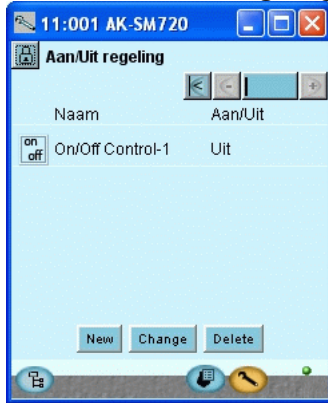
9. Indien er meer schema's zijn, herhaal punten 3 tot 8.

----- **Aan / Uit** -----

10. Ga terug naar het overzicht

Selecteer Master control.

11. Selecteer Aan / Uit regeling



De groepen die worden geconfigureerd via deze regeling kunnen aan/uit signalen registreren uit elke regelaar binnen het netwerk. Het signaal kan vervolgens worden doorgestuurd naar een andere aan/uit functie op het netwerk.

Maximaal 5 groepen kunnen geconfigureerd worden.

12. Maak een nieuwe Aan / Uit groep

Selecteer 'Nieuw'.



Geef de groep een naam

De functie kan gestart of gestopt worden.

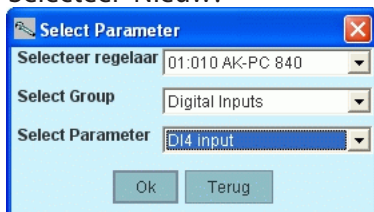
Wanneer de functie is gestart, zal deze het referentiesignaal volgen, maar alleen in de 'AUTO' stand.

Als de ontvangende functie handmatig moet worden bediend, moet de instelling 'Handbediening' op 'Hand AAN' of 'Hand UIT' worden ingesteld.

Het signaal kan geïnverteerd worden.

13. Definieer de referentieparameter

Selecteer 'Nieuw'.



Selecteer de gewenste referentieparameter

Alleen een aan/uit functie kan worden geselecteerd als referentie.



Wanneer de OK toets wordt ingedrukt, zal de referentieparameter onderin het scherm worden weergegeven.

Per groep kan 1 referentie worden geselecteerd.



Druk op **de** + toets om naar de volgende pagina te gaan.

14. Definieer wat de referentie moet activeren



Tot maximaal 30 regelaars kunnen worden geselecteerd.

Wanneer op de OK toets wordt gedrukt, wordt de functie van de ontvanger getoond in het vorige scherm.

Een ontvanger kan slechts een signaal ontvangen van 1 groep. Indien een ontvanger in meerdere groepen wordt opgenomen, wordt de laatste instelling vervangen.

LET OP!
 Het instellen van een ontvanger moet gedaan worden door getraind personeel.
 Alleen aan/uit functies kunnen worden geselecteerd als ontvanger. Het is mogelijk om andere functies te selecteren, maar dit kan grote gevolgen hebben voor de regeling.

15. Druk 'Nieuw' en selecteer de parameter



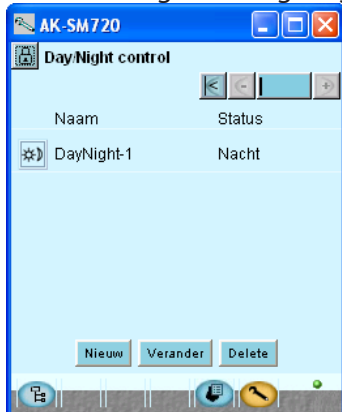
16. Indien meer aan/uit groepen gemaakt moeten worden, herhaal punten 12-15.

----- **Dag/nacht** -----

17. Ga terug naar het overzicht

Selecteer Master control.

18. Selecteer Dag/nachtregeling



Regelaars die in deze functie worden opgenomen ontvangen het dag/nachtsignaal op hetzelfde moment. Activering van het signaal vindt plaats via een schema of een schakelaar.

(Dit is het uiteindelijke resultaat als de groep is aangemaakt.)

19. Stel een nieuwe dag/nachtgroep in
Selecteer 'Nieuw'.



Geef de groep een naam.

Start de functie pas als tot deze volledig is gedefinieerd.

(Handbediening is een override functie)

Selecteer welk schema de regeling moet volgen.

! Als deze functie wordt geactiveerd, wordt automatisch een regel in de I/O configuratie gereserveerd. De regel bevat de naam van de functie. Op deze regel moet een module- en puntnummer worden ingesteld. Zie pagina 60 en verder.

Druk op de + toets om naar de volgende pagina te gaan.

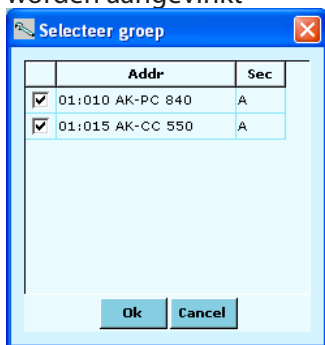


Hier zijn de regelaars te zien die het dag/nachtsignaal ontvangen. De afbeelding links toont het uiteindelijke resultaat. De 3 regelaars in de afbeelding zijn eerder geselecteerd (zie punt 14).

Regelaars kunnen alleen geselecteerd worden als de 'Reg'functie' op 'Stop' staat.

20. Kies 'Selecteren'.

21. De regelaars die bij de groep horen moeten hier worden aangevinkt



Alleen regelaars met een dag/nachtfunctie worden weergegeven in dit scherm. Een regelaar mag maar in 1 groep worden opgenomen.

Sluit af met OK.

22. Indien meer dag/nachtgroepen moeten worden gemaakt, herhaal punten 12 tot 14.

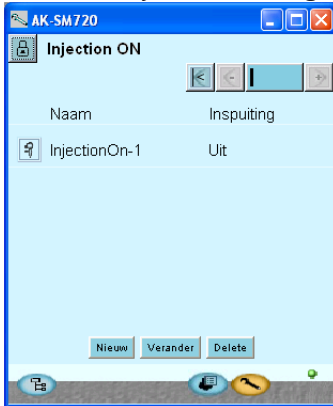
----- Injection-on -----

23. Ga terug naar het overzicht.

Selecteer Master control.



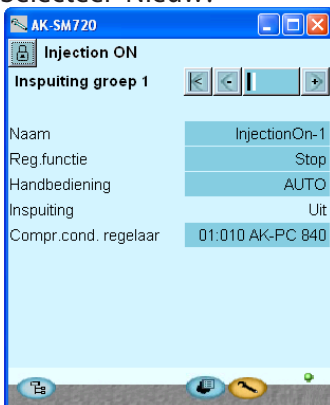
24. Selecteer Injection ON regeling



Regelaars die in deze functie worden opgenomen ontvangen een signaal zodat de vloeistofinspuiting wordt gestopt. Activering van dit signaal vindt plaats via de compressorregeling.

(Dit is het uiteindelijke resultaat als de groep is aangemaakt.)

25. Stel een nieuwe Injection ON groep in
Selecteer 'Nieuw'.



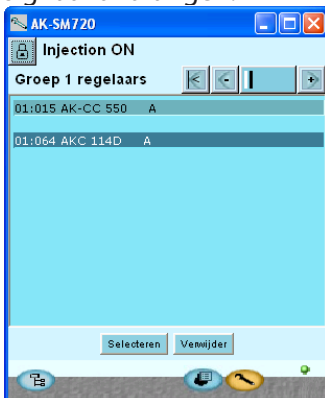
Geef de groep een naam

Selecteer van welke compressorregelaar het signaal moet komen. De compressorregelaar kan meerdere zuigsecties hebben. Selecteer de juiste.



Druk op de + toets om naar de volgende pagina te gaan.

26. Hier is te zien welke regelaars het Injection ON signaal ontvangen.



De afbeelding links toont het uiteindelijke resultaat.

De regelaars zijn eerst geselecteerd met de 'Selecteren' toets.

Selecteer alleen regelaars die bij de bewuste compressorgroep horen.

27. Indien er meerdere Injection ON groepen moeten worden ingesteld, herhaal punten 25 tot 26.

- - - **Ontdooigroepen** - - -

28. Ga terug naar het overzicht

Selecteer Master control

29. Selecteer Ontdooigroepen



30. Stel een nieuwe ontdooigroep in

Selecteer 'Nieuw'.



Druk op de + toets om naar de volgende pagina te gaan.



Druk op de + toets om naar de volgende pagina te gaan.

Regelaars die in deze functie worden opgenomen zullen op hetzelfde moment een ontdooiing starten. Hervatten van koeling na de ontdooiing kan individueel plaats vinden of gecoördineerd worden zodat alle regelaars tegelijk gaan koelen.
(Dit is het uiteindelijke resultaat als de groep is aangemaakt.)

Geef de groep een naam.

Start de functie niet voordat de gehele groep is gedefinieerd. Regelaars kunnen alleen worden geselecteerd als de functie is gestopt.

(Door middel van de 'Hand start' functie kan eventueel een extra ontdooiing worden uitgevoerd.)

Selecteer of gecoördineerde ontdooiing is gewenst. Er wordt dan gewacht tot alle regelaars in de groep de ontdooiing hebben beëindigd, zodat alle regelaar tegelijkertijd met koelen starten.

! Als deze functie wordt geactiveerd, wordt automatisch een regel in de I/O configuratie gereserveerd. De regel bevat de naam van de functie. Op deze regel moet een module- en puntnummer worden ingesteld. Zie pagina 60 en verder.

Hier is te zien welke regelaars in de groep zijn opgenomen. De afbeelding links toont het uiteindelijke resultaat. (De regelaars zijn selecteert via de 'Selecteren' toets.)

Indien een regelaar is geselecteerd die de functie niet ondersteunt, wordt bij iedere ontdooistart een alarm gegenereerd.

31. Stel het ontdooischema in voor de groep



Klik op een weekday en stel de verschillende ontdooitijden voor die dag in.



Indien er meer dagen zijn met dezelfde ontdooitijden kan de kopieerfunctie worden gebruikt. Het eindresultaat met twee ontdooiingen per dag is te zien in de afbeelding links.

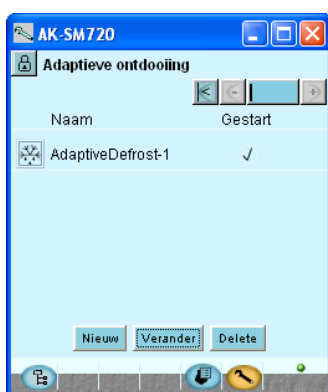
32. Indien er meer groepen zijn, herhaal punten 30 tot 31.

 --- **Adaptieve ontdooiing** ---

33. Ga terug naar het overzicht

Selecteer Master Control.

34. Selecteer Adaptieve Ontdooiing



Groepen die zijn gecreëerd via deze functie gebruiken de 'Adaptieve Ontdooiing'. De regelaars in de groep ontvangen een signaal van de huidige condensatiedruk van de compressor-condensatorregelaar. Alleen regelaars met deze functie kunnen geselecteerd worden.

Dit is het uiteindelijke resultaat als de groep is aangemaakt.

Tot 10 zones kunnen worden ingesteld.

 35. Stel een nieuwe groep in
Selecteer 'Nieuw'.


Geef de groep een naam.

Start de functie niet voordat de gehele groep is gedefinieerd. Regelaars kunnen alleen worden geselecteerd als de functie is gestopt.

Specificeer het adres en eventueel de sectie van de compressor-condensatorregelaar die bij de verdamperregelaars hoort.

Een regelaar mag maar in 1 groep worden opgenomen.

Druk op de + toets om naar de volgende pagina te gaan.



De afbeelding links toont het uiteindelijke resultaat.
De regelaars zijn geselecteerd via de 'Selecteren' toets.

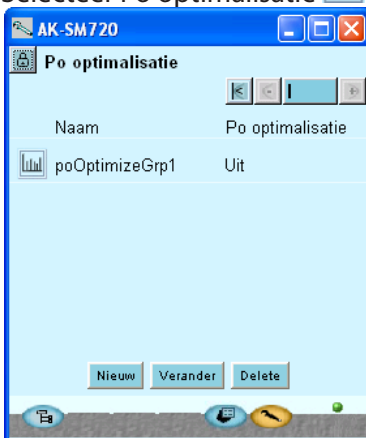
36. Indien er meer groepen moeten worden ingesteld, herhaal punt 35.

----- **P₀ optimalisatie** -----

37. Ga terug naar het overzicht

Selecteer Master Control

38. Selecteer Po optimalisatie



Groepen opgenomen in deze functie volgen de temperatuur in de geselecteerde koelsectie en versturen een signaal naar de compressor-condensorregelaar zodat de referentie voor de zuigdruk wordt verschoven.

Dit is het uiteindelijke resultaat als de groep is aangemaakt.

Geef de groep een naam.

Start de functie niet voordat de gehele groep is gedefinieerd. Regelaars kunnen alleen worden geselecteerd als de functie is gestopt.

Sta toe dat de referentie voor de zuigdruk wordt verschoven.

Selecteer de juiste compressor-condensorregelaar.

Indien de compressor-condensorregelaar meerdere secties heeft, moet ook de juiste sectie worden geselecteerd.

Indien de Po optimalisatie gedurende bepaalde perioden uitgeschakeld moet worden, kan de functie 'Override via DI' geactiveerd worden. ! Als deze functie geactiveerd wordt, wordt automatisch een regel gecreëerd in de I/O configuratie. Deze regel bevat de naam van de functie. In deze regel moet een module- en puntnummer worden ingesteld. Zie ook pagina 60 en verder.

39. Stel een nieuwe Po optimalisatiegroep in
Selecteer 'Nieuw'!



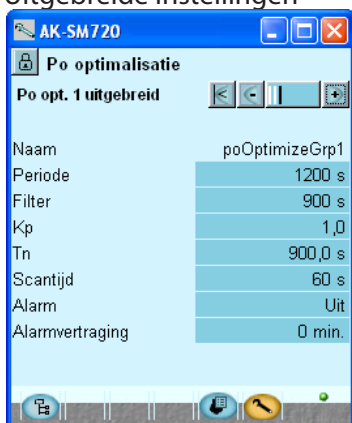


Druk op de + toets om naar de volgende pagina te gaan.



Druk op de + toets om naar de volgende pagina te gaan.

40. Uitgebreide instellingen



41. Indien er meer groepen ingesteld moeten worden, herhaal punt 39.

Hier is te zien welke regelaars in de groep zijn opgenomen. De afbeelding links toont het uiteindelijke resultaat.

De regelaars zijn geselecteerd via de 'Selecteren' toets.

Selecteer alleen regelaars die bij de bewuste zuiggroep horen.

De meeste instellingen zijn regelparameters. Vermijd wijzigingen – deze mogen alleen door getraind personeel worden gewijzigd.

Wijzigingen in deze parameters mogen alleen door getraind personeel worden uitgevoerd.

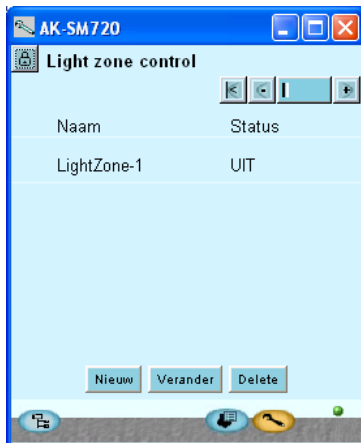
Onderaan in het scherm kan een alarmfunctie worden gedefinieerd welke een alarm gegenereerd als de Po optimalisatie de zuigdruk tot 90% van de ingestelde minimum zuigdruk verlaagd.

- - - - Lichtregeling - - - -

42. Ga terug naar het overzicht

Selecteer Master Control. 

43. Selecteer Lichtzone 



44. Stel een nieuwe Lichtzone groep in
Selecteer 'Nieuw'.



45. Indien er meer groepen ingesteld moeten worden, herhaal punt 44.

Groepen die zijn gecreëerd via deze functie schakelen het licht dat is aangesloten op een gedefinieerde relaisuitgang.

Dit is het uiteindelijke resultaat als de groep eenmaal is aangemaakt.

Tot 8 zones kunnen worden ingesteld.

Geef de groep een naam.

Start de functie niet voordat de gehele groep is gedefinieerd.

Regelaars kunnen alleen worden geselecteerd als de functie is gestopt.

Indien nodig, selecteer een lichtsensoren.

Definieer of 'override' schakelaars aangesloten moeten voor het licht. Dit kan een schakelaar of een pulscontact zijn. Als een pulscontact wordt gebruikt, kan een timer worden ingesteld zodat het licht na het verlopen van de timer automatisch weer uit gaat.

! Als deze functie wordt geactiveerd, wordt automatisch een regel in de I/O configuratie gereserveerd. De regel bevat de naam van de functie. Op deze regel moet een module- en puntnummer worden ingesteld. Zie pagina 60 en verder.

Het lichtniveau (lux) en bijbehorende functies worden alleen gebruikt als een lichtsensoren wordt gebruikt.

- - - - **Uitgebreide randverwarming** - - - -

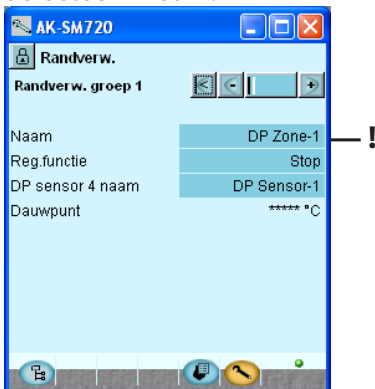
46. Ga terug naar het overzicht

Selecteer Master Control

47. Selecteer Uitgebr. randverwarming



48. Stel een nieuwe groep in
Selecteer 'Nieuw'.



Druk op de + toets om naar de volgende pagina te gaan.



49. Indien er meer groepen moeten worden ingesteld,
herhaal punt 48.

Groepen die zijn gecreëerd via deze functie gebruiken de 'Uitgebreide randverwarming'
De regelaars in de groep ontvangen signalen van het huidige dauwpunt van een dauwpuntsensor. De dauwpuntsensor moet worden aangesloten op de System Manager.
Alleen regelaars met deze functie kunnen worden geselecteerd voor deze groep.

Dit is het uiteindelijke resultaat als de groep eenmaal is aangemaakt.

Tot 3 zones kunnen worden ingesteld, ieder met een eigen dauwpuntsensor.
(Een dauwpuntsensor levert een temperatuur- en een spannings-sig-naal.)

!! Als deze functie wordt geactiveerd, wordt automatisch een regel in de I/O configuratie gereserveerd. De regel bevat de naam van de functie. Op deze regel moet een module- en puntnummer worden ingesteld. Zie pagina 60 en verder.

Geef de groep een naam.

Start de functie niet voordat de gehele groep is gedefinieerd.
Regelaars kunnen alleen worden geselecteerd als de functie is gestopt.

Geef aan welk van de 3 dauwpuntsensoren een signaal naar deze groep verstuurt.

De afbeelding links toont het uiteindelijke resultaat.
De regelaars zijn geselecteerd via de 'Selecteren' toets.

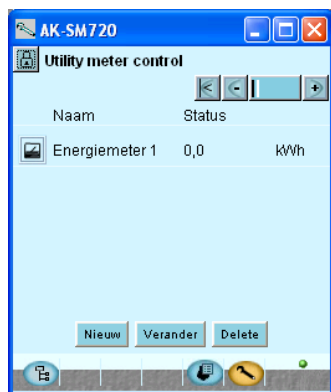
----- **Energiemeters** -----

50. Ga terug naar het overzicht

Selecteer Master Control



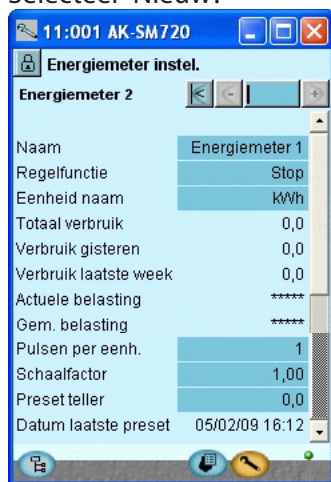
51. Selecteer Energiemeters



Voor deze functie moet een speciale uitbreidingsmodule voor het ontvangen van pulsen op de System Manager worden aangesloten. Het verbruik kan worden gevolgd in de getoonde schermen. Tot 8 metingen kunnen worden ingesteld.

! Als deze functie wordt geactiveerd, wordt automatisch een regel in de I/O configuratie gereserveerd. De regel bevat de naam van de functie. Op deze regel moet een module- en puntnummer worden ingesteld. Zie pagina 60 en verder.

52. Stel een nieuwe groep in
Selecteer 'Nieuw'.



Geef de functie een naam.

Start de functie niet voordat de gehele groep is gedefinieerd. Regelaars kunnen alleen worden geselecteerd als de functie is gestopt.

Specificeer de meeteenheid. Bijvoorbeeld kWh bij het meten van stroom, of m3 bij het meten van volume.

Definieer ook:

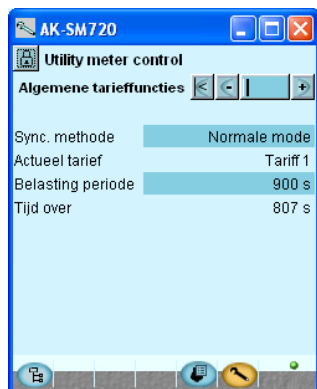
- Hoeveel pulsen is 1 meeteenheid
- Eventueel benodigde verschaling
- Een reset (of startwaarde) van de meetwaarde

De meting wordt getoond in 5 velden. Deze tonen de totale opname/verbruik, de huidige belasting en de gemiddelde belasting over een bepaalde periode.

53. Indien er meer groepen ingesteld moeten worden, herhaal punt 52.

54. Algemene functies

Dit scherm is te bereiken door vanuit het eerste scherm (punt 51) op de + toets te drukken.



Hier moeten de algemene gegevens voor de tarieffuncties worden ingesteld.

De synchronisatiemethode is gebaseerd op tijd als geen ingang is verbonden met een tariefsignaal.

- Normaal: een nieuwe periode start wanneer de synchronisatie-ingang wordt geschakeld.
- Speciaal: Als normaal, maar een nieuwe periode start ook wanneer een tariefingang wordt gewijzigd.

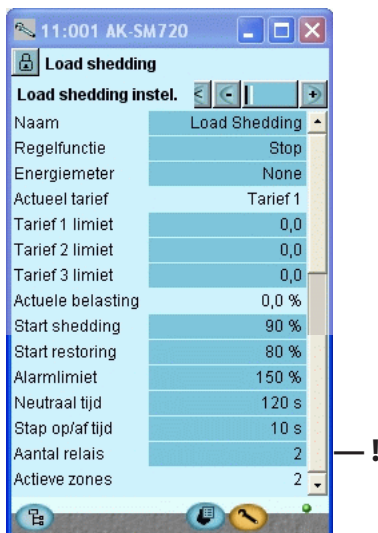
'Belasting periode' is de verwachte tijd tussen 2 synchronisatiesignalen.

-- -- **Load shedding** -- --

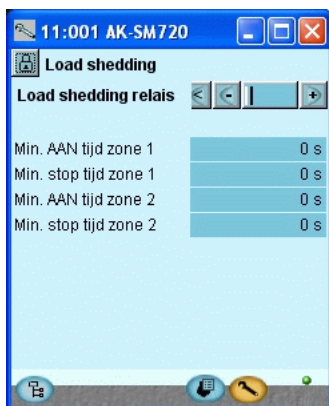
55. Ga terug naar het overzicht

Selecteer Master Control

56. Selecteer 'Load shedding'



Druk op de + toets om naar de volgende pagina te gaan.



Deze functie kan alleen worden gebruikt met de eerder genoemde 'Energimeting' functie. Als het energieverbruik boven een bepaalde waarde uitkomt, kan belasting worden afgeschakeld zodat het verbruik niet een gedefinieerde waarde overschrijdt.

! Als deze functie wordt geactiveerd, wordt automatisch een regel in de I/O configuratie gereserveerd. De regel bevat de naam van de functie. Op deze regel moet een module- en puntnummer worden ingesteld. Zie pagina 60 en verder.

Start de functie niet voordat de volledige functie is gedefinieerd (instellingen kunnen alleen gedefinieerd worden als de functie is gestopt).

Geef de functie een naam.

Selecteer welke energiemeter het signaal verzendt. Er moet eerst een energiemeter gedefinieerd zijn voordat deze hier gekozen kan worden.

Stel de maximum waarden in voor de individuele tarieven.

In de regel 'Actuele belasting' is de actuele belasting te zien als een percentage van de maximaal toegestane belasting.

Start shedding: dit is het percentage waar begonnen moet worden met afschakelen van belasting. De zone met het hoogste nummer wordt eerst uitgeschakeld.

Start restoring: dit is het percentage vanaf waar de belasting weer terug ingeschakeld wordt.

Definieer een waarde op de 'Alarmlimiet' regel. Als deze waarde overschreden wordt, zal een alarm gegenereerd worden.

'Neutraal tijd' is de tijd na een synchronisatie waar geen belasting wordt afgeschakeld, onafhankelijk van het verbruik.

'Stap op/af tijd' is de vertraging tussen het op- en afschakelen van de individuele zones.

'Aantal relais' is het aantal zones dat afgeschakeld kan worden.

'Actieve zones' is het aantal zones in bedrijf.

In het tweede scherm zijn de minimale aan en uit tijden voor de zones in te stellen.

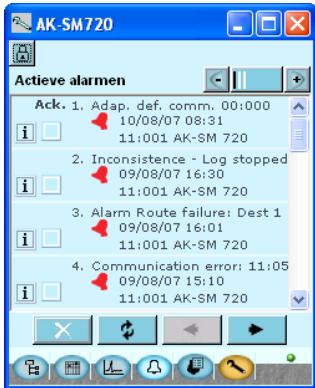
Eerste start van System Manager

Controleer alarmen

1. Ga naar het overzicht

2. Ga naar de alarmlijst

3. Controleer actieve alarmen



In ons geval hebben we alarmen van de System Manager zelf (adres 11:001) en van andere regelaars op het netwerk.

We willen graag een overzicht zien dat alleen de actieve alarmen toont.

4. Verwijder de opgeheven alarmen uit de alarmlijst.



- Vink alle alarmen aan (om aan te geven dat de alarmen zijn gezien)



- Druk op de 'Ververs' toets. Vervolgens worden alle opgeheven alarmen verwijderd. Wat overblijft zijn de actieve alarmen.


5. Controleer de actieve alarmen



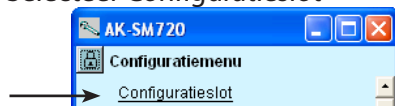
Als er nog actieve alarmen blijven, moet de reden hiervan gevonden en opgelost worden.

Configuratieslot

We hebben de configuratie al eerder gesloten. Controleer of deze nog steeds gesloten is.

1. Ga naar het configuratiemenu 

2. Selecteer Configuratieslot



3. Start de System Manager



Zet het configuratieslot AAN

Het configuratieslot heeft alleen invloed op wijzigingen van aansluitingen en definities in de 4 menu's onder 'I/O configuratie' en 'IP instellingen'.
Alle andere instellingen kunnen vrij worden gemaakt.

Controleer beveiligingsniveau

1. Selecteer het scherm 'Locatie instellingen'



2. Controleer de regel met 'Administrator toegang'.

Administrator toegang:

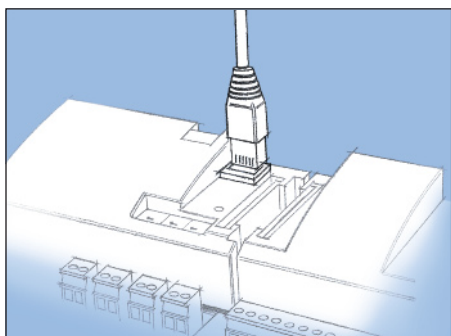
Staat toe dat er een 'Service achterdeur' open is zodat er van buitenaf verbinding gemaakt kan worden als het IP adres of telefoonnummer wel bekend is, maar niet bekend is welke 'Bestemmingen' zijn ingesteld.

Administrator wachtwoord:

Met een instelling van 0 is het wachtwoord niet actief.

Afsluiten

1. Sluit het Service Tool programma af.
2. Sluit het modem aan



De Service Tool plug wordt verwijderd uit de System Manager en het modem wordt op deze plaats aangesloten.

5 Regelfuncties

Deze sectie beschrijft hoe de verschillende functies werken

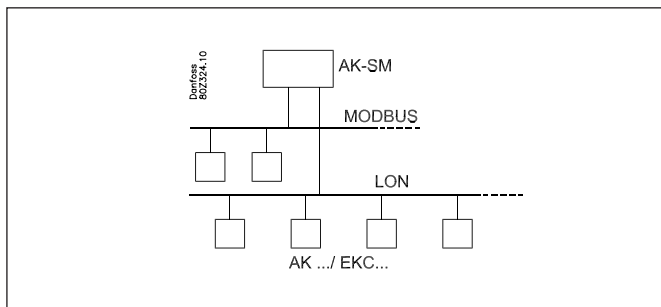
Functie

Datacommunicatie

De AK-SM is een systeemmanager die de datacommunicatie van en naar de aangesloten regelaars coördineert.

De systeemmanager ontvangt alarmen en registraties die vervolgens naar de gedefinieerde ontvangers worden doorgestuurd.

De System Manager heeft een aantal Master Control functies die netwerkfuncties uitvoeren via de datacommunicatie. Deze functies hoeven dan niet te worden uitbedraad.



Functie

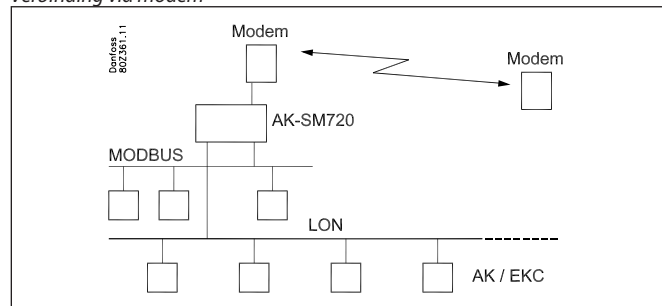
Naast de datacommunicatie kan de System Manager ook andere functies tussen de regelaars regelen – functies die daardoor niet bedraad hoeven te worden.

De functies zijn als volgt:

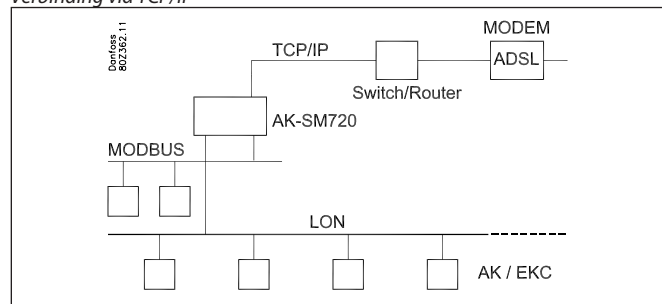
- Alarmcoördinatie
- Alarmrouting
- Kloksynchronisatie voor alle regelaars
- Wekelijks schema voor diverse functies
- Regeling van ontdooitijden
- Master control functies:
 - Gecoördineerde ontdooiing
 - Injection ON functie
 - on/off functie
 - Dag/nachtregeling
 - Adaptieve ontdooiing
 - Uitgebreide randverwarming
- Gebruikerstoegang met wachtwoord en gebruiksniveau
- Communicatieregeling
- Beveiliging door:
 - Watchdogfunctie
 - 'Ik leef' alarm
- Centrale functies
 - Lichtregeling
 - Energiemeters
 - Load shedding

Voorbeelden van systeemstructuren

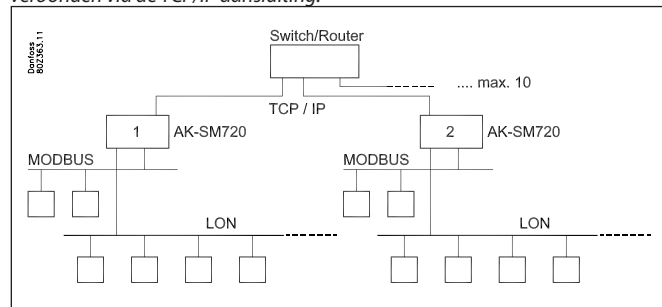
Verbinding via modem



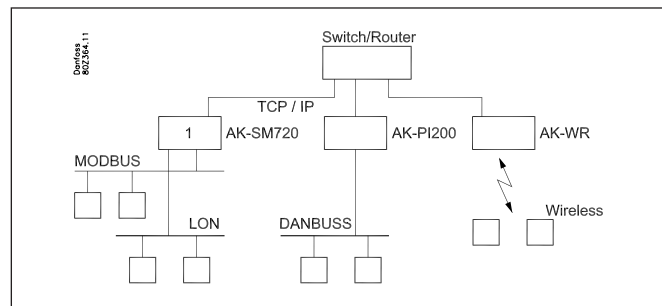
Verbinding via TCP/IP



In grote systemen kunnen meerdere System managers met elkaar worden verbonden via de TCP/IP aansluiting.



Regelaars met DANBUSS communicatie kunnen via TCP/IP worden aangesloten. Hetzelfde geldt voor het draadloze systeem.



Lokale datacommunicatie

Communicatieregeling

Deze functie controleert de communicatie tussen de regelaars die op de datacommunicatie zijn aangesloten. Er wordt ook continue gecontroleerd of alle regelaars nog wel aanwezig zijn op het netwerk.

Regelaars die wegvallen uit het netwerk worden binnen 2 minuten gedetecteerd.

Als een regelaar door bijvoorbeeld een spanningsval van het netwerk wegvalt, zal de functie dit detecteren en een alarm versturen na bijvoorbeeld 10 minuten.

Een nieuwe regelaar in het netwerk wordt pas geaccepteerd als de scanfunctie in de System Manager wordt geactiveerd.

Indien er meer dan 1 System Manager is in een netwerk, zal de System manager met adres 1 de communicatie met de andere System Managers controleren.

Adressen

1 of meer System Managers

Er moet altijd een System manager zijn met adres 1. Alle op deze aangesloten System Manager regelaars hebben dan netwerk 1.

Indien er meer System Managers met elkaar verbonden zijn, hebben de andere System Managers adressen 2, 3 etc. Er is een maximum van 10 System Managers.

Het adres wordt ingesteld op de voorkant van de System Manager, maar wordt pas naar de software 'verstuurd' als de 'Service Pin' wordt geactiveerd.

Het adres wordt vervolgens getoond in het overzichtsscherm van de System Manager als '11:001'.

Het netwerk is in dit geval 1, als aangegeven door het laatste getal.

Alle regelaars aangesloten op deze System manager krijgen netwerk 1 toegewezen, bijvoorbeeld

001:xxx

001:yyy

waarbij xxx en yyy de adressen van de regelaars zijn.

Indien er meer dan 1 System Manager in een netwerk is, zien de adressen van de andere eruit als:

11:002

11:003

Het getal 11 is altijd 11 en is niet te wijzigen.

De System Manager met adres 1 is de 'master' voor het totale aantal System Managers en regelaars. Alle functies en regelingen worden gedefinieerd in de 'master' System Manager. In totaal kunnen 200 regelaars worden aangesloten.

Andere units in het TCP/IP netwerk

Hoewel de eerste 10 adressen zijn gereserveerd voor andere System Managers, kunnen voor andere apparaten adressen 11 tot 999 worden gebruikt.

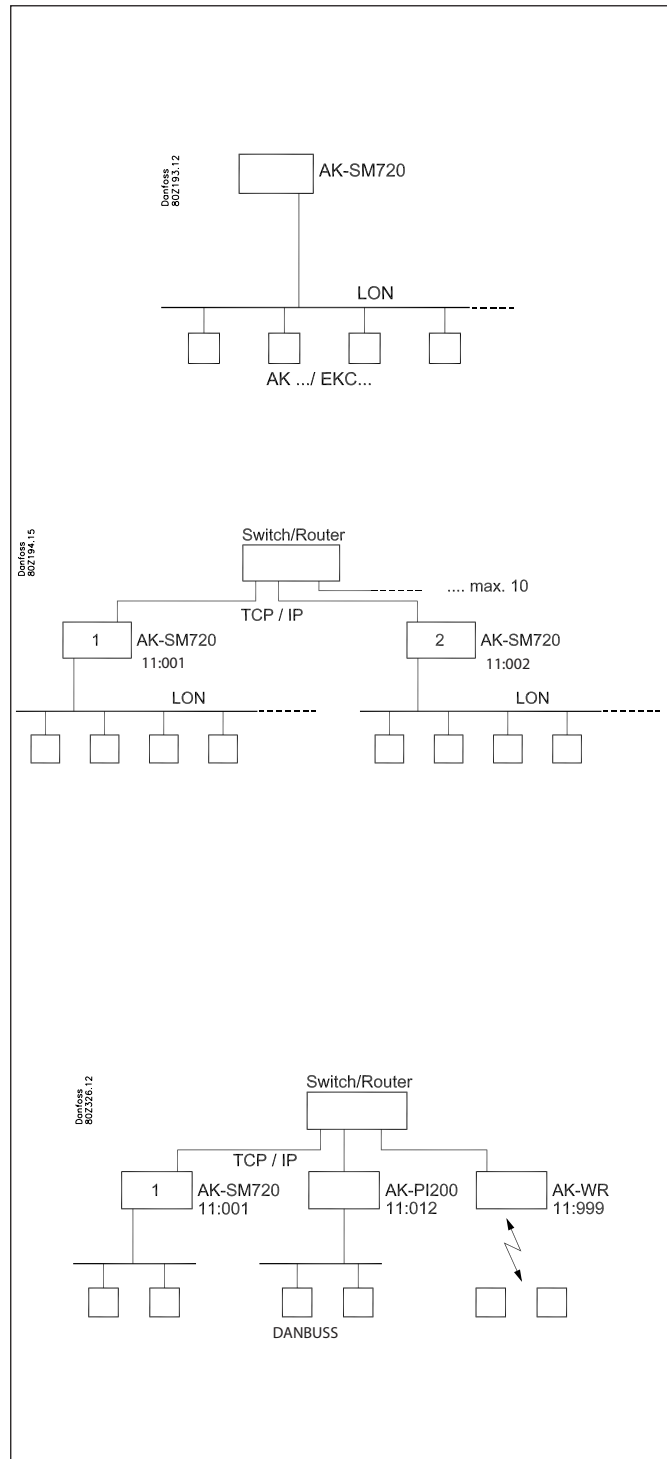
Let op, adres 999 is permanent gereserveerd voor het draadloze systeem.

Voorbeelden:

11:011 kan bijvoorbeeld een AK-PI 200 zijn

11:012 kan bijvoorbeeld een AK-PI 200 zijn

11:999 is altijd een draadloos systeem.



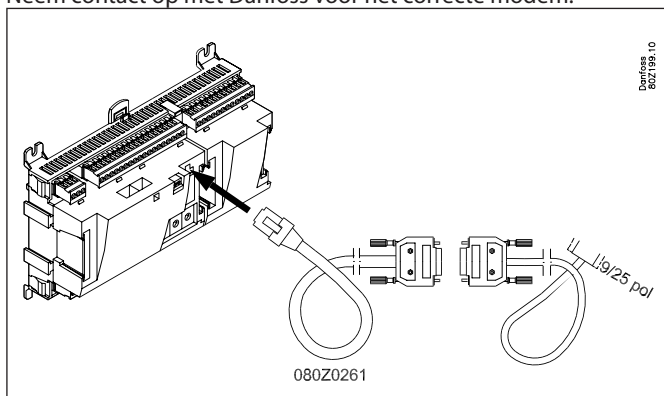
Externe datacommunicatie

Als de System Manager van afstand bereikt moet worden, kan dit via:

- Modem op vast netwerk
- Modem op mobiel netwerk
- TCP/IP net

Modem

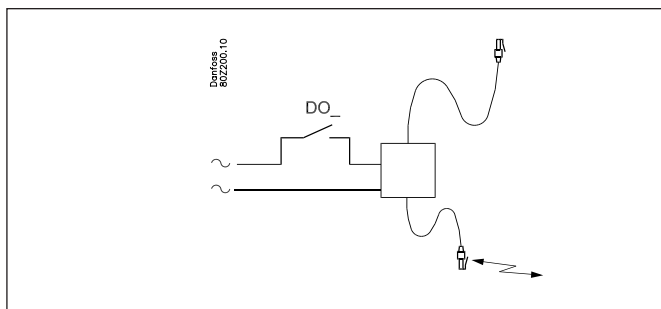
Het modem moet zijn goedgekeurd door Danfoss. Neem contact op met Danfoss voor het correcte modem.



Het modem wordt aangesloten op de connector aan de voorkant van de System Manager (Service Tool aansluiting).

Twee kabels worden gebruikt, een 080Z0261 en een standaard nul-modemkabel.

Beide kabels worden standaard geleverd bij het AKA 231 modem van Danfoss.



De voeding van het modem moet worden geschakeld via een relaisuitgang op de System Manager. Op deze manier kan het systeem het modem resetten. Het modem wordt op deze manier ook op de juiste manier ingeschakeld en opgestart als de System Manager wordt ingeschakeld.

Het is mogelijk om commando's in te stellen voor de regeling van het modem. Deze commando's staan in de initialisatiestring en worden naar het modem verstuurd wanneer deze wordt ingeschakeld.

Standaard bevat de System Manager de volgende initialisatiestring:

AT Z < CR > AT E1 SO = 2 &D2 V1

De commando's hebben de volgende betekenis:

AT	Attention sequence
Z	Reset modem naar 'power-up' status
E1	Echo on

V1	Verbose resultaat codes (bijv. "CONNECT 1200" ipv. "4").
&D2	HW mode for on hook via DTR
S0=2	Auto opnemen AAN, opnemen na 2 rings

De initialisatiestring kan worden gewijzigd, maar dit is zelden nodig.

E0, V0, S0=0, S0=0, &D0, &D1 en &D3 commando's mogen niet in de initialisatiestring worden opgenomen.

Een aantal modemcodes kan worden ingevoerd samen met een telefoonnummer.

Deze codes worden aan een specifiek telefoonnummer gekoppeld en worden samen met het telefoonnummer naar het modem gestuurd.

De volgende codes kunnen aan een telefoonnummer worden gekoppeld in de routertabel.

P:	Puls bellen. Gebruikt voor oude telefoonverbindingen en privé schakelsystemen.
T:	Toon bellen. Gebruikt in nieuwe telefoonverbindingen.
W:	Wacht op beltoon
, :	Pauze van 2 seconden
%n:	Specificeert modemsnelheid voor dit gesprek
*:	Speciaal karakter voor privé schakelsystemen
#:	Speciaal karakter voor privé schakelsystemen

Terugbelfunctie

Deze functie kan worden gebruikt voor service of ophalen van registraties via het telefoonnetwerk.

De terugbelfunctie wordt geactiveerd in de externe software zoals het AKM programma en is van toepassing op alle systemen waarmee verbinding wordt gemaakt.

De functie zorgt ervoor dat de System Manager terugbelt naar het AKM programma, zodat de telefoonkosten aan de kant van de System Manager liggen.

Procedure

Het AKM programma belt de System Manager en start de terugbelfunctie.

15 seconden later belt de System Manager terug naar het AKM programma. Indien de eerste keer geen verbinding tot stand gebracht kan worden, worden nog 2 pogingen ondernomen met een interval van 5 minuten.

Wanneer de System Manager een verbinding tot stand heeft gebracht neemt AKM de verbinding over.

Het automatisch ophalen van registraties wordt als volgt uitgevoerd:

Gebaseerd op de individuele registratiedefinities weet het AKM programma hoe vaak de registraties opgehaald moeten worden. Het AKM start de procedure en zodra de verbinding tot stand is gebracht zullen de registraties opgehaald worden.

Als het de System Manager niet lukt om een verbinding te maken, zal het AKM programma nog een keer bellen en onmiddellijk beginnen met het ophalen van registraties.

Modem op mobiel netwerk

In dit geval wordt een GSM modem gebruikt.

Het enige mobiele modem dat ontsteunt wordt door Danfoss is de Siemens TC35i of de Siemens MC35i.

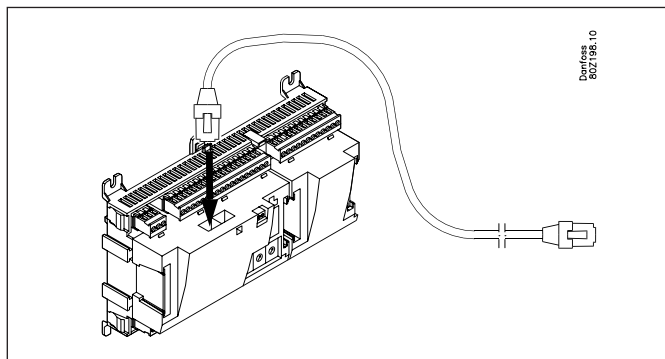
Functies zijn gelijk aan een vast telefoonnetwerk.

SMS

Alarmen kunnen naar een bestemming worden verstuurd via SMS.
(System Manager versie 1.6x of hoger).
Bestemming en wachtwoord worden niet gebruikt.

TCP/IP

Communicatie kan ook plaatsvinden via de TCP/IP uitgang.



Een 'HUB', 'Switch' of 'Router' kan indien nodig worden aangesloten. Indien een HUB of Switch wordt gebruikt moet aan de System Manager een statisch IP adres worden toegekend.

System Manager 1 moet altijd een statisch IP adres hebben.

Dit moet worden opgevraagd bij de lokale IT afdeling.

(Danfoss AK regelaars gebruiken poort 1041)

De volgende apparaten kunnen een dynamisch IP adres hebben:

- System Manager 2 en hoger
- Protocol Interface AK-PI 200
- Draadloos systeem AK-WR

Alarmafhandeling

Alarmafhandeling

De System manager bevat een parameter die de alarmering in de aangesloten regelaars activeert. Alle ontvangen alarmen worden opgeslagen in een alarmlijst, waarna ze verder worden afgehandeld.

Indien de System manager geen alarmen hoeft te ontvangen van de regelaars, moet deze functie niet geactiveerd worden.

Het eerste dat de System Manager doet als deze een alarm ontvangt is een bevestiging naar de bewuste regelaar sturen. De regelaar weet nu dat het alarm is ontvangen en geregistreerd. Als de regelaar deze bevestiging niet ontvangt, zal de regelaar het alarm na 5 minuten herhalen.

Vervolgens krijgt het alarm een tijd en ID code (netwerk en adres) toegewezen.

Als laatste stap wordt het alarm doorgestuurd naar de gedefiniëerde alarmontvanger(s).

Alarmen van EKC regelaars worden ook door de System Manager geregistreerd, maar als de communicatie tussen de EKC regelaars en de System Manager wegvalt, wordt alleen een actief alarm verstuurd als de communicatie weer is hersteld.

Met andere woorden, de alarmen die optreden in de periode zonder datacommunicatie worden niet geregistreerd.

Alarm status

Als een alarm optreedt, verschijnt een alarm met de status 'Actief'. Zodra het alarm is opgeheven verschijnt een nieuw alarm met de status 'Inactief'.

Alarmlijst

De alarmlijst kan de 200 meest recente alarmen bevatten. Als de alarmlijst vol is en er treden nieuwe alarmen op, worden de oudste alarmen verwijderd. De alarmen zijn verdeeld in 'Actief' en 'Inactief'.

Een alarm heeft de status 'Actief' tot het alarm 'Inactief' wordt en het inactieve alarm is aangenomen.

Alarmprioriteit

Aan de verschillende alarmen kan een alarmprioriteit worden toegewezen. De prioriteit wordt gebruikt om te definiëren hoe het alarm wordt afgehandeld.

De prioriteiten zijn:

- Hoog
- Medium
- Laag
- Alleen registratie
- Uit

- Hoog, 'medium' en 'laag' wordt doorgestuurd naar de alarmontvanger(s)
- 'Hoog' wordt normaal gebruikt voor alarmen waar onmiddellijke actie is gewenst.
- 'Alleen registratie' wordt alleen in de alarmlijst opgenomen
- 'Uit' betekend dat het alarm nergens wordt geregistreerd.

In AKM hebben de alarmstatus en de alarmprioriteit de volgende relatie:

Alarmstatus	Prioriteit	Alarmindicatie
Actief	Hoog	1
Actief	Medium	2
Actief	Laag	3
Inactief	Hoog, medium, laag	0

Alarmindicatie

Alarm LED

Als er actieve alarmen in de System Manager aanwezig zijn, zal 'Alarm' knipperen.

Als alarmen worden doorgestuurd, knippert 'Alarm' vanaf het moment dat het alarm werd geregistreerd tot het is doorgestuurd naar de alarmontvanger en de ontvangst is bevestigd.

Alarmrelais

Aan de prioriteiten hoog, medium en laag kan een alarmrelais worden toegewezen dat wordt geschakeld als de prioriteit in kwestie optreedt.

Een 'aan' tijd kan worden gedefinieerd, zodat het relais alleen geschakeld wordt gedurende een ingestelde tijd.

Het relais kan ook zo worden ingesteld dat het 'reset' als er geen alarmen van de bewuste prioriteit aanwezig zijn.

Alarmrouting

De alarmrouting stuurt het alarm door naar een gedefinieerde ontvanger, maar de System Manager bewaart zelf ook een kopie van het alarm.

Iets later, als de ontvanger het alarm heeft ontvangen, zal de alarmontvanger een bevestiging sturen van de ontvangst. De te nemen actie ligt dan bij de ontvanger.

Alarmontvangers

Eerst moet alle gegevens worden ingesteld voor iedereen die met de System Manager moet communiceren. Dit kunnen 1 of meer alarmontvangers zijn, maar ook anderen die toegang tot het systeem moeten hebben.

Pas daarna kunnen de verschillende alarmroutes worden gedefinieerd.

(Met andere woorden: pas wanneer de ontvangers bekend zijn kunnen we bepalen wat er verstuurd moet worden en wanneer.)

Een naam en toegangscode worden voor iedere ontvanger gedefinieerd.

- De naam en toegangscode worden door de System Manager gebruikt om te controleren of de ontvanger toegang heeft tot het systeem als deze verbinding probeert te maken met software AK-ST, AKM of EM
- Voor iedere ontvanger moet het communicatietype worden ingesteld en alle details die van toepassing zijn op dit type.
- Een ontvanger mag niet worden gebruikt tot de ontvanger is geactiveerd.
- Als de ontvanger wordt gedeactiveerd, wordt hiervan een bericht gestuurd naar deze ontvanger.

Wat kan worden verstuurd

Diverse verschillende alarmroutes kunnen worden gedefinieerd. Een alarmroute kan worden gedefinieerd om 1 alarmprioriteit af te handelen of een combinatie van meerdere prioriteiten. De beschikbare opties zijn; alle, hoog, medium, laag, hoog tot medium en laag tot medium. De combinaties moeten zo worden gekozen dat het beste past bij de individuele toepassing.

Als eenmaal het aantal alarmroutes is gedefinieerd en benoemd, kan een ontvanger aan de alarmroute worden toegewezen.

Types ontvangers

Primaire bestemming

Een alarmontvanger die het alarm moet krijgen, omdat deze ontvanger verantwoordelijk is voor het corrigeren van het alarm. De System Manager zal een alarm altijd blijven versturen naar de primaire ontvanger zolang deze de ontvangst niet bevestigt.

Indien een secundaire ontvanger is gedefinieerd zal hier het alarm naar verstuurd worden als de primaire ontvanger de ontvangst niet bevestigt.

Secundaire bestemming

Een alarmontvanger die wordt gebruikt als de primaire ontvanger het alarm niet bevestigt. De secundaire ontvanger is ook verantwoordelijk voor het corrigeren van het alarm of moet ervoor zorgen dat de primaire ontvanger van het alarm op de hoogte is.

Het alarm wordt herhaaldelijk naar de secundaire ontvanger verstuurd totdat de primaire of secundaire ontvanger het alarm bevestigt.

Kopie bestemming

Een ontvanger die niet verantwoordelijk is voor het corrigeren van het alarm. De ontvanger wordt van problemen op de hoogte gehouden. Als de kopie ontvanger het alarm niet bevestigt, wordt het alarm na 1 uur nog een keer verstuurd. Hierna wordt het alarm niet meer verstuurd.

Alarmroute vol

Het alarmrouting systeem kan 50 alarmen tegelijk afhandelen. Alarmen kunnen zo snel optreden dat het afhandelen van 'oude' alarmen niet is afgerond als de nieuwe alarmen optreden. Het alarm routing systeem kan daarom meerdere alarmen met 1 'telefoontje' versturen. Als de verbinding met een alarmontvanger niet tot stand gebracht kan worden, kan de alarmverzending niet worden afgerond. Een herhaalproces wordt dan gestart. Indien er meerdere alarmen voor dezelfde ontvanger optreden kan de alarmroute vol raken. De System Manager zal dan een 'Alarmroute vol' alarm versturen.

Wanneer dit optreedt, worden nieuwe alarmen wel geregistreerd, maar niet verstuurd.

Wanneer een fout is gecorrigeerd, moet handmatig de alarmlijst worden gecontroleerd op opgetreden alarmen.

Zodra de verbinding weer in orde is worden de actieve alarmen verstuurd naar de alarmontvanger.

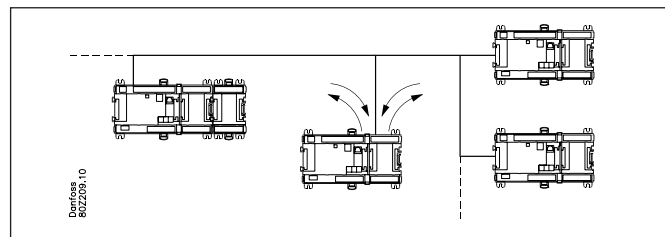
Alarmherhaling

Als een alarm niet binnen 5 minuten kan worden bezorgd, wordt het iedere 5 minuten opnieuw verstuurd tot het ontvangen wordt. Het onderstaande schema toont het herhaalproces.

Start	Pauze in minuten / Ontvanger / Herhalingen											etc.
0 / Pri / 3	5 / Pri / 3	5 / Sec / 3	5 / Pri / 3	5 / Sec / 3	5 / Pri / 3	5 / Pri / 3	5 / Sed / 3	5 / Pri / 3	5 / Sec / 3	5 / Pri / 3	5 / Sec / 3	etc.
0 / Kopie / 3	5 / Kopie / 3	5 / Kopie / 3	5 / Kopie / 3	5 / Kopie / 3	5 / Kopie / 3	5 / Kopie / 3	5 / Kopie / 3	5 / Kopie / 3	5 / Kopie / 3	5 / Kopie / 3	5 / Kopie / 3	etc. Max. 1 h

Master control functies

De System Manager bevat functies die data ophalen uit geselecteerde regelaars voor het datacommunicatieproces. De System manager verwerkt vervolgens deze informatie en definieert waarden in andere geselecteerde regelaars. De individuele regelaars zullen dan de bewuste functies uitvoeren.



De volgende functies kunnen worden ingesteld:

Schema's

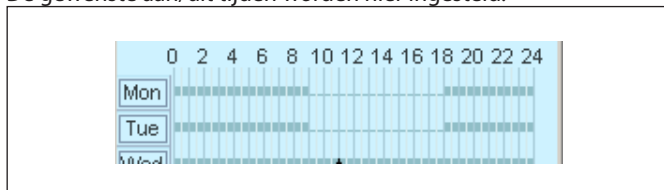
Een schema definieert een serie aan/uit tijden (signalen), die door andere functies gebruikt kan worden.

Een schema is gebaseerd op een wekelijkse klok, waarbij speciale dagen aangewezen kunnen worden die afwijken van het normale schema.

Deze speciale dagen worden gedefinieerd op jaarbasis als dagen die ieder jaar terug keren of als dagen waarvan de datum alleen het huidige jaar geldig is.

Schema van vaste tijden

De gewenste aan/uit tijden worden hier ingesteld.

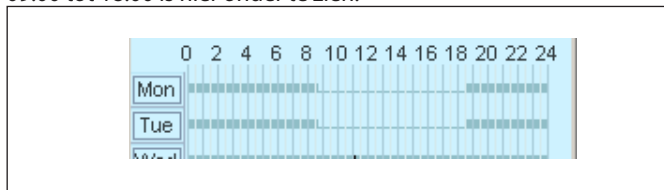


Schema van relatieve tijden

Hier worden de tijden zo ingesteld dat ze relateren aan een ander schema. De AAN tijd is bijvoorbeeld 15 minuten voor een ander schema en de UIT tijd is bijvoorbeeld 30 minuten na een ander schema. Het andere schema zal in principe altijd het schema zijn dat de openingstijden bevat.

Type schema	Relatief
AAN tijd	-15 min.
UIT tijd	30 min.
Override via DI	Nee

Het resultaat van een relatief schema met openingstijden van 09.00 tot 18.00 is hier onder te zien:



Beide schematypes kunnen omzeilt (override) worden door een schakelfunctie.

Als de schakelaar geactiveerd wordt als het schema UIT is (nacht), wordt een AAN status (dag) gecreëerd.

Als de schakelaar geactiveerd wordt als het schema AAN is (dag), heeft de schakelaar geen effect.

Schema van openingstijden

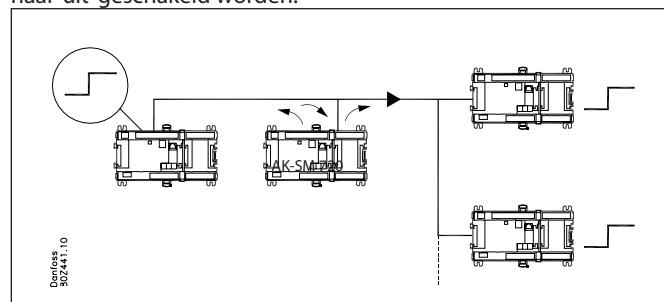
Een schema kan gecreëerd worden dat de openingstijden weer geeft. Het schema bevat ook de dagen dat het bedrijf is gesloten. Een combinatie van dit schema met een relatief schema betekend dat slechts 1 schema aangepast hoeft te worden als de openingstijden wijzigen.

Aan/Uit functie

Deze functie 'bewaakt' een geselecteerd aan/uit signaal op een geselecteerde regelaar. Zodra het signaal 'aan' schakelt, zal de System Manager geselecteerde functies in andere regelaars 'aan' schakelen.

Alle gedefinieerde functies volgens het signaal.

Het signaal kan ook geïnverteerd worden. Dit betekend dat zodra een 'aan' signaal wordt geregistreerd, de geselecteerde functies naar 'uit' geschakeld worden.



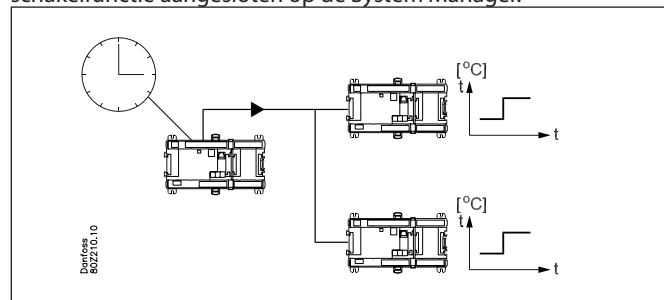
Dag/nachtfunctie

Deze functie verstuurt een dag/nachtsignaal naar de geselecteerde regelaars. De functie wordt bijvoorbeeld gebruikt op koelobjecten met nachtafdekking.

De functie zal dan de thermostaatreferentie verschuiven.

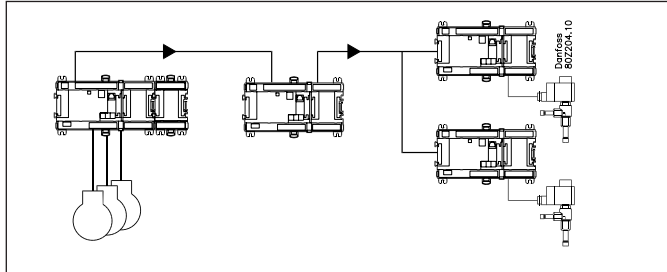
Alle gedefinieerde regelaars zullen het signaal volgen.

Het signaal wordt gegenereerd door een schema of door een schakelfunctie aangesloten op de System Manager.



Injection ON signaal

Deze functie wordt gebruikt om de inspuitleppen van de verdamper te sluiten als alle bijbehorende compressoren zijn gestopt. Dit voorkomt dat er vloeistof in de compressor komt. Als alle compressoren zijn gestopt, door een alarm of door de normale regeling, stuurt de compressorregelaar een signaal via de datacommunicatie. De System Manager stuurt dit signaal door naar de gedefinieerde verdamperregelaar die vervolgens het ventiel sluit.



De volgende compressor-condensorregelaars kunnen een signaal versturen:

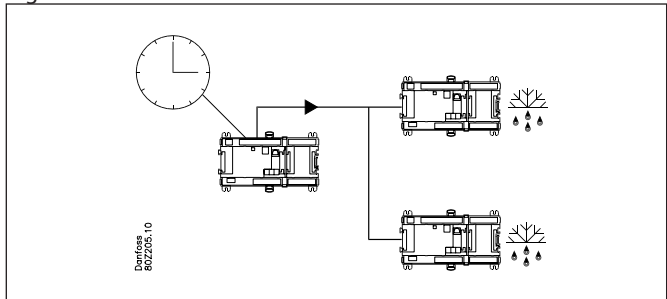
- AK-PC
- EKC
- AKD 102

Het signaal kan worden ontvangen door de volgende verdamperregelaars:

- AK-CC
- EKC
- AKC

Ontdooigroepen

Deze functie stuurt een ontdooistartsignaal naar een groep regelaars.

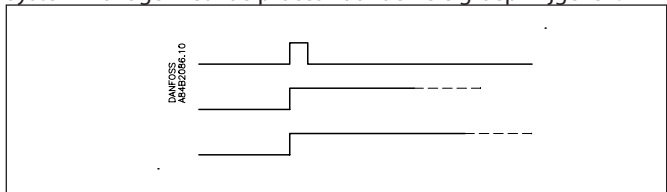


Het ontdooiproces kan gestart worden door een wekelijks schema of door een schakelfunctie die op de System Manager is aangesloten.

Als de ontdooiing is gestart, bepalen de individuele regelaars hoe deze wordt beëindigd, op tijd of temperatuur.

Het koelproces start weer als de regelaar hier toestemming voor geeft.

Als echter het koelproces voor de hele groep tegelijk weer moet worden hervat, kan de functie 'Gecoördineerde ontdooiing' worden gebruikt. Als het ontdooiproces in een individuele regelaar wordt beëindigd, gaat de regelaar in een wachtstand. Pas als alle regelaars in de groep de ontdooiing hebben beëindigd, zal de System Manager het koelproces voor de hele groep vrijgeven.



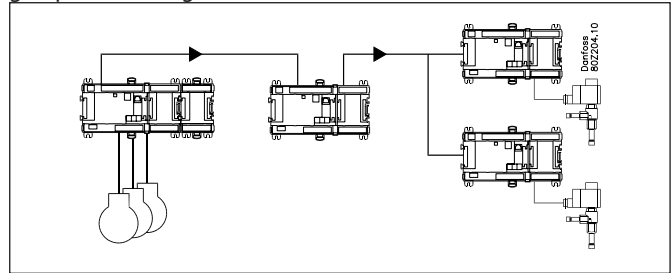
Als beveiliging moet een maximale wachttijd in de individuele regelaars worden ingesteld. Zodra deze tijd na beëindigen van de ontdooiing is verstreken, zal de koeling worden hervat ongeacht van het signaal via de datacommunicatie.

Adaptieve ontdooiing

Deze functie optimaliseert het aantal ontdooiingen in de individuele verdamperregelaars.

Voor een optimale werking van deze functie, moet de verdamperregelaar een signaal van de condensatietemperatuur ontvangen.

De System Manager leest de condensatietemperatuur van de compressor-condensorregelaar en stuurt deze waarde via de datacommunicatie naar de geselecteerde verdamperregelaars. Tot maximaal 10 verdampergroepen kunnen worden gedefinieerd, met een maximum van 30 verdamperregelaars per groep. Een verdamperregelaar kan maar in 1 groep worden opgenomen. Het signaal van de condensatietemperatuur kan door meerdere groepen worden gebruikt.

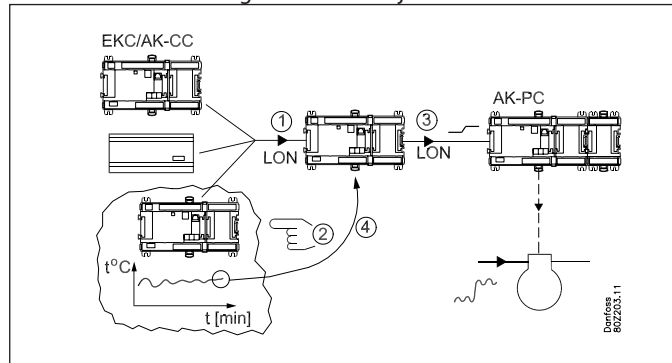


Mogelijk probleem

Als het signaal van de condensatietemperatuur wegvalt, zal de verdamperregelaar overschakelen naar een foutcompensatiestatus, die het afwezige signaal probeert te compenseren.

P0 optimalisatie

Deze functie pas de zuigdruk van het systeem aan, zodat de zuigdruk niet lager is dan noodzakelijk. De zuigdruk wordt aangepast aan de actuele belasting van de koelobjecten.



Dit wordt bereikt doordat de System Manager continue:

- gegevens uit de geselecteerde regelaars haalt
- het koelobject vindt dat de meeste koeling nodig heeft door de temperatuur in de gaten te houden
- een signaal naar de compressorregeling stuurt zodat de zuigdruk wordt aangepast
- de zuigdruk vindt waarbij alle temperaturen gehandhaafd blijven.

Dit proces wordt continue herhaald.

Tijdens de ontdooiing van een koelobject, doet dit object tijdelijk niet mee met de P0 optimalisatie. Pas na 30 minuten na de ontdooiing is de functie voor dit koelobject weer actief. Deze tijd is aan te passen.

Lichtregeling

Deze functie wordt gebruikt voor het regelen van de verlichting in een aantal zones in een winkel. De functie wordt geregeld op basis van een schema. Wanneer licht nodig is, zal een lichtmeter meten of er voldoende daglicht is of dat de verlichting ingeschakeld moet worden. De automatische regeling kan door middel van een schakelaar omzeild (override) worden.

Op de System Manager kunnen 2 lichtsensoren type 080Z2172 worden aangesloten.

De System Manager kan 8 lichtzones regelen.

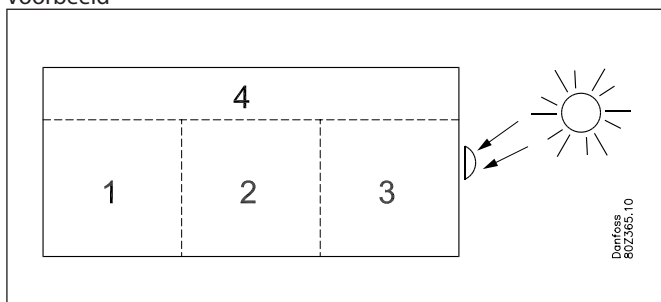
De lichtvraag wordt ingevoerd in 1 of meer schema's. Hetzelfde schema kan voor meerdere lichtzones worden gebruikt.

Voor iedere zone wordt de relevante lichtsensor geselecteerd en de aan/uit niveaus ingesteld. Minimum aan/uit tijden worden ook ingesteld om te voorkomen dat het licht niet schakelt bij een kortstondige verandering in het lichtniveau.

Alle zones kunnen worden uitgerust met schakelaars die de automatische functie uitschakelt.

Het is ook mogelijk om 1 schakelaar te definiëren voor alle zones. Deze kan bijvoorbeeld signalen ontvangen van andere apparatuur, zoals brand- of alarmsystemen.

Voorbeeld



Een winkel is opgedeeld in 4 zones: 3 verkoopgebieden en een magazijn.

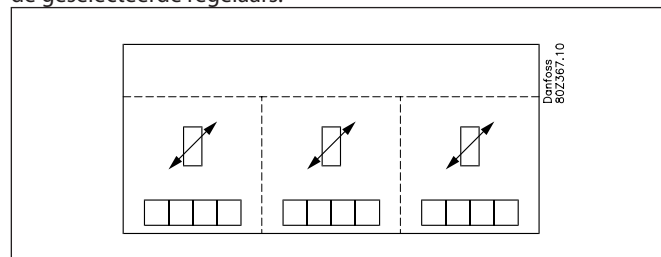
- De 3 verkoopgebieden gebruiken hetzelfde schema.
- In het magazijn is lichtvraag gedurende 2 uur voor opening en gedurende 1 uur na sluiting.
- 2 relatieve schema's worden gecreëerd met een referentie aan het winkelschema (openingstijden).
- De lichtsensor wordt buiten geplaatst en meet het daglicht.
- Het lichtniveau voor de zones wordt zo ingesteld dat het licht wordt uitgeschakeld als het daglicht de zones van voldoende licht voorziet. De individuele zones hebben verschillende waarden, afhankelijk van de hoeveelheid daglicht die binnenkomt.
- In het magazijn wordt een schakelaar gemonteerd, die het mogelijk maakt om het licht buiten het schema om in te schakelen. Een vertragingfunctie zorgt ervoor dat het licht een uur na handmatige inschakeling automatisch weer uit gaat.
- Er worden signalen ontvangen van alarm- en brandsystemen, zodat alle verlichting wordt ingeschakeld als een signaal wordt ontvangen

Uitgebreide randverwarming

De uitgebreide randverwarming wordt gebruikt om een energieefficiënte regeling van de randverwarming van koelobjecten te verkrijgen.

Verdampersregelaars die deze functie ondersteunen moeten een signaal ontvangen van de huidige dauwpuntwaarde.

Een dauwpuntsensor moet worden aangesloten op de System Manager die het signaal via de datacommunicatie verstuurd naar de geselecteerde regelaars.



Tot maximaal 3 groepen kunnen worden gedefinieerd, met een maximum van 30 verdampersregelaars per groep. Iedere groep gebruikt een eigen dauwpuntsensor. De dauwpuntsensor moet zich in dezelfde ruimte bevinden als de koelobjecten die het signaal moeten ontvangen.

Een verdampersregelaar kan maar in 1 groep worden opgenomen.

De dauwpuntsensor moet van het type 080Z2171 zijn.

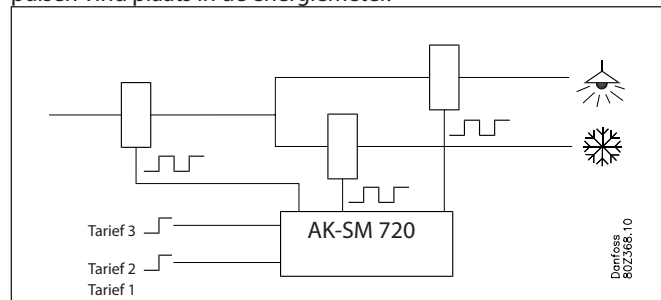
Mogelijk probleem

Als het signaal van dauwpunt wegvalt, zal de verdampersregelaar overschakelen naar een foutcompensatiestatus, die het afwezige signaal probeert te compenseren.

Verbruiksmeting

Deze functie registreert het verbruik van elektriciteit, water, gas, etc.

Deze metingen worden in de System Manager opgeslagen en kunnen later worden opgehaald voor presentatie en analyse. Een uitbreidingsmodule type AK-XM 107A moet worden gebruikt. Deze module is een pulsteller die pulsen meet in overeenstemming met DIN 43 864. Conversie van, bijvoorbeeld, stroom naar pulsen vindt plaats in de energiemeter.



Energiemeters kunnen worden verdeeld in meerdere groepen, bijvoorbeeld, 1 hoofdmeter en diverse aanvullende meters. De hoofdmeter meet al het verbruik voor de complete installatie. Sommige hoofdmeters zijn uitgerust met tarief- en synchronisatieschakelaars.

- De tariefschakelaars veranderen van positie, afhankelijk van tariefwijzigingen
- De synchronisatieschakelaar verandert met een regelmatige interval (standaard iedere 15 minuten) en geeft hiermee aan dat een nieuwe meetperiode is gestart.

Deze schakelaars kunnen worden aangesloten op de System manager die de schakelaars registreert en tariefinformatie en verbruiksgegevens opslaat voor alle aangesloten meters wanneer een nieuwe meetperiode start.

De aanvullende meters meten een element van het verbruik. Het kan bijvoorbeeld interessant zijn om het energieverbruik van alleen de vriesafdeling te meten.

Meetintervallen en het verbruik van synchronisatie- en tariefingen worden gezamenlijk voor alle energiemeters ingesteld.

Indien deze ingangen niet worden gebruikt zal de System Manager zelf de meetperiode definiëren.

De System Manager ondersteunt tot maximaal 8 energiemeters.

De omrekenverhouding, eenheid, en pulsen per eenheid worden ingesteld op basis van de huidige configuratie. De omrekenverhoudingen voor stroom en voltage transformators worden vermenigvuldigd. De omrekenverhouding wordt gedefinieerd als een primair/secundair signaal.

Iedere meting kan worden benoemd, zodat het eenvoudiger is om later de gegevens te bekijken. Iedere meetunit kan ook een naam gegeven worden.

Iedere individuele energiemeter kan worden gestart en gestopt. Het is ook mogelijk om de huidige meetwaarde weer op 0 of een andere waarde te zetten. De tijd van deze instelling wordt opgeslagen.

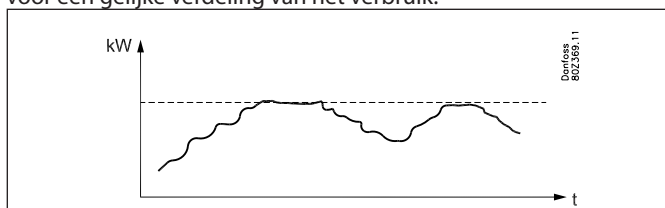
Load shedding

Deze functie maakt het mogelijk om hoge piekbelastingen te vermijden.

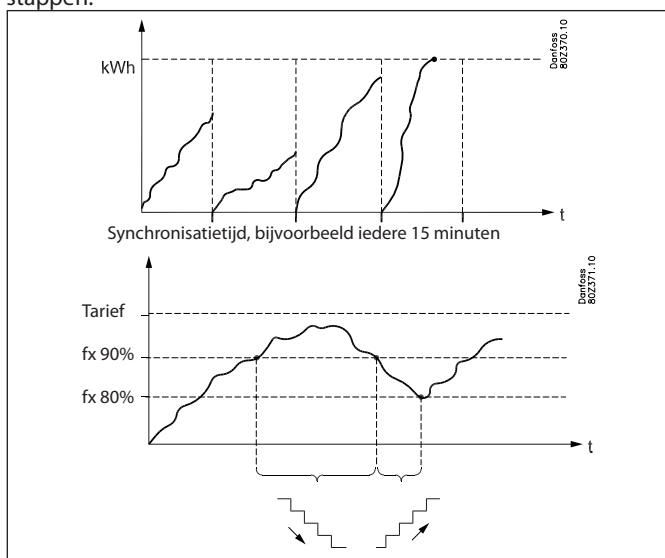
Energiereningen kunnen verschillen afhankelijk van bijvoorbeeld:

- piekbelasting
- piekbelasting in een bepaalde periode
- verschillende tarieven op verschillende tijden van de dag

Deze functie beperkt het verbruik binnen een periode en zorgt voor een gelijke verdeling van het verbruik.



Het verbruik wordt geregistreerd binnen een meetperiode. Wanneer het verbruik boven een bepaalde grens komt, zal het verbruik geleidelijk verminderd worden door relais af te schakelen. Zodra het verbruik weer onder een bepaald niveau komt, worden de relais weer ingeschakeld. Afschakelen kan plaats vinden in 10 stappen.



Aan het begin van een periode worden alle gebruikers ingeschakeld gedurende een instelbare tijdsperiode, zodat de functie een basis heeft voor de berekening voordat de regeling begint.

Om een stabiele regeling te verkrijgen, moet het begin van afschakelen en inschakelen gedefinieerd worden als een percentage van het maximum verbruik.

Afschakelen van belasting vindt plaats op volgorde van prioriteit. De belasting welke het meest geschikt is voor afschakeling moet dus worden aangesloten op de uitgang met de laagste prioriteit. Relais 1 heeft de hoogste prioriteit en wordt als laatste uitgeschakeld. Relais 2 heeft de op 1 na hoogste prioriteit etc. Het hoogste nummer wordt als eerste afgeschakeld.

Als het inschakelen plaats vindt, zal het relais dat als laatste was afgeschakeld, als eerste weer inschakelen.

Het afschakelen van belasting wordt beschermd door een aan te passen minimum timer, die ervoor zorgt dat het relais niet vaker schakelt dan de belasting toelaat.

De actuele limiet, de actuele berekening van verbruik en de relaisstatus kunnen via Service Tool worden uitgelezen.

- De functie krijgt een naam
 - De energiemeter die als bron voor de functie geldt wordt gespecificeerd
 - Er kunnen meerdere tarieven zijn
- Signalen kunnen worden ontvangen van 2 ingangen voor verschillende tarieven. Op basis van deze signalen kunnen 3 limieten gedefinieerd worden.

Tarief 1-2 (ingang)	Tarief 3 (ingang)	Actueel tarief
Inactief	Inactief	Tarief 1 limiet
Actief	Inactief	Tarief 2 limiet
Inactief	Actief	Tarief 3 limiet
Actief	Actief	Tarief 3 limiet

Voor iedere tarief moet een limiet worden gedefinieerd. Aan de hand van deze limiet zal de System Manager stappen gaan afschakelen.

Beperkingen

Het is belangrijk om rekening te houden met de volgende beperkingen zodat de datacommunicatie niet overbelast raakt.

Functie	Max. aantal groepen	Max. aantal per groep
Dag/nacht functie	20	30 regelaars
On/off functie	5	30 regelaars
Inject On signaal	5	120 regelaars
Ontdooiing	20	30 regelaars
Adaptieve ontdooiing	10	30 regelaars
Po optimalisatie	5	120 secties
Lichtregeling	2 lichtsensoren en 8 relais	
Adaptieve randverwarming	3	30 regelaars
Energietelling	8 pulsingangen	

Registraties

Datacollectie in de System Manager

De datacollectie wordt uitgevoerd door de System Manager waarop de individuele regelaars zijn aangesloten.

Voor definitie, start, stop en weergave van de gegevens (registraties) is een softwareprogramma nodig. Als een registratie is gestart zal de System Manager op de gedefinieerde tijden data ophalen en opslaan in het interne geheugen.

De data kan vervolgens op gezette tijden worden opgehaald naar een PC zodat de data kan worden gepresenteerd.

Er kunnen 2 types registraties worden aangemaakt:

- 1) Wettelijke registraties en
- 2) Service registraties

Het verschil tussen deze registraties is voornamelijk het interval waarop data geregistreerd kan worden en daarmee het geheugen dat voor de registratie wordt gereserveerd.

Beperkingen:

- Maximaal 200 registraties kunnen worden aangemaakt
- Iedere registratie vertegenwoordigd 1 regelaar
- Iedere registratie kan maximaal 10 parameters bevatten
- Het meetinterval voor wettelijke registraties is tussen de 15 minuten en 24 uur
- Het interval voor serviceregistraties is tussen 1 minuut en 4 uur.

Tijdens het definiëren van registraties is te zien hoeveel geheugen in de System manager wordt gereserveerd. Als de maximale geheugencapaciteit wordt benaderd moet de registratie-interval groter gemaakt worden of de registratieperiode kleiner.

De registratiefunctie haalt continue data op van de regelaars die zijn aangesloten op het netwerk waarvan de bewuste System Manager de 'master' is.

Definitie, start, stop en weergave van de registraties moet worden uitgevoerd met software type Service Tool.

De registraties kunnen ook worden opgehaald en weergegeven met software type AKM.

De opgeslagen registraties in de System Manager worden overschreven wanneer deze niet tijdig worden opgehaald.

De registratie-instellingen en de opgeslagen gegevens worden verwijderd wanneer het systeemadres van de System Manager wordt gewijzigd of als de voedingsspanning wegvalt terwijl de batterij niet gemonteerd of leeg is.

Als registraties (1 of alle) worden verwijderd zonder dat de gegevens zijn opgehaald, zijn alle gegevens verloren. Er wordt geen alarm gegenereerd wanneer de registraties op dat moment worden verwijderd.

Wanneer een registratie wordt gestart zal deze niet onmiddellijk geheugenruimte innemen, aangezien de metingen worden aangepast aan de gedefinieerde meetinterval.

Dit betekent, bijvoorbeeld, dat in een registratie met een meetinterval van 15 minuten, de data wordt geregistreerd op een veelvoud van deze 15 minuten, dus op 0, 15, 30 en 45 minuten na het hele uur.

Bij een registratie met een meetinterval van 2 uur wordt de data geregistreerd op het hele uur, dus op 0:00, 2:00, 4:00, 6:00, etc. tot 22:00. Als de interval 6 uur is, zijn de tijden 0:00, 6:00, 12:00 en 18:00. Deze vaste registratietijden kunnen niet worden gewijzigd.

Als een registratie wordt gestopt en later weer herstart, zal er geen registratiedata zijn voor de bewuste periode.

De System Manager voert continue controles uit in alle registratie-instellingen door middel van een eenvoudige berekening. In het geval van een foutmelding, zal de registratie in kwestie worden verwijderd en zal een alarm worden gegenereerd.

Geheugencapaciteit System Manager

Wanneer een registratie wordt aangemaakt, wordt hiervoor ruimte in het geheugen gereserveerd. Hoeveel ruimte precies wordt gereserveerd wordt bepaald door diverse instellingen.

De hoeveelheid ruimte die wordt gereserveerd wordt weergegeven als een nieuwe registratie wordt aangemaakt.

Voorbeeld:

Voor dit voorbeeld maken we alleen wettelijke registraties aan.

Als 6 parameters van 20 regelaars met een interval van 1 uur worden geregistreerd en we stellen een opslagtijd van 540 uur in, neemt dit 9% van de opslagcapaciteit van de System Manager in.

Na 540 (22,5 dagen en nachten) uur zal de oudste data worden overschreven door nieuwe data.

Onderstaande voorbeelden worden gegeven voor 3 systeemgrootten met verschillende registratiedefinities:

Aantal regelaars	Type registratie		Aantal registraties	Aantal parameters per reg.	Tijdinterval	Periodetijd	Gebruikte capaciteit (%)	
							1 type	Combinatie
20	1 type	Wettelijk	20	6	1 h	540 h	9	6
			20	10	4 h	960 h	6	
	Combinatie	Wettelijk	20	6	1 h	180 h	3	
			Service	4	10	1 min.	12 h	
50	1 type	Wettelijk	50	6	1 h	216 h	10	9
			50	6	4 h	864 h	10	
	Combinatie	Wettelijk	50	6	4 h	360 h	6	
			Service	6	10	1 min.	6 h	
100	1 type	Wettelijk	100	6	1 h	100 h	10	20
			100	6	4 h	360 h	8	
	Combinatie	Wettelijk	100	8	4 h	120 h	12	
			Service	10	10	1 min.	12 h	

Registratie alarmen:

Zie alarmen

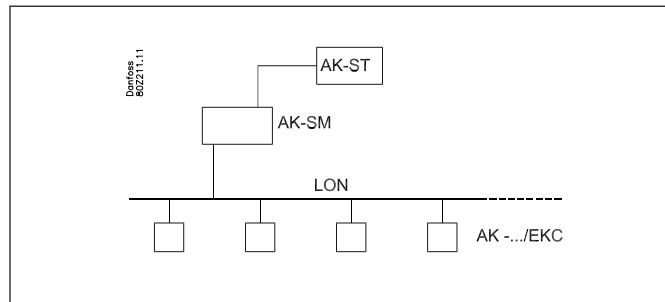
Registratie gebeurtenissen:

Zie alarmen

Bediening

Rechtstreekse bediening

Instelling en bediening worden uitgevoerd met de AK-ST Service Tool software.
Toegang wordt verkregen door middel van het juiste wachtwoord.



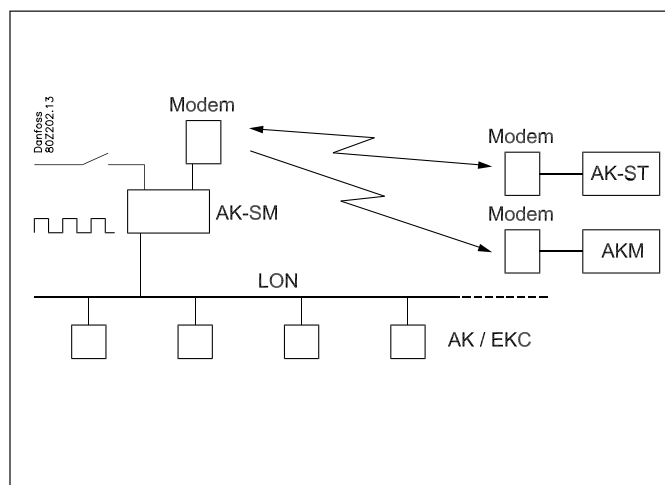
Bediening op afstand

Na instelling kan de bediening op afstand plaats vinden door middel van een modem of IP netwerk. Ook hier wordt de bediening uitgevoerd met de AK-ST software.
Toegang wordt verkregen door middel van het juiste wachtwoord.

Beveiliging:

Tijdens de configuratie van de System Manager moeten 1 of meer bestemmingen (namen) worden aangemaakt met een bijbehorend wachtwoord (cijfers).

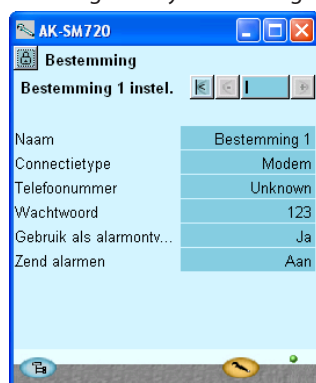
Bij het verbinding maken op afstand moet dezelfde bestemming (naam) en wachtwoord worden ingesteld in de externe software. De naam moet 100% identiek zijn aan de naam die is ingesteld in de System Manager.



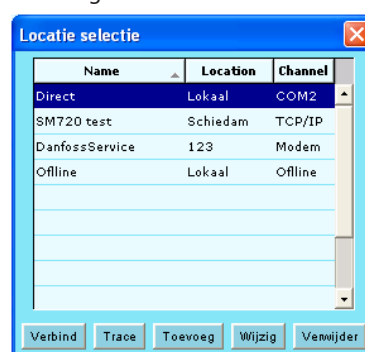
Software type AKM

De System Manager kan niet bediend worden met AKM, maar AKM kan wel alarmen ontvangen en registraties ophalen van de System Manager.

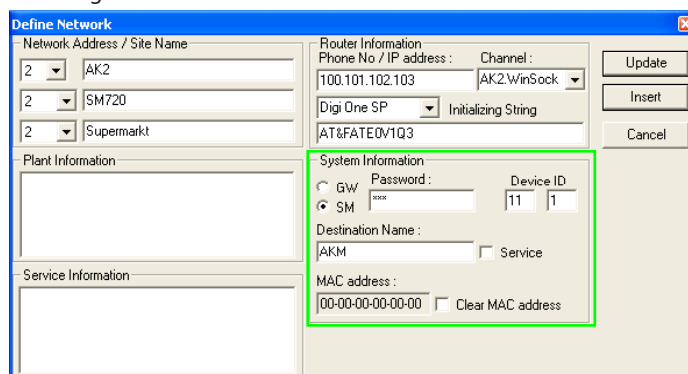
Instellingen in System Manager



Instellingen in Service Tool



Instellingen in AKM



Klok

Klokfunctie

De System Manager heeft een ingebouwde klokfunctie welke gebruikt wordt voor:

- Toewijzen van een tijd aan alarmen
- Synchronisatie van de klok in alle aangesloten regelaars
- Schakelen tussen zomer- en wintertijd
- Schemafuncties zoals dag/nacht regelingen
- Registraties. Registraties kunnen alleen worden opgehaald als de klok in gestart

De System Manager met adres 1 krijgt de primaire klokfunctie toegewezen.

Deze System Manager zal de klok synchroniseren in alle regelaars in het netwerk. Indien andere System Managers zijn aangesloten via het IP netwerk, wordt de klok hiervan ook gesynchroniseerd vanuit adres 1.

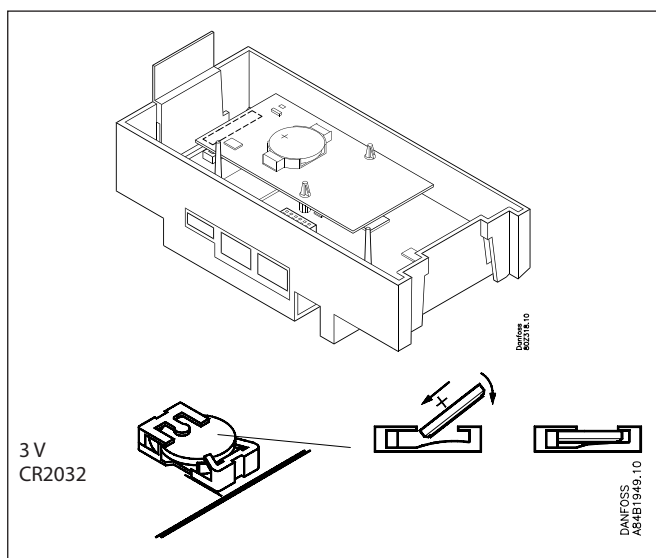
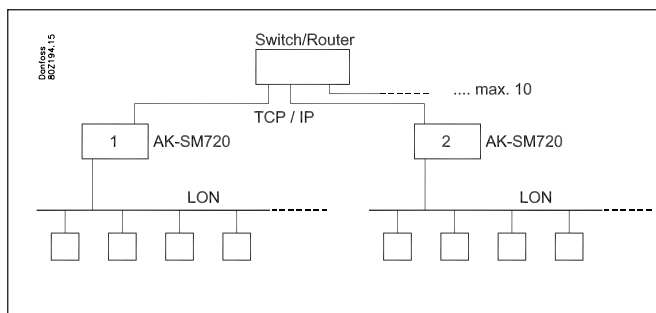
De klokken worden gesynchroniseerd na iedere opstart van de System Manager en daarna tenminste iedere 24 uur. Als een regelaar langer dan 2 minuten geen spanning heeft gehad, zal de klok worden gesynchroniseerd wanneer de regelaar weer op het netwerk gedetecteerd wordt.

De klokmodule wordt in de fabriek gemonteerd.

Alleen de klok gebruikt batterij back-up. De andere functies zijn onafhankelijk van de batterij back-up.

Zodra de batterij vervangen moet worden, zal een alarm worden gegenereerd.

De klokfunctie moet worden ingesteld nadat de batterij is vervangen.



Aandachtspunten bij installatie

Beschadiging, onjuiste montage of condities ter plaatse, kunnen defecten veroorzaken in het regelsysteem en uiteindelijk leiden tot beschadiging van de installatie.

Iedere mogelijke beveiliging is in onze producten ingebouwd om dit te voorkomen, maar bijvoorbeeld door verkeerde installatie kunnen alsnog problemen ontstaan. Elektronische regelingen zijn geen vervanging voor goed installatiewerk.

Danfoss aanvaardt geen aansprakelijkheid voor producten of installatiecomponenten, die beschadigd zijn door bovengenoemde defecten. Het is de verantwoordelijkheid van de installateur om de installatie grondig te controleren en alle nodige veiligheidsmaatregelen in te passen.

Vooraf het 'geforceerd sluiten' signaal naar de regelaars in geval dat de compressoren stoppen en de montage van 'slokkenvangers' in de zuigleiding verdienen extra aandacht.

Uw lokale Danfoss agent is altijd bereid om advies te geven.

