



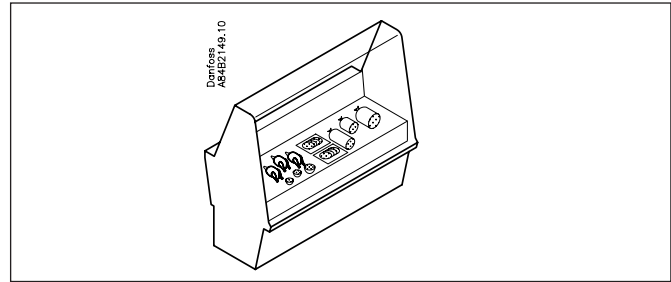
Temperatuur- /verdampersdrukregeling EKC 368

Introductie

Applicatie

De regelaar en klep zijn bij uitstek geschikt wanneer er hoge eisen worden gesteld aan de koeling van onverpakte voedselproducten, e.d.:

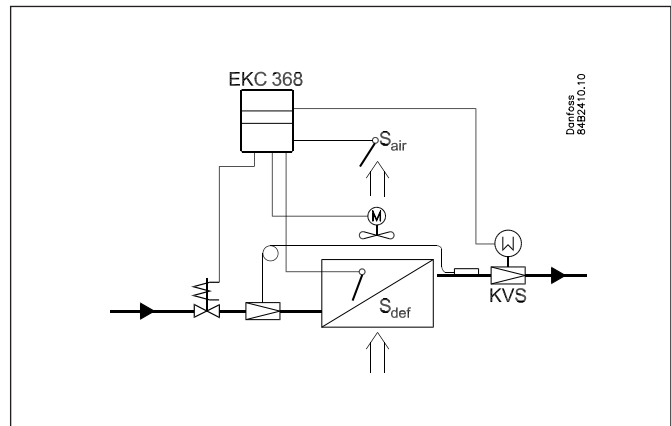
- Delicatessen toepassingen
- Koelruimten voor vleesproducten
- Koelruimten voor groenten en fruit
- Containers
- Airconditioning



Systeem

De capaciteit is bepalend voor de grootte van de KVS klep. Bij geen koelvraag of bij een spanningsuitval is de klep geheel open.

Sensor S_{air} moet worden geplaatst aan de luchtuitblazingszijde van de verdamper.

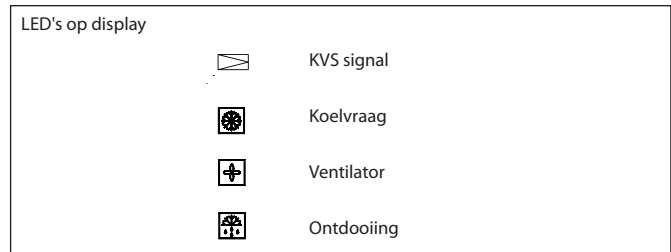


Voordelen

- Productbederf wordt gereduceerd doordat de luchtvochtigheid rond het product zo optimaal mogelijk wordt gehouden.
- De temperatuur wordt geregeld met een nauwkeurigheid van $\pm 0.5^\circ\text{C}$ of beter.
- Een regelprocedure m.b.v een adaptieve functie waardoor temperatuurvariaties minimaal gehouden worden.
- Ontdooisensor om de ontdooitijd tot een minimum te beperken.
- PID regeling

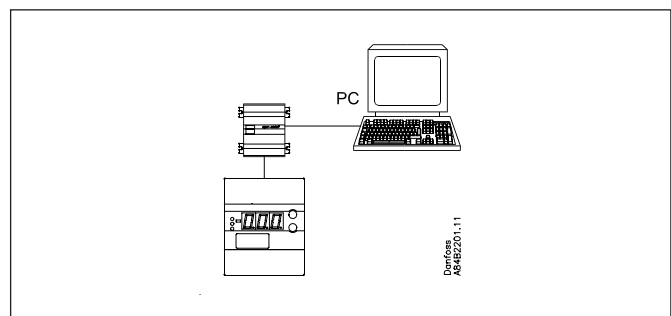
Functies

- Modulerende temperatuurregeling
- Ontdooifunctie: elektrisch, heetgas of natuurlijk
- Alarm bij overschrijding van alarmgrenzen
- Relaisuitgangen voor ontdooifunctie, magneetklep, ventilator en alarm
- Ingangssignaal voor het verschuiven temperatuurreferentie



Extra opties

- PC bediening
De regelaar kan worden voorzien van datacommunicatie zodat de regelaar aangesloten kan worden op een netwerk met andere producten van de ADAP-KOOL® lijn. Bediening, bewaking en dataopslag kan nu worden uitgevoerd via de PC welke lokaal is opgesteld bij de installatie of op afstand bij een servicebedrijf.



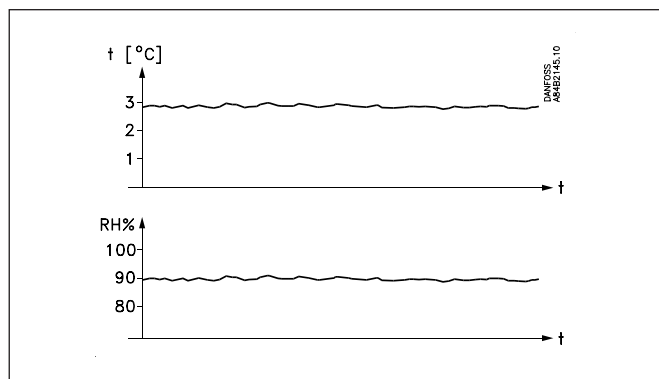
Functie

Zeer nauwkeurige temperatuurregeling

Met dit systeem bestaande uit de regelaar, stuurventiel en hoofdklep is het mogelijk om gekoelde producten te bewaren bij een temperatuurvariatie van minder dan $\pm 0.5^{\circ}\text{C}$.

Hoge luchtvochtigheid

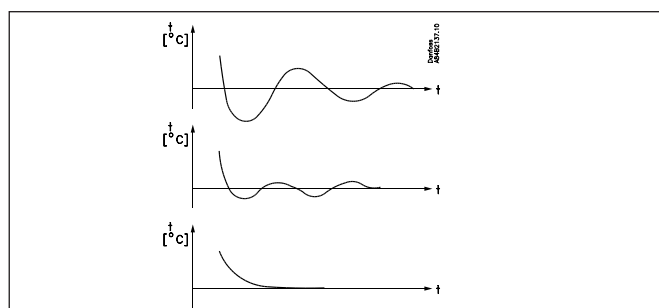
Als de verdampingstemperatuur constant wordt aangepast aan de koelvraag en altijd zo hoog mogelijk wordt gehouden met een zo klein mogelijke temperatuurfuctuatie zal de relative vochtigheid in de ruimte maximaal blijven. Uitdroging van de producten zal op deze manier tot een minimum beperkt blijven.



De benodigde temperatuur wordt snel verkregen

Met de ingebouwde PID regeling en de keuzemogelijkheid uit drie inkoelprocedures is het mogelijk de regelaar aan te passen aan de voor die koelinstallatie specifiek benodigde optimale regeling.

- **Zo snel mogelijk** inkoelen
- Inkoelen met zo **min** mogelijk variatie in temperatuur
- Inkoelen waarbij variatie in de temperatuur **ongewenst** is.



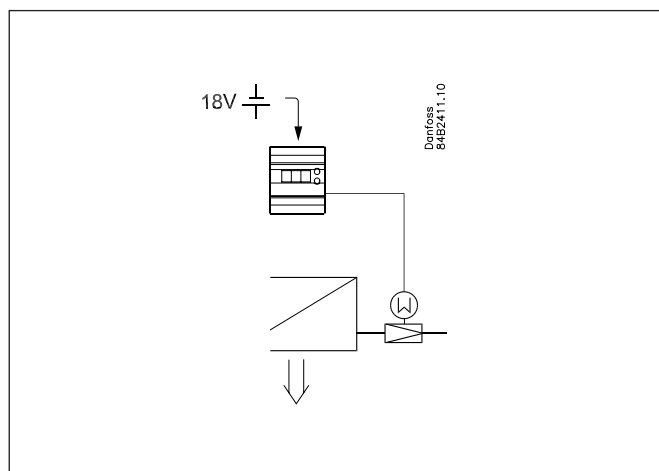
Klep

De klep is een verdamperdrukkelep welke verkrijgbaar is in diverse capaciteiten

De klep is gemonteerd op een stappenmotor die pulsen ontvangt van de regelaar.

De regelaar werkt adaptief hetgeen betekent dat er zeer weinig instellingen zijn voor de klep.

In geval van spanningsuitval, zal de openingsgraad van de klep gehandhaafd blijven. Als de klep in deze situatie juiste helemaal open moet, kan een batterij op de regelaar worden aangesloten.



Functie-overzicht

Functie	Parameter	Parameter by bediening via datacommunicatie
Normaal display		
Normaliter wordt de geregelde temperatuur weergegeven (Sair)		u01 Air temp
De gemeten temperatuur van de ontdooisensor kan worden weergegeven door de onderste druktoets in te drukken (1s).		u09 Sdef temp.
Referentie		
Setpoint Regeling is gebaseerd op de ingestelde waarde zonder extern signaal invloed (o10). (Druk beide toetsen gelijktijdig in voor het instellen van het "setpoint").	-	TempSetpoint
Temperatuureenheid Weergave van de temperatuureenheid in °C of in °F. Als weergave in Fahrenheit is geselecteerd, zullen ook andere instellingen veranderen naar Fahrenheit, of als absolute waarde of als 'delta' waarde.	r05	Temp unit °C=0, °F=1 (In AKM wordt alleen °C weergegeven ongeacht de instelling).
Externe invloed op het setpoint Deze instelling bepaalt hoeveel het setpoint wordt gewijzigd bij maximaal ingangssignaal (10 V).	r06	ExtRefOffset
Correctie van Sair signaal (Compensatiemogelijkheid voor lange sensorkabel).	r09	Adjust SAir
Correctie van Sdef signaal (Compensatiemogelijkheid voor lange sensorkabel).	r11	Adjust SDef
Start/stop van koeling Het handmatig starten en stoppen van de installatie kan met behulp van een externe schakelaar of via dit menu. Zie ook appendix 1	r12	Main switch
Alarm		
De regelaar geeft alarm in verschillende situaties. In geval van alarm gaan de LED's op het frontpaneel knipperen en het alarmcontact wordt gemaakt.		
Hoge temperatuur alarmgrens Hier wordt het alarm voor een te hoge "Sair" temperatuur ingesteld. De waarde wordt ingesteld in Kelvin. Het alarm wordt actief zodra de temperatuur de ingestelde referentie + A01 overschrijdt. (De ingestelde referentie (SP + r06) kan worden uitgelezen met parameter u02).	A01	Upper offset
Lage temperatuur alarmgrens Hier wordt het alarm voor een te lage "Sair" temperatuur ingesteld. De waarde wordt ingesteld in Kelvin. Het alarm wordt actief zodra de temperatuur onder de ingestelde referentie, verminderd met A02, gedaald is.	A02	Lower offset
Alarmvertraging Als één van de twee grenswaarden wordt overschreden treedt er een tijdfunctie in werking. Het alarm wordt niet geactiveerd voordat de ingestelde tijdvertraging is verstreken. De tijdvertraging wordt ingesteld in minuten.	A03	TempAlrmDel.
Batterij alarm Hier wordt ingesteld of de regelaar het voltage van de batterij in de gaten moet houden. Als het voltage te laag wordt, zal een alarm worden gegenereerd.	A34	Batt. alarm
		Met datacommunicatie kan de prioriteit van ieder alarm worden gedefinieerd. De instelling geschiedt via het "Alarmbestemmingen" menu. Zie ook pagina 14.

Ontdooien		Defrost
<p>Een ontdooiing kan op twee manieren worden geactiveerd:</p> <ul style="list-style-type: none"> - via de datacommunicatie met een ontdooischema - via kortsluiten van de Sdef sensor (pulssignaal van 2 sec.) <p>De ontdooiing stopt als de gemeten waarde aan de ontdooisensor de ingestelde waarde heeft bereikt of wanneer de ingestelde max ontdooitijd is verstreken.</p> <p>Temperatuuralarmen zijn niet actief gedurende een ontdooiperiode.</p>		
<p>Ontdooimethode</p> <p>Instelling voor ontdooimethode; elektrisch of heetgas ontdooien. Gedurende een ontdooiperiode is het ontdooirelais bekrachtigd en het koelrelais afgeschakeld. Bij ELEKTRISCH ontdooien blijft de klep open gedurende een ontdooiing terwijl bij een HEETGAS ontdooiing de klep gesloten is tijdens een ontdooiing.</p>	d01	Defrost mode off = 0 EI (elektrisch) = 1 Gas = 2
<p>Ontdooibeëindigingstemperatuur</p> <p>Invoermogelijkheid voor een ontdooibeëindigingstemperatuur. Indien er geen ontdooisensor is aangesloten wordt de ontdooiing beëindigd op tijd. (Zie verderop.)</p>	d02	Def. Stop Temp
<p>Max. ontdooitijd</p> <p>De hier ingestelde ontdooitijd dient als beveiliging bij ontdooibeëindiging op temperatuur. Indien de ontdooiperiode binnen de hier ingestelde tijd niet gestopt is op temperatuur schakelt de regelaar alsnog uit op tijd. Als er geen ontdooisensor is aangesloten geldt de hier ingestelde waarde als ontdooitijd.</p>	d04	Max Def.time
<p>Uitlektijd</p> <p>Tijd tussen het beëindigen van een ontdooiing en het weer opstarten van de koeling waarbij de verdampers kan uitlekken.</p>	d06	DripOfftime
<p>Vertrage ventilatorstart na een ontdooiperiode</p> <p>Tijd tussen het starten van de koeling na een ontdooiperiode en het starten van de verdamperventilator).</p>	d07	FanStartDel.
<p>Ventilatorstarttemperatuur</p> <p>Temperatuur waarbij de ventilator start na een ontdooiperiode. De ventilator mag ook eerder gestart worden dan na de hierboven vermelde vertragingstijd als de ontdooisensor een acceptabele waarde meet.</p>	d08	FanStartTemp
<p>Ventilatorschakeling tijdens ontdooiperiode</p> <p>Ventilator is aan of uit gedurende een ontdooiperiode.</p>	d09	FanDuringDef
<p>Vertraagd temperatuuralarm na ontdooiperiode</p> <p>Tijdens en gelijk na een ontdooiperiode i de temperatuur te hoog. Het "hoge temperatuur alarm" kan onderdrukt worden na een ontdooiperiode. In dit menu kunt u de tijd ingeven hoe lang het alarm onderdrukt dient te worden na een ontdooiing. De tijd gaat in na het starten van de koeling.</p>	d11	PullDown del
<p>Voor het handmatig strten van een ontdooiing houdt u de onderste druktoets zeven seconden ingedrukt. Om een ontdooiing handmatig te onderbreken houdt u, tijdens een ontdooiperiode, eveneens de onderste druktoets voor zeven seconden ingedrukt. De uitlektijd en de ventilatorvertraging blijven wel gewoon van kracht.</p>		Def. start Starten van een handmatige ontdooiing
<p>Voor het uitlezen van de gemeten temperatuur aan de ontdooisensor houdt u de onderste druktoets ongeveer één seconde ingedrukt.</p>		u09 Sdef temp.

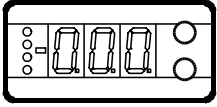
Regelparameters		
Type Thermosche motor Definitie van de in het systeem gebruikte thermische motor: 1: KVS 15 - 22 2: KVS 38 - 35 3: Speciaal (gegevens kunnen via het AKM programma worden ingesteld in het menu 'For Danfoss Only').	n03	Valve type
P: Versterkingsfactor Kp Een verlaging van de Kp waarde geeft een tragere regeling	n04	Kp factor
I: Integratietijd Tn Een verhoging van de integratietijd geeft een tragere regeling. De integratietijd kan worden uitgeschakeld door de instelling op de maximale waarde te zetten (600s). als deze is ingesteld op 600s, moet parameter n07 op "0" worden gezet.	n05	Tn sec.
D: Differentiatietijd Td Deze instelling wordt uitgeschakeld door de minimale waarde (0) in te stellen.	n06	Td sec.
Opstarten Met deze functie wordt bepaald hoe de koeling wordt opgestart. 0: Standaard regeling 1: Snel inkoelen met een minimale temperatuurschommeling 2: Langzaam inkolen zonder temperatuurschommeling	n07	Ctrl. mode
Opstarten na een hetgasontdooiing De KVS klep moet worden geopend voordat de magneetklep in de vloeistofleiding mag worden geopend. Hier stelt u de tijd in die de klep nodig heeft om te openen. De tijd gaat in als de uitlektijd is verstreken.	n08	Open time
Diversen		
Ingangssignaal D.m.v. een extern signaal is het mogelijk het setpoint van de regelaar te verstellen. Dit signaal moet in dit menu gedefinieerd worden 0: Geen signaal 1: 0 - 10 V 2: 2 - 10 V (0 of 2 V geeft geen verstelling. 10 V geeft een verstelling van het setpoint zoals ingesteld in menu r06).	o10	AI type
Frequentie Instelling voor de netfrequentie	o12	50 / 60 Hz (50=0, 60=1)
Datacommunicatie Is de regelaar voorzien van datacommunicatie en ingebouwd in een netwerk dan moet de regelaar een adres krijgen. Deze instellingen kunnen alleen plaatsvinden als een datacommunicatiemodule is geplaatst in de regelaar en de datacommunicatiekabel is aangesloten. Voor installatie van de datacommunicatiekabel zie document "RC.8A.C".		M.b.v. een datacommunicatiemodule, kan de regelaar opgelijke wijze behandeld worden als andere regelaars in de ADAP-KOOL® groep.
Het adres kan worden ingesteld tussen 1 en 60	o03	-
Het adres wordt automatisch naar de gateway gestuurd zondra dit menu in positie "ON" wordt gezet. (Deze instelling keert automatisch terug naar "Off" na een paar seconden.)	o04	-

Service		
Een aantal regelaarwaarden kunnen worden uitgelezen ten behoeve van service		
Uitlezing gemeten temperatuur aan de "Sair" sensor (gecalibreerde waarde)	u01	Air temp.
Uitlezing setpoint (Ingesteld setpoint + extern signaal (indien aangesloten))	u02	Air ref.
Uitlezing waarde van extern spanningssignaal	u07	AI Volt
Uitlezing gemeten temperatuur aan de "sdef" sensor (gecalibreerde waarde)	u09	Sdef temp.
Uitlezing status van ingang DI (start/stop ingang)	u10	DI status
Uitlezing van de duur van de aan de gang zijnde ontthooing of van de laatst beëindigde ontthooing.	u11	Defrost time
Uitlezing openingsgraad van de klep in %	u23	KVS OD %
	--	Alarm relay Uitlezing status van alarmrelais AAN is bedrijfsstatus met alarm
	--	Cooling rel. Uitlezing status van relaisuitgang voor magneetklep
	--	Fan relay Uitlezing status van relaisuitgang voor ventilator
	--	Def. relay Uitlezing status van relaisuitgang voor ontthooing
Bedrijfsstatus		
Er kunnen zich regelsituaties voordoen waarbij de regelaar staat te wachten voor de volgende stap in de regeling. Om deze "waarom gebeurt er niets?" situaties zichtbaar te maken volstaat het om de bovenste druktoets kort (1s) in te drukken. Hierdoor wordt de bedieningsstatus weergegeven in het display. Is er echter een alarm dan wordt de alarmstatus weergegeven in het display i.p.v. de bedieningsstatus). De individuele statuscodes hebben de volgende betekenis:		Ctrl state (0 = regelen)
S4: Ontthooivolgorde. De verdamper lekt uit en wacht tot de ingestelde uitlektijd is verstreken		4
S10: Koeling is gestopt door een intern of extern signaal		10
S12: Koeling is gestopt vanwege lage "Sair" temperatuur (geen koelvraag)		12
S13: Ontthooivolgorde. De KVS klep sluit.		13
S14: Ontthooivolgorde. Er is een ontthooing aan de gang		14
S15: Ontthooivolgorde. De ventilator wacht op het verlopen van de tijdvertraging		15

Bediening

Overzicht

De waarden worden weergegeven met drie cijfers en afhankelijk van de instelling in °C of in °F.



Licht-emitterende diodes (LED) op frontpaneel

Op het frontpaneel bevinden zich LED's die oplichten wanneer het bijbehorende relais bekrachtigd is. Alle drie de LED's gaan knipperen als er een fout in de regeling is opgetreden.

In deze situatie kan de foutcode opgevraagd worden in het display en het alarm wordt bevestigd door kort de bovenste druktoets in te drukken.

De regelaar kan de volgende berichten weergeven:		
E1	Foutmelding	Fout in de regelaar
E6		Vervang batterij in timer. Stel timer in.
E7		Sensor Sair onderbroken
E8		Sonde Sair kortgesloten
E12		Analoog ingangssignaal buiten regelbereik
A1	Alarmbericht	Hoog-temperatuur alarm
A2		Laag-temperatuur alarm
A43		Controleer voedingsspanning voor stappenmotor
A44		Batterij alarm (geen of laag voltage)

Druktoetsen

Het veranderen van een instelling geschiedt met behulp van de twee druktoetsen. De bovenste toets zorgt voor een hogere waarde en de onderste toets voor een lagere waarde van de betreffende instelling. Voordat een waarde veranderd kan worden moet er echter eerst toegang worden verschaft tot het menu. Houdt voor toegang tot het menu de bovenste druktoets een aantal seconden ingedrukt totdat de eerste parametercode zichtbaar wordt. Zoek de parameter die u wilt wijzigen en druk gelijktijdig beide druktoetsen in. De wijziging van de betreffende parameter wordt opgeslagen door nogmaals beide toetsen gelijktijdig in te drukken.

- Geeft toegang tot het menu (of schakelt een alarm uit)
- Geeft toegang tot wijzigingen
- Slaat wijziging op

Voorbeelden

Instellen van setpoint

1. Druk de twee toetsen gelijktijdig in
2. Selecteer met één van de toetsen de gewenste nieuwe waarde
3. Druk beide toetsen gelijktijdig in om de instelling te bewaren

Instellen van een parameter

1. Houdt de bovenste toets ingedrukt totdat een parameter zichtbaar wordt
2. "Blader" met behulp van de twee toetsen door het menu totdat de gewenste parameter verschijnt
3. Houdt beide toetsen ingedrukt totdat de parameterwaarde zichtbaar wordt
4. Wijzig de waarde met behulp van de twee toetsen
5. Druk beide toetsen gelijktijdig in om de instelling te bewaren

Menuoverzicht

SW = 1.5x

Functie	Parameter	Min.	Max.	Fac. setting
Normaal display				
Geeft de temperatuur weer van de ruimtesensor	-		°C	
Druk op de onderste toets voor weergave van de temperatuur aan de onddooisensor	-		°C	
Referentie				
Instelling setpoint	-	-70°C	160°C	10
Temperatuureenheid	r05	°C	°F	°C
Invloed van extern signaal op setpoint	r06	-50 K	50 K	0
Correctie van Sair signaal	r09	-10,0 K	10,0 K	0
Correctie van Sdef signaal	r11	-10,0 K	10,0 K	0
Start/stop van koeling	r12	OFF	On	On
Alarm				
Bovengrens (boven de temperatuureferentie)	A01	0	50 K	5
Ondergrens (onder de temperatuureferentie)	A02	0	50 K	5
Tijdvertraging voor temperatuuralarm	A03	0	180 min	30
Bewaking van batterij	A34	Off	On	Off
Ontdooien				
Ontdooimethode /ELECTRISCH/GAS)	d01	Off	GAS	Off
Ontdooistoptemperatuur	d02	0	25°C	6
Max. ontdooiduurtijd	d04	0	180 min	45
Uitlektijd	d06	0	20 min	0
Tijdvertraging voor ventilatorstart	d07	0	20 min	0
Ventilatorstarttemperatuur	d08	-15°C	0°C	-5
Ventilator aan tijdens ontdooien (ja/nee)	d09	no	yes	Off
Tijdvertraging voor temperatuur alarm na ontdooien	d11	0	199 min	90
Regelparameters				
Type thermische motor: 1=KVS15/22, 2=KVS28/35, 3=Definiëren via AKM / For Danfoss Only	n03	1	3	1
P: Versterkingsfactor Kp	n04	1	50	4
I: Integratietijd Tn (600 = off)	n05	60 s	600 s	120
D: Differentiatietijd Td (0 = off)	n06	0 s	60 s	0
Opstartpatroon 0: Gewone koeling 1: Minimale variatie 2: Geen variatie	n07	0	2	1
Opstarttijd na heetgasontdooing	n08	0 min	20 min	1
Diversen				
Regelaaradres	o03*	1	60	0
AAN/UIT schakelaar (service-pin bericht)	o04*	-	-	Off
Definitie ingangssignaal van analoge ingang 0: geen signaal 1: 0 - 10 V 2: 2 - 10 V	o10	0	2	0
Instelling frequentie voedingsspanning	o12	50 Hz	60 Hz	50
Service				
Uitlezing gemeten temperatuur aan sensor Sair	u01		°C	
Uitlezing van setpoint	u02		°C	
Uitlezing waarde van extern spanningssignaal	u07		V	
Uitlezing gemeten temperatuur aan sensor Sdef	u09		°C	
Uitlezing status digitale ingang (DI)	u10		on/off	
Uitlezing dduur van ontdooing	u11		m	
Openingsgraad van de klep	u23		%	

* Ook van toepassing bij regeling met setpointverschuiving.

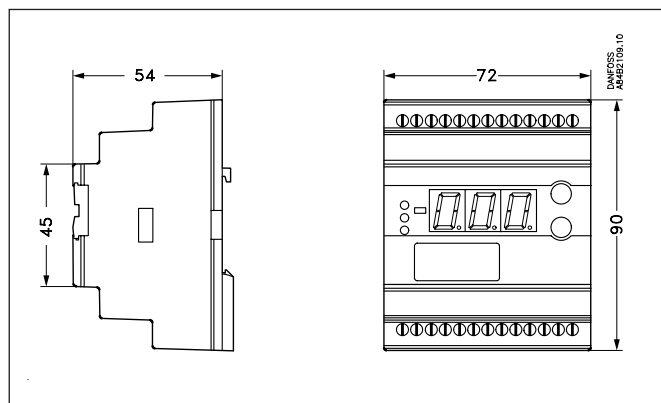
Fabrieksinstelling

Om terug te keren naar de fabrieksinstellingen moet u de volgende stappen volgen:

- Schakel de voedingsspanning uit
- Houdt beide toetsen ingedrukt en zet de voedingsspanning er weer op

Data

Voedingsspanning	24 V a.c. +/-15% 50/60 Hz, 10 VA (De voedingsspanning is galvanisch gescheiden van de in- en uitgangssignalen)	
Stroomverbruik	Regelaar KVS stappenmotor	5 VA 1,3 VA
Ingangssignaal	Spanningssignaal	0-10 V of 2-10 V
	Digitale ingang voor externe contactfunctie Kortsluiten (puls signaal) van klemmen 18-20 zal een ontdooiing starten	
Sensingang	2 stk. Pt 1000 ohm	
Relaisuitgang	3 stk. SPST	AC-1: 4 A (ohms) AC-15: 3 A (inductief)
Alarmrelais	1 stk. SPST	
Stappenmotor uitgang	Pulserend 100mA	
Datacommunicatie	Aansluitmogelijkheid voor een datacommunicatiemodule	
Omgevings-temperatuur	Tijdens bedrijf Tijdens transport	-10 - 55°C -40 - 70°C
Omkastings	IP 20	
Gewicht	300 g	
Montage	DIN rail	
Display	LED, 3 karakters	
Klemmen	max. 2.5 mm ²	
Keurmerken	EU Low Voltage Directive en EMC eisen in overeenstemming met CE-markering. LVD-getest volgens EN 60730-1 en EN 60730-2-9 EMC-getest volgens EN50081-1 en EN 50082-2	



Bestellen

Type	Functie	Code No.
EKC 368	Verdamperdrukregelaar	084B7079
EKA 173	Datacommunicatiemodule (accessories), (FTT 10 module)	084B7092
EKA 175	Datacommunicatiemodule (accessories), (RS 485 module)	084B7093
EKA 174	Datacommunicatiemodule (accessories), (RS 485 module) galvanisch gescheiden	084B7124

Temperatuursensor Pt 1000 ohm: Zie catalogus RK0YG...
Kleppen Zie catalogus RK0YG...

Als batterij back-up wordt gebruikt:

Eisen aan batterij:

18 V d.c. min. 100 mAh

Aansluitingen

Noodzakelijke aansluitingen

Klemmen:

25-26 Voedingsspanning 24 V a.c.

18-19 Pt 1000 sensor aan luchtuitblaszijde van verdamper

21-24 Voeding naar stappenmotor

1-2 Schakelfunctie voor het starten en stoppen van de regeling. Als er geen schakelaar is aangesloten moeten klemmen 1 en 2 worden kortgesloten.

5-6 Batterij (batterij zal de KVS openen bij het wegvallen van de voeding op de regelaar)

Applicatie afhankelijk aansluitingen

Klemmen:

12-13 Alarmrelais

Er is een verbinding tussen klemmen 12 en 13 in alarm situaties en bij voedingsspanningsuitval

8-9 Relaischakeling voor start/stop van ontdooiing

8-10 Relaischakeling voor start/stop van ventilator

8-11 Relaischakelaar voor start/stop van koeling

16-17 Spanningssignaal van andere regeling (Ext. ref.). Als een spannings signaal wordt ontvangen van bijvoorbeeld een PLC, moet een galvanisch gescheiden communicatiekaart worden gebruikt voor de datacommunicatie.

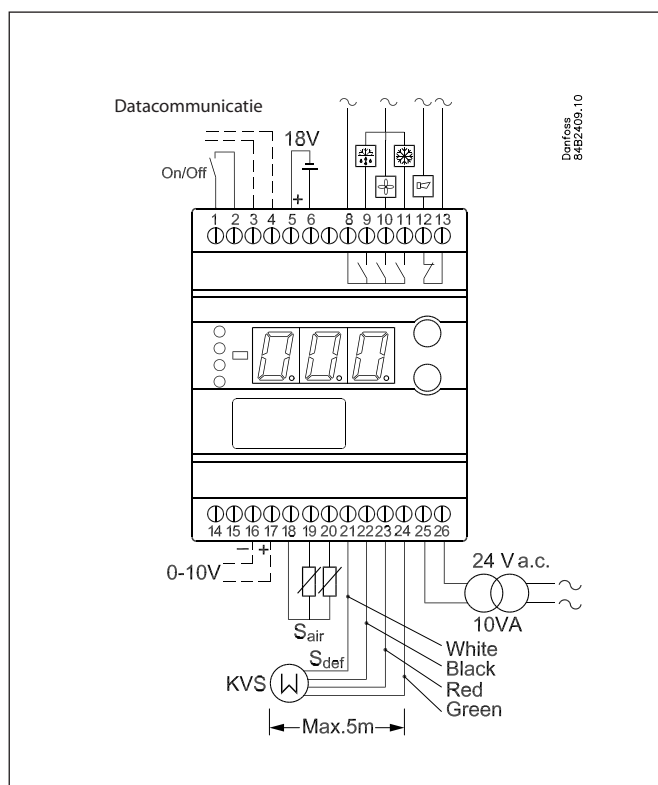
18-20 Pt 1000 sensor voor ontdooifunctie.

Door kortsluiten van de klemmen voor 2 seconden (puls signaal) zal een ontdooiing starten.

3-4 Datacommunicatie

Alleen beschikbaar indien een communicatiekaart is geïnstalleerd.

Het is belangrijk dat de installatie van de datacommunicatiekabel correct wordt uitgevoerd. Zie hiervoor handleiding Nr. RC.8A.C...



Opstarten van regelaar

Als alle bedrading is aangesloten dienen onderstaande punten doorlopen te worden voordat begonnen wordt met regelen:

1. Schakel de externe AAN/UIT schakelaar op "UIT".
2. Volg het menuoverzicht op pagina 7 en stel de diverse parameters in op de gewenste waarden.
3. Zet de externe AAN/UIT schakelaar op "AAN", en de regeling start.

4. Bij systemen met een thermostatisch expansieventiel moet dit ventiel ingesteld worden op het minimum stabiel signaal (MSS)
5. Volg het verloop van de de actuele ruimtetemperatuur op het display. (Dit kan ook met het AKM-programma)

Als de temperatuur fluctueert

Bij koelsystemen welke ontworpen zijn voor een gelijkmatige belasting zullen de fabrieksinstellingen van de regelaar in de meeste gevallen voldoende zijn voor een stabiele en snelle regeling.

Echter als het systeem oscilleert, is het noodzakelijk de oscillatieperioden vast te stellen en die te vergelijken met de ingestelde integratietijd T_n , en correctie aan te brengen in de aangegeven parameters.

Als de oscillatietijd langer is dan de integratietijd:

($T_p > T_n$, (T_n is, bijv., 4 minuten))

1. Verhoog T_n tot 1.2 maal T_p
2. Wacht tot het systeem weer in balans is
3. Als er nog steeds oscillatie is, reduceer K_p met, bijv., 20%
4. Wacht tot het systeem weer in balans is
5. Herhaal stap 3 en 4 totdat het systeem stabiel is

Als de oscillatietijd korter is dan de integratietijd:

($T_p < T_n$, (T_n is, bijv., 4 minuten))

1. Reduceer K_p met, bijv., 20% van de schaaluitlesing
2. Wacht tot het systeem weer in balans is
3. Herhaal stap 1 en 2 totdat het systeem stabiel is

Optimaliseren van regeling

Wanneer een systeem enige tijd in werking is, is het misschien nodig de regeling bij te stellen en te optimaliseren. Onderstaand is een overzicht van welke instellingen invloed hebben op de snelheid en nauwkeurigheid van de regeling.

Methode voor afstellen van K_p , T_n en T_d

Onderstaande beschrijving is een methode (Ziegler-Nichols) voor het instellen van K_p , T_n en T_d .

1. Het systeem is ontworpen om de temperatuur te regelen op de gewenste referentie met bijbehorende belasting. Het is belangrijk dat het ventiel blijft regelen en niet volledig open staat.
2. De regelaar wordt ingesteld zodat deze regelt als een P-regeling. (T_d is ingesteld op 0, T_n in pos. OFF (600), en Q-Ctrl.mode (n07) is ingesteld op 0).
3. De stabiliteit van het systeem wordt gecontroleerd door het systeem te stoppen gedurende ongeveer één minuut (gebruik hiervoor de interne of een externe schakelaar). Controleer nu hoe het temperatuurverloop zich ontwikkelt. Als de temperatuurstijging vermindert verhoog dan waarde K_p een beetje en herhaal de hele start/stop procedure net zolang totdat er een temperatuurstijging verkregen wordt die constant blijft lopen.
4. K_p is in dit geval de kritische versterking ($K_{p_{critical}}$) en de opbouw-tijd voor de continue oscillatie is de kritische opbouw-tijd ($T_{critical}$).
6. Op basis van deze waarden kunnen de regelparameters worden berekend en ingesteld:
 - Als PID regeling wordt vereist:
 - $K_p < 0,6 \times K_{p_{critical}}$
 - $T_n > 0,5 \times T_{critical}$
 - $T_d < 0,12 \times T_{critical}$
 - Als PI regeling wordt vereist:
 - $K_p < 0,45 \times K_{p_{critical}}$
 - $T_n > 0,85 \times T_{critical}$
6. Reset de waarden voor de "Q-Ctrl.mode" (n07).

Datacommunicatie

Deze pagina geeft een omschrijving van enkele mogelijkheden van een regelaar voorzien van datacommunicatiemodule.

Indien u meer wilt weten over het bedienen van regelaars via de PC kunt u hiervoor additionele informatie aanvragen.

Voorbeelden

The diagram illustrates a data communication setup. On the left, two Danfoss regulators (EKA 173) are connected to a central gateway (AKA 243) via a two-wire cable. The gateway is also connected to a modem, which in turn connects to a PC running AKM software. The PC is connected to a service company's system via a network connection.

<p>Iedere regelaar is voorzien van een plug-in module, type EKA 173.</p> <p>De regelaars worden met elkaar verbonden via een twee-aderige kabel.</p> <p>Er kunnen maximaal 60 regelaars worden verbonden met één kabel.</p>	<p>Deze kabel is ook verbonden met een gateway, type AKA 243.</p> <p>De gateway regelt de communicatie van en naar de regelaars.</p> <p>Tevens worden temperatuurwaarden verzameld en alarmen ontvangen. In geval van alarm wordt een alarmrelais gedurende twee minuten geactiveerd two minutes.</p>	<p>De gateway kan ook met een modem worden verbonden.</p> <p>Bij een alarm van één van de regelaars, belt de gateway, via het modem, een vooraf te programmeren nummer (bijv. een service bedrijf).</p>	<p>Bij het servicebedrijf staat ook een modem en een PC met AKM systeemsoftware.</p> <p>De regelaars kunnen hiermee op afstand worden ingelezen en bediend.</p> <p>Het programma kan bijv. één maal per dag de, in de gateway opgeslagen, temperatuurwaarden ophalen.</p>
---	---	---	---

Voorbeeld van menuweergave

The screenshot shows a 'Temperature control' menu with the following data:

Measurements		Settings	
--- EKC State	10	r12 Main switch	ON
u01 Air temp.	-0.9	--- TempSetpoint	10.0
u02 Air ref.	10.0	r06 ExtRefOffset	0.0
u09 Sdef temp.	-1.3	A01 Upper offset	5.0
		A02 Lower offset	5.0
		A03 TempAlrnDel.	30

At the bottom, there are options for 'AKC text' (Default, Custom) and buttons for 'Irend', 'Change', and 'Close'.

- Metingen worden getoond in de linker kolom en instellingen in de rechter kolom.
- Het is ook mogelijk de parameters te zien van de functies op pagina 4-7.
- Met een paar eenvoudige handelingen worden de waarden weergegeven in een grafiek.
- Eerdere temperatuur metingen zijn terug te vinden in de historie.

Alarmen

Als de regelaar is uitgebreid met datacommunicatie is het mogelijk de urgentie van een door de regelaar verzonden alarm te definiëren.

De urgentie wordt gedefinieerd door de instelling: 1, 2, 3 of 0. Bij een gegeven alarm geeft dat de volgende mogelijkheden:

1 = Alarm
Alarm op regelaaruitgang + DANBUSS bericht + uitgang DO2 op de mastergateway wordt geactiveerd.

2 = Bericht
Er wordt alleen een DANBUSS bericht verstuurd.

3 = Alarm
Als bij "1", echter de DO2 uitgang op de master gateway wordt niet geactiveerd.

0 = Onderdrukte informatie
Geen alarm en geen DANBUSS bericht.

Problemen oplossen

Naast de foutmeldingen welke door de regelaar verstuurd worden kan onderstaande tabel een hulp zijn bij het opsporen en verhelpen van storingen.

Symptoom	Defect	Bevestiging van defect
Verdamper geblokkeerd door ijs. Ontdooifunctie is in orde.	Ontdooiing is niet goed ingesteld of sensor Sdef is niet goed geplaatst.	Controleer instelling /controleer sensor locatie
Verdamper beblokkeerd door ijs. Ontdooifunctie is niet in orde.	Ontdooisensor Sdef is onderbroken.	Controleer sensor en bedrading
	Ontdooisensor Sdef is kortgesloten.	Controleer of de ontdooistartfunctie misschien blijft hangen.
	Verwarmingselement is niet ingeschakeld..	Controleer verwarmingselement en het ontdooirelais
Ontdooiperiode duurt te lang.	Ontdooiing is niet goed ingesteld	Controleer deinstelling van de ontdooibeëindigingstemperatuur (d02)
	Oontdooiing gaat door ook al is de instgestlde ontdooibeëindigingstemperatuur overschreden.	Controleer de locatie van ontdooisensor Sdef

Appendix 1

Interactie tussen interne en externe start/stop functie en actieve functies.

Intern Start/stop	Uit	Uit	Uit	Aan
Externe Start/stop	Uit	Aan	Uit	Aan
Koeling	Off			Aan
Ventilatorrelais	Off			Aan
Expansieventielrelais	Off			Aan
Ontdooirelais	Aan/Uit			Aan/Uit
Temperatuubewaking	Nee			Ja
Sensorbewaking	Ja			Ja

Als de start/stop functie in pos UIT wordt gezet tijdens een ontdooiing wordt de ontdooiperiode toch gewoon afgemaakt volgens schema.