

03.

Cámara Polar Max

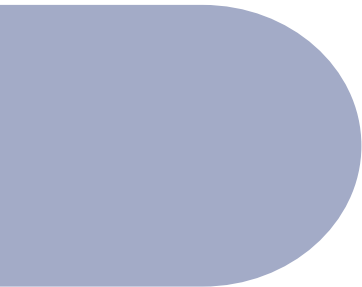
POLAR MAX COOL ROOM

La gama POLAR MAX cámara frigorífica es el resultado de importantes esfuerzos en investigación.

This cold-room is the result of important research efforts.

Es un producto de una gran calidad, debido a las nuevas ventajas que incluye y añadiendo el modularidad de 200 en 200 mm.

It is a product of great quality, due to the new advantages that it includes and adding the modularity of 200 in 200 mm.



03. CARACTERÍSTICAS TÉCNICAS

TECHNICAL CHARACTERISTICS

MAX

Panel

Revestimiento chapa de acero galvanizado y prelacado poliéster con un film de protección, color blanco ral 9010 y calidad alimentaria.

Panel suelo

Suelo standard cara interior en tablero fenólico antideslizante de 9 mm. Cara exterior chapa de acero galvanizado prelacado con poliéster

Tránsito* Traffic	Carga estática kg/m ² Static load kg/m ²	Carga dinámica kg/m ² Dinamic load	Tipo de suelo Soil type
1, 2	4150*** 2490****	415** 250****	Fenólico Phenolic

Espesor

Aislamiento 80mm [Ta +] 100mm [Ta -].

Espuma de poliuretano libre de CFC inyectado a alta presión con densidad de 45 kg/m³.

Dimensiones interiores

Fondo y largo 120 x 120 cm a 440 x 240 cm (módulos de 20 cm)
Altura 192 cm - 212 cm - 232 cm - 252 cm - 272cm

Dimensiones exteriores

Fondo y largo dimensiones interiores + 16 cm [e=80] + 20cm [e=100]
Altura con suelo dimensiones interiores + 16 cm [e=80] + 20cm [e=100]
Altura sin suelo dimensiones interiores + 8 cm [e=80] + 10cm [e=100]

Puerta

Puerta pivotante estándar con luz libre 800x1830 mm, cierre con llave y sistema de apertura interior.



* 1: Peatonal; 2: Carretilla de mano ruedas de goma. 1: Pedestrian; 2: Wheelbarrow.

** Se estima un 10% de la carga estática. It is estimated that 10 per cent of the static load.

*** Uso previsto cámara: Refrigeración Intended use for refrigerations.

**** Uso previsto cámara: Congelación. Intended use for freezing.

Panel

Standard coating of galvanized metal plate painted with white food-certified paint, colour ral 9010 and protective film.

Floor panel

Standard floor inside with phenolic board outside white painted galvanized metal.

Thickness

80Mm [t° +] 100mm [t° -]. Cfc-free polyurethane injected at high pressure to a density of 43-45 kg/m³

Inside dimensions

Length and width 120 x 120 cm a 440 x 240 cm (modules of 20 cm)
Height 192 cm - 212 cm - 232 cm - 252 cm - 272cm

Outside dimensions

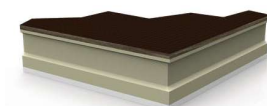
Length and width inside dimensions + 16 cm [e=80] + 20cm [e=100]
Height with floor inside dimensions + 16 cm [e=80] + 20cm [e=100]
Height without floor inside dimensions + 8 cm [e=80] + 10cm [e=100]

Door

Pivoting with standard dimensions for door of 800x1830 mm, interior opening system and key lock.



Burlete magnético
Magnetic gasket



Panel suelo fenólico
Floor panel phenolic



Bisagras regulables
[en las tres dimensiones].
Height and depth adjustable hinges



Cierre llave Sfera.
Interior opening system Sfera

PANEL MACHIHEMRADO

TONGUE AND GROOVE PANEL

MAX

El panel machihembrado es una de las principales diferenciaciones de la cámara Polar Max.

- 1.** Panel modular con perfil machihembrado que dota al conjunto de una hermeticidad absoluta dando lugar a unas juntas perfectas en su totalidad.
- 2.** Innovador sistema de unión "clipart" el cual no incorpora piezas metálicas.

The tongue and groove panel is one of the main differentiations of the Polar Max range.

- 1.** Modular panel with tongue and groove profile that gives a perfect tightness.
- 2.** Innovative union system "clipart" which does not incorporate metal parts.



Panel Machihembrado



Clipart

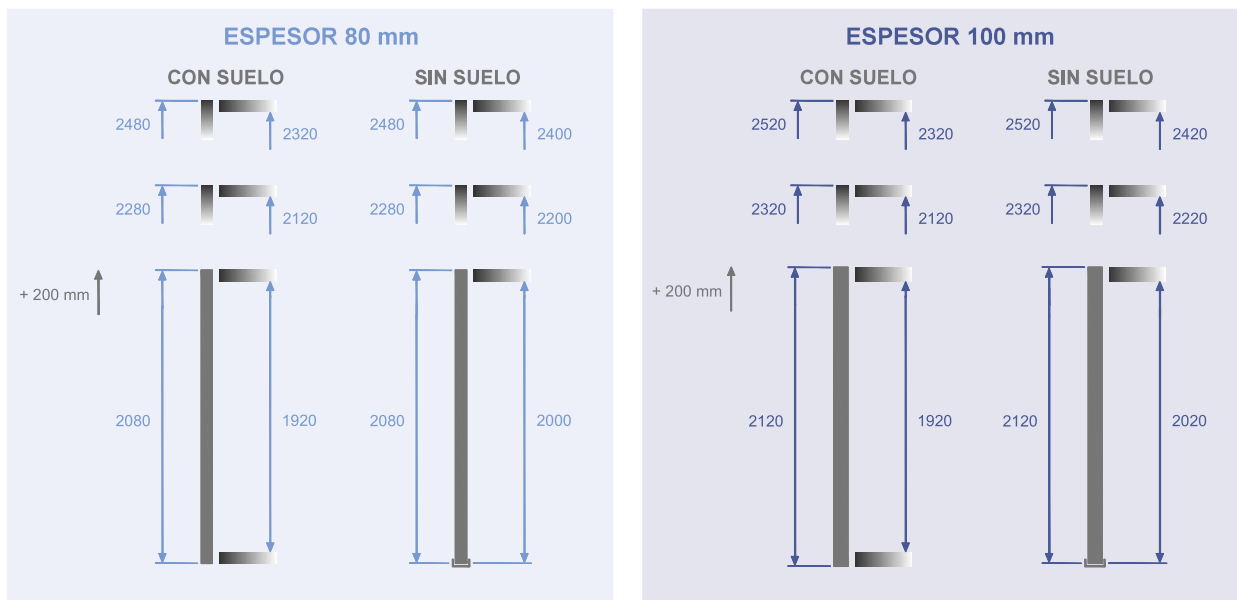


03. ESQUEMAS Y MEDIDAS

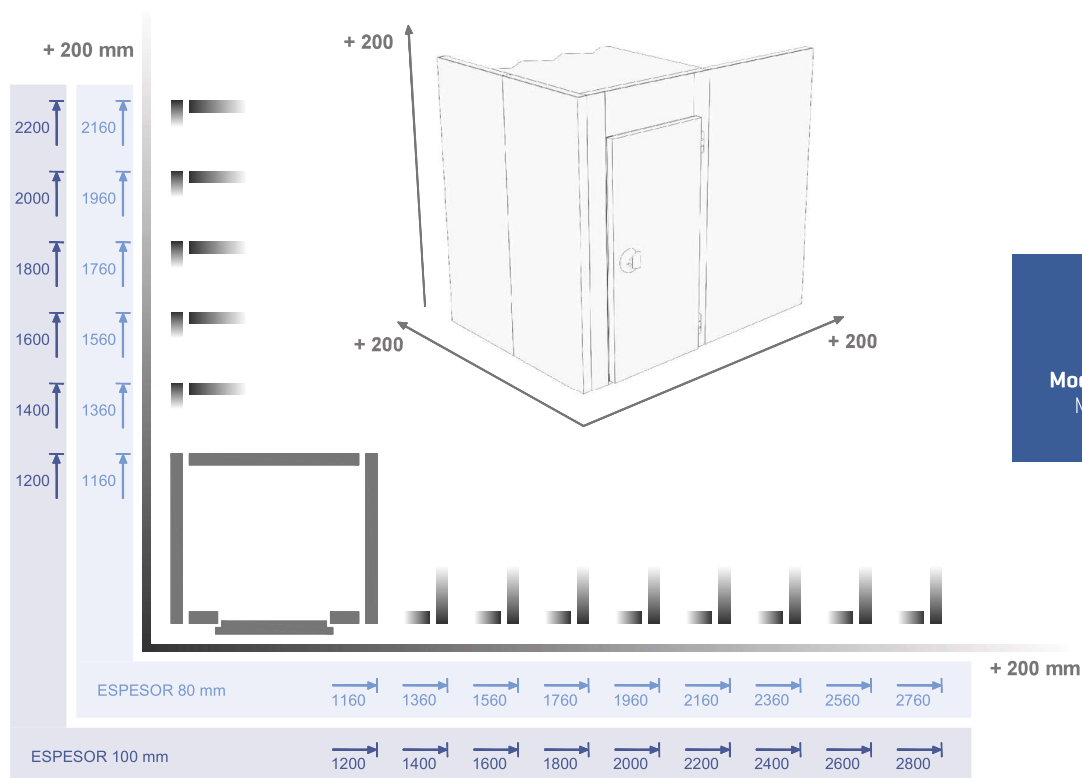
SCHEMES AND MEASURES

MAX

Alturas estándar de cámaras / Standard height of coldroom



Fondo y largo / Length and width



Modularidad cada 200 mm
Modularity each 200 mm

Para cualquier otra medida de fondo, largo o altura exterior de una Cámara Frigorífica Gama polar Max, multirrecinto de cámaras, rogamos consulten nuestro departamento técnico comercial.

For other measures in Polar Range modular cold-room, consult with our Technical Department.

INFORMACIÓN ADICIONAL Y OPCIONES

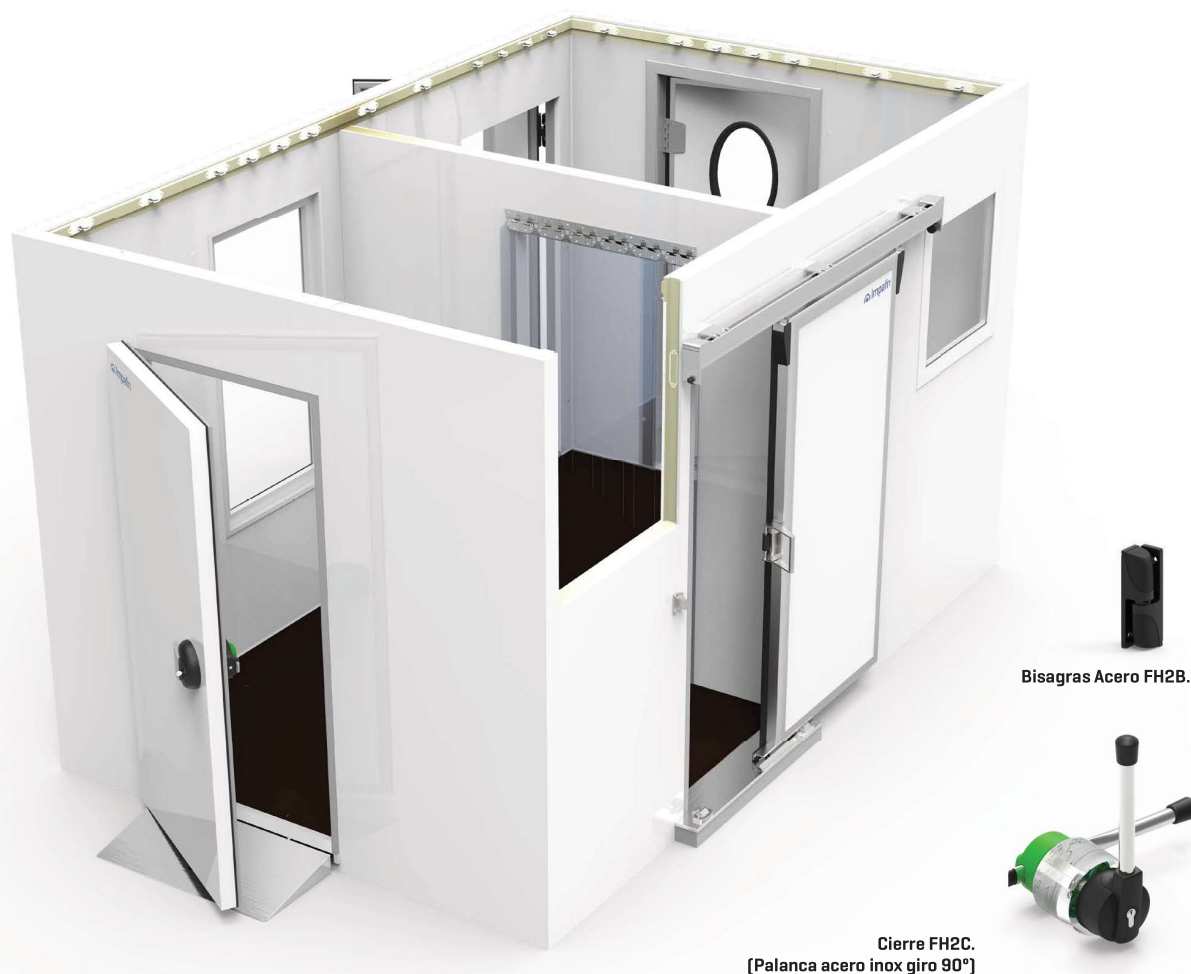
ADDITIONAL INFORMATION AND OPTIONS

Diseñamos, fabricamos y comercializamos cualquier cámara frigorífica Gama Polar Max

- Fabricación totalmente a medida.
- Distintas alturas, por debajo de 2.080 mm y hasta 3.080 mm.
- Diferentes acabados del panel, tanto exterior como interior.
- Otros acabados de panel suelo: Acero inoxidable y cámara sin suelo.
- Diferentes tipos de puertas: Pivotantes de otro claro luz libre, correderas, vaivén, de paso, etc.
- Multirrecinto de cámaras de cualquier forma geométrica.
- Recubrimientos de pilar

We design, manufacture and commercialize any cold room Polar Max Range

- Customizable dimensions
- Heights different from the standard ones, below 2080 and up to 3080mm
- Different options of panel quality, exterior and interior.
- Different finish of floor panel or cold rooms without floor.
- Doors of different sizes or type of doors like sliding doors, swinging doors, passing doors...
- Multi enclosures of any geometric shape
- Pillar covering



Opcionales / Options

Alarma / Alarm

Hacha bombero UNE 16599 (1,9 kg, LT 1,20 m) / Axe

Soporte hacha / axe's support

Rampa / Ramp

Kit de congelación [válvula de compensación de presiones y resistencia marco-puerta]

Freezing kit [frame heater door and compensation valve of pressure]

Cambio de puerta estándar / Change of door:

- Puerta pivotante especial (hasta 1000 mm ancho)

Special hinger door [up to 1000 mm lenght]

- Puerta corredera estándar (800x1830 mm)

Standard sliding door

- Puerta corredera especial (hasta 1000 mm de ancho)

Special sliding door [up to 1000mm]

- Incremento por cambio de herraje estándar (cierre y bisagras) a cierre FH2C y Bisagras Acero FH2B.

Price increase to change the standard door closure and hinges to the closure FH2C and steel hinges FH2B.

03. POLAR

INFORMACIÓN ADICIONAL Y OPCIONES

MAX

OPCIONAL

Como opcional ofrecemos la cámara polar convencional. Cuyo sistema de unión permite el montaje de las cámaras en recintos con medidas muy justas sin tener que dejar espacio adicional para su montaje.

AS AN OPTION

We offer the conventional polar camera. This connection system allows the assembly of the cameras in enclosures with very tight spaces without having to leave additional space for assembly

EXCÉNTRICAS DE UNIÓN

Sistema de Ensamblaje a base de Cajas excéntricas de ABS dotadas de piezas excéntricas de alta resistencia de doble efecto y gancho reforzado asegurando la unión entre paneles.

CONNECTING SYSTEM

Especially designed structure with a very high resistance made ABS plastic. Made up of prefabricated interlocked sandwich panels complete with cam-lock hooks ensuring a quick and easy assembly.



Bisagras regulables
[en altura y profundidad].
Height and depth adjustable hinges



Burlete magnético
Magnetic gasket



Panel suelo fenólico
Floor panel phenolic



Cierre llave Sfera.
Interior opening system Sfera



Excéntrica de unión
Union's system



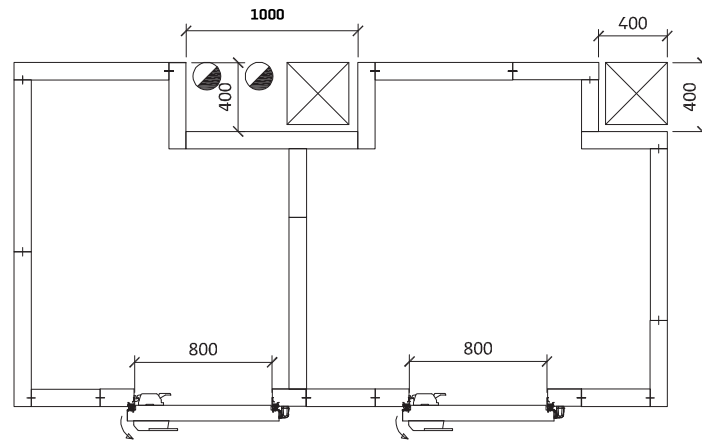
Pieza alineación
Alignment piece

Tránsito* Traffic	Carga estática kg/m ² Static load kg/m ²	Carga dinámica kg/m ² Dinamic load	Tipo de suelo Soil type
1, 2	4150*** 2490****	415** 250****	Fenólico Phenolic



POLAR

ADDITIONAL INFORMATION AND OPTIONS



Se realiza revestimiento de pilar sin tener que hacer ningún corte en obra, quedando todo perfectamente rematado.
Pilar covering will be made without a cut in the work. This way everything will be finished off.

