

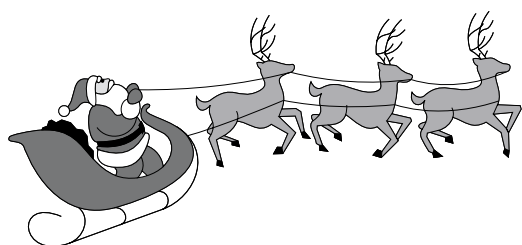
Coolmark info

Een uitgave van Coolmark • Member of the Elsmark Group



Service

Service bezetting Coolmark tussen Kerst & Oud en Nieuw



In de periode tussen Kerst & Oud en Nieuw hanteert Coolmark op 27 en 28 december 2001 een service bezetting om uw spoedeisende bestellingen te kunnen aannemen en verwerken. Op deze dagen is verzending per Van Gend en Loos of SLS nachtkoerier mogelijk.

Voorraadbestellingen kunnen op deze dagen

vanzelfsprekend wel aangenomen worden. Deze bestellingen worden dan op 2 januari 2002 aan u verzonden.

In de perioden 22 tot en met 26 december 2001 en 29 december 2001 tot en met 1 januari 2002 is onze 24 uur dienst natuurlijk bereikbaar voor storingen onder telefoonnummer 010-4093900.

Op 21 december 2001 zal Coolmark vervoegd sluiten in verband met de kerstviering, verzendingen alleen per expresse zijn mogelijk tot 10 uur.

Voor meer informatie:
010-4093930 Verkoop binnendienst



Compressoren en aggregaten

Nieuwe serie compressoren THB

De compressoren type AZ van het Franse l'Unité Hermétique worden binnenkort uit productie genomen. De reeks heeft een aantal verbeteringen ondergaan, waardoor gesproken kan worden van een compleet nieuwe serie compressoren.

De verbeteringen zijn dermate groot, dat te verwachten is dat er geen markt meer is voor de AZ compressoren. De THB, want over dit type hebben we het, is zowel stiller als zuiniger dan zijn voorganger. Dit komt voornamelijk door toepassing van een interne demper aan de zuigzijde van de compressor en een compleet nieuw ontwerp van de kleppenplaat. De THB compressoren worden net als de AZ compressoren toegepast voor het koudemiddel R134a. Voor R12 wordt, in verband met het aflopende karakter van dit koudemiddel, nog vastgehouden aan het AZ model.

Voor de lagere verdampingstemperaturen bestond de THB al even, maar voor de hogere verdampingstemperaturen is deze stillere compressor nog niet zo lang verkrijgbaar. Binnenkort worden orders voor AZ-R134a



compressoren automatisch omgezet naar type THB. Zoals in de bijgaande tabellen te zien is, is voor bijna iedere AZ compressor een goed alternatief verkrijgbaar!

Aggregaten lage temperatuur

1/8 pk	AZ1335YB	THB1335YB
1/6 pk	AZ1348YB	THB1350YB
1/5 pk	AZ1355YB	THB1360YB

Compressoren middel/hoge temperatuur

1/8 pk	AZ3410Y	THB3410Y
1/8 pk	AZ4410Y	THB4410Y
1/7 pk	AZ3412Y	THB3413Y
1/7 pk	AZ4412Y	THB4413Y
1/6 pk	AZ3414Y	THB3415Y
1/6 pk	AZ4414Y	THB4415Y
1/5 pk	AZ3419Y	THB3419Y
1/5 pk	AZ4419Y	THB4419Y
1/5 pk	nieuw:	THB3422Y
1/5 pk	nieuw:	THB4422Y

Aggregaten middel/hoge temperatuur

1/8 pk	nieuw:	THB4410YH
1/7 pk	AZ4412YH	THB4413YH
1/6 pk	AZ3414YH	THB3415YH
1/6 pk	AZ4414YH	THB4415YH
1/5 pk	AZ3419YH	THB3419YH
1/5 pk	AZ4419YH	THB4419YH

Compressoren lage temperatuur

1/12 pk	AZ1320Y	blijft AZ1320Y
1/10 pk	AZ1330Y	THB1335Y
1/8 pk	AZ1335Y	THB1335Y
1/7 pk	AZ1339Y	THB1340Y
1/6 pk	AZ1348Y	THB1350Y
1/5 pk	AZ1355Y	THB1360Y

Wilt u meer informatie!
010-4093922
Peter Broer



IN DEZE UITGAVE

PAGINA 1

Service bezetting Coolmark tussen Kerst & Oud en Nieuw. Nieuwe serie compressoren THB.

PAGINA 2

Het vorstvrij houden van uw leidingen met Auto-Trace. Standaard schakelkasten een belangrijke schakel voor de koeltechniek.

PAGINA 3

Voorgemonteerde aggregaten: gemak dient de mens! Vernieuwde draagbare weegschaal Vetek VB2-100EC met EC typekeur.

PAGINA 4

Wat houdt regelgeving PED in? De digitale vacuüm meter VG100A voor het testen van vacuümpompen.

PAGINA 5

LCE: de allerkleinste luchtgekoelde condensor van ECO.

PAGINA 6

Coolmark online.



Verwarmingsband

Het vorstvrij houden van uw leidingen met Auto-Trace

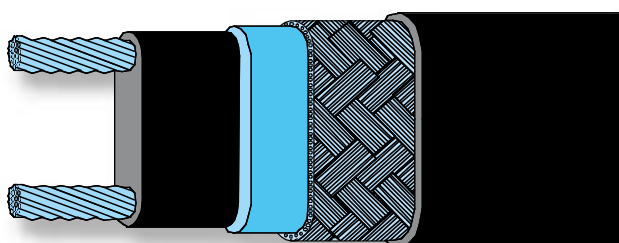
Wederom wordt Coolmark overspoeld met vraag naar verwarmingsband, maar ook naar de werking van het verwarmingsband. Het Auto-Trace zelfregelende verwarmingsband met parallelstroomgeleidercircuit is een uniek concept voor het vorstvrij houden van stalen-, koperen- en kunststofleidingen.

Het zelfregelende verwarmingsband van Raychem heeft een kern bestaande uit twee parallelle geleiders, waartussen weerstandsmateriaal is aangebracht. Door het aanbrengen van een spanningsbron tussen beide geleiders ontstaat een elektrische stroom tussen de twee geleiders waardoor een gesloten circuit ontstaat.

De weerstand van het verwarmingsband zal bij een temperatuursverhoging snel in waarde toenemen, terwijl die van een conventioneel verwarmingselement constant

zal blijven. Het resultaat hiervan is een sneldalende vermogensafgifte van het verwarmingsband. Omgekeerd zal bij afkoeling het element in weerstand dalen, waardoor zijn vermogensafgifte zal toenemen en zodoende, blijft de pijptemperatuur stabiel.

De parallelle stroomgeleiders in het verwarmingsband bewerkstelligen een gelijke spanning over de gehele lengte van de kabel, zodat de kabel op een willekeurige lengte kan worden afgeknipt, zonder dat de afgifte per lengtemaat wordt beïnvloed. De mantelisolatielaag is vervaardigd van een zelfdovende gemodificeerde co-polymeer. Deze taai beschermende mantel biedt een uitstekende chemische bestendigheid en zeer goede elektrische isolatie, welke bovendien flexibel is om de kabel rond onregelmatige voorwerpen aan te brengen, zelfs bij lage temperaturen. Tevens door de lage warmte-intensiteit van het verwarmingsband maakt dit vooral geschikt voor het toepassen op kunststofbuizen.



Wilt u meer informatie!
010-4093933
Robert Klootwijk

Voor de juiste selectie en de optioneel verkrijgbare aansluit- en afwerkssets kun u zicht uiteraard wenden tot de afdeling verkoop 010-4093930

Regelapparatuur

Standaard schakelkasten een belangrijke schakel voor de koeltechniek

De firma Van Wezel elektrotechniek uit Breda heeft speciaal voor toepassing in de koel en vriestechniek standaard schakelkasten gefabriceerd. De compacte standaard schakelkasten van Van Wezel BV zijn voorzien van de uiterst betrouwbare Danfoss elektronische regel en schakelapparatuur.

De schakelkasten type K2N, K3N, K9A en K9B zijn bijvoorbeeld voorzien van een Danfoss EKC thermostaat, terwijl de starterkasten type K2 soft voorzien zijn van een Danfoss soft starter. De standaard schakelkasten hebben ruime bedieningsmogelijkheden.

De frontjes van de schakelkasten type 9A en 9B kunnen bovendien voorzien worden van uw firmanaam. Uw naam en logo zijn dan duidelijk zichtbaar voor uw klant.

Het is eveneens mogelijk om, de door u bij Van Wezel BV toegeleverde, Danfoss AKC regelaars in te bouwen. Deze worden dan door Van Wezel BV getest en ingeregeld. Tevens heeft Van Wezel BV een systeem ontwikkeld om de montagetijd van het elektrische gedeelte van uw centraal systeem en cellenregeling aanzienlijk te verkorten.

Wij zijn ervan overtuigd dat de schakelkasten van Van Wezel BV een belangrijke schakel zullen zijn voor uw koel- en/of vriesinstallatie.

Type K9B

Kunststof schakelkast voor koelinstallaties	230V
Afmeting	265 x 180 x 110 mm
Max. vermogen	1,5 Kw
Hoofdschakelaar	2 polig 16 Amp
Thermostaat	Danfoss EKC 201 koel

Mogelijkheid om eigen naam en logo op het front te laten drukken

Bestellingen kunnen bij Van Wezel BV worden gedaan, middels een duidelijk bestelformulier, dat hiervoor speciaal ontworpen werd.

Wilt u meer informatie: Van Wezel elektrotechniek,
Stefan Pijpers 076-5722853



Danfoss AKC regelaars.



Type K2N

Metalen schakelkast voor koelinstallaties	400V
Afmeting	500x300x150 mm
Max. vermogen	4 Kw
Hoofdschakelaar	4 polig 40 Amp
Thermostaat Danfoss	EKC 201 koel

Thermisch pakket tegen meerprijs mogelijk

Type K3N

Metalen schakelkast voor koel- en vriesinstallaties	400V
Afmeting	500x300x150 mm
Max. vermogen	4 Kw
Ontdooiing	4 Kw
Hoofdschakelaar	4 polig 40 Amp
Thermostaat	Danfoss EKC 201 vries

Prijs per stuk Hfl. 800,- € 365,-

Thermisch pakket tegen meerprijs mogelijk



Compressoren en aggregaten

Voorgemonteerde aggregaten: gemak dient de mens!

Danfoss-Maneurop aggregaten worden alweer een aantal jaren door Coolmark verkocht. Deze aggregaten bestaan uit een hermetische compressor, condensor, vloeistofvat en pressostaat, samengebouwd op een solide frame en in de overbekende blauwe Maneurop kleur gespoten. Tegenwoordig zijn alle condensoren van zogenaamde Blue Star* aggregaten uitgerust met twee ventilatoren. Dit komt de bedrijfszekerheid ten goede en heeft bovendien als voordeel dat een van de ventilatoren middels een apart aan te schaffen hogedruk pressostaat kan worden af- of bijgeschakeld, waardoor op eenvoudige wijze een vorm van condensordrukregeling kan worden bewerkstelligd.

Sinds kort heeft Danfoss-Maneurop aggregaten in het programma die nog meer te bieden hebben. De extra's op deze aggregaten hebben voornamelijk tot doel het bekorten van de installatietijd van het aggregaat en hiermee de installatietijd van de gehele installatie. Iedere besparing op arbeidstijd is namelijk mooi meegenomen, en voor de prijs hoeft u het niet te laten!



- * Blue Star = Danfoss-Maneurop aggregaten
- * Black Star = Danfoss aggregaten
- * Maneurop = Danfoss-Maneurop zuigercompressoren
- * Performer = Danfoss-Maneurop scrollcompressoren



Een samengebouwd aggregaat van Danfoss-Maneurop.

Op dit moment hebben we drie types van deze voorgemonteerde aggregaten op voorraad, de HGZ 22, 28 en 32. Voor deze modellen geldt dat voor een meerprijs van ongeveer 100 gulden netto een filterdroger, een kijkglas en een afsluiter op het aggregaat zitten. Uiteraard zijn de droger en het kijkglas gemonteerd met behulp van de overbekende Danfoss flare-soldeeradaptors. Bovendien is een extra tot in de aansluitdoos voorbedrade hogedruk pressostaat aanwezig, die dient voor het afschakelen van een van de condensorventilatoren (condensordrukregeling).

Ook andere aggregaten zijn in voorgemonteerde uitvoering leverbaar, op bepaalde types is zelfs een compleet aangesloten olieafscheider mogelijk

(zie afbeelding), de prijzen en levertijden hiervan zijn op aanvraag. LET OP: ondanks de compacte wijze van samenbouwen is het bij bepaalde types niet mogelijk gebleken vast te houden aan de buitenmaten van de standaard aggregaten.

Wilt u meer informatie!
010-4093922
Peter Broer



Gereedschappen

Vernieuwde

draagbare weegschaal Vetek VB2-100EC met EC typekeur

Coolmark heeft in de Coolmark info van afgelopen september een artikel opgenomen over deze volledig goedgekeurde Vetek weegschalen die wij sinds begin 2001 in ons leveringspakket hebben.

In dit artikel is abusievelijk aangegeven dat Coolmark als enige koeltechnische groot-handel volledig goedgekeurde weegschalen heeft.

Een goedgekeurd weegwerktuig echter, is voorzien van een CE markering, bestaande uit een CE merkteken en een vermelding van het jaartal van keuring. Naast dit merkteken wordt een sticker met een zwarte M op een groen vlak aangebracht. Deze sticker geeft aan dat het weegwerktuig voldoet aan hetgeen in de metrologische regelgeving wordt gesteld. Meerdere weegwerktuigen voldoen aan deze eis.

De bedoeling van het artikel was aan te geven dat Coolmark extra zorg aan haar kwalitatief hoogwaardige producten besteed. Voor de ijking van de Vetek weegschalen wordt het gespecialiseerde bedrijf Kalibra



VB2-100EC

ingezet. Dit bedrijf kan overigens, indien noodzakelijk, ook voor u de herijkingen van de weegschalen verzorgen. Vanaf het moment dat Coolmark de Vetek schalen in haar assortiment heeft, is voor het ijken een professioneel als Kalibra ingezet. Coolmark kan haar klanten hierdoor navolgende voordelen bieden:

De weegschalen worden naast de handleiding en declaration of conformity voorzien van een NKO certificaat en een door Verispect erkende technische controlesticker.

Het NKO certificaat dat meegeleverd wordt, geeft de resultaten weer van de zgn. eerste ijking en de reden waarom de weegschaal is goedgekeurd. Dit document vormt een perfecte aanvulling voor uw ISO administratie.

De door Verispect erkende technische controlesticker geeft aan dat de schaal reeds door een met Verispect erkend orgaan is gekeurd. Verispect zal dan bij een controle een steekproef nemen en aanzienlijk minder van uw kostbare bedrijfstijd in beslag nemen.

Specificaties VB2-100 EC

Voeding	12V batterij, oplaadbaar (incl. 230 Vac lader)
Capaciteit/resolutie	100 kg/50 g
Afmetingen mm	248x332x65
Rond object max.	0 340 mm
Functie	Nulstelling, 6 cijfers LCD-display met backlight Automatische uitschakeling
Temperatuurbereik	0 °C tot +30 °C
Gewicht	± 5,5 kg
Certificaat	FI.01.1.03

Wilt u meer informatie!
010-4093932
Saskia Simon



Service

Wat houdt regelgeving PED in?



Binnen de Europese Gemeenschap heeft ieder land zijn eigen gebruiken, regels en wetten. Bijvoorbeeld op het terrein van economie en justitie, maar ook op het gebied van techniek. Op zich hoeft de nationale regelgeving van de diverse lidstaten natuurlijk geen probleem te zijn, ware het niet dat er soms nogal grote verschillen tussen de landen onderling kunnen zijn. Deze situatie kan moeilijkheden opleveren in het internationale handelsverkeer binnen de lidstaten.

Harmonisatie

Op technisch terrein, en dan met name op het gebied van drukvaten, is in 1997 de Pressure Equipment Directive aangenomen door het Europees Parlement. Deze regelgeving, hierna afgekort als PED, heeft dan ook als doel het harmoniseren van nationale wetten van de lidstaten wat betreft ontwerp, productie, testen en inbedrijfstelling van drukvaten en uit drukvaten opgebouwde installaties. De PED is dus van toepassing op nieuwbouw. De landen waarin de PED gaat gelden zijn alle landen van de EG, IJsland, Noorwegen en Zwitserland.

Belangrijke datum

De PED regelgeving, die dus geldt voor nieuwbouw, mag al vanaf 29 november 1999 worden gehanteerd. Vanaf 29 mei 2002 wordt toepassing van de PED verplicht in de hierboven genoemde landen.

Producten

Producten waarop de PED van toepassing is worden toegepast in bijvoorbeeld de olie- en gasindustrie, geneesmiddelen industrie, procestechiek en de voor ons belangrijke koeltechniek. In de koeltechniek worden producten toegepast als vaten, pijpen, (veiligheids)afsluiters en mechanische regelaars. Belangrijk is dat ook grotere hermetische compressoren onder de PED vallen.

Categorieën

Een product (of een samenstelling van producten) zal, afhankelijk van een aantal factoren, wel of niet vallen onder een van de vier categorieën die in de PED omschreven zijn. Deze factoren zijn het soort product, de gevarenklasse van het medium dat toegepast wordt (in ons geval het koudemiddel of de koudedragers), de toestand van dit medium

(gas, vloeistof) en de inhoud of afmetingen van het product in relatie tot de druk. Veiligheidsproducten vallen altijd in de hoogste categorie, dit is categorie IV. Er kan gesteld worden dat hoe hoger de categorie is, hoe hoger de eisen zijn die aan het product gesteld worden. Indien u vragen heeft over in welke categorie een bepaald artikel valt, kunt u contact opnemen met Peter Broer liefst per fax.

Sound Engineering Practice

Sommige producten hoeven niet in één van de vier categorieën te worden ingedeeld. Voor producten die gemaakt zijn voor een werkdruk van maximaal 0,5 bar gelden geen eisen. Bovendien is er ook nog een groep producten, waarvoor geldt dat zij toegepast dienen te worden met inachtneming van de gebruikelijke praktische regels, deze groep wordt 'Sound Engineering Practice' genoemd, hetgeen betekent dat er een beroep gedaan wordt op vakmanschap, gezond verstand en inzicht.

Om in de groep Sound Engineering Practice te kunnen vallen geldt voor bijvoorbeeld afsluiters voor ammoniak dat de aansluitmaat maximaal DN25 mag zijn. Voor bijvoorbeeld het minder gevaarlijke R134a geldt dat druk x aansluitmaat kleiner dient te zijn dan 1000. Een ander voorbeeld van Sound Engineering Practice is bijvoorbeeld een drukschakelaar, mits niet toegepast als veiligheidsaccessoire, want dan geldt de zwaarste categorie IV.

Coolmark producten

Dezelfde producten kunnen in verschillende categorieën vallen. De indeling in een bepaalde categorie is namelijk afhankelijk van wisselende factoren. Een Danfoss regelafsluiter van het type PM3-100 is bijvoorbeeld inzetbaar voor verschillende koudemiddelen. Bij toepassing van

ammoniak gelden de eisen zoals omschreven in categorie II. Voor gebruik met bijvoorbeeld R404A geldt de minder zware categorie I. Het beleid van onze verschillende toeleveranciers zal erop gericht zijn de producten te laten voldoen aan de zwaarst mogelijke categorie, bij in de koudetechniek gebruikelijke toepassingen. Een direct merkbaar gevolg van de invoering van de PED is, dat voor alle categorieën geldt dat staalsoort GG25 niet meer mag worden toegepast. Om grote voorraden van producten die vanaf 29 mei aanstaande alleen nog maar voor de vervangingsmarkt kunnen worden verkocht te voorkomen, is het beleid van Coolmark erop gericht de artikelen die gaan vallen onder de PED, maar die nog niet zijn geproduceerd met inachtneming van de PED, volledig uit te verkopen. In de praktijk betekent dit onder andere dat Coolmark geen PM-regelafsluiters in staalsoort GG25 meer verkoopt. PM-regelaars zijn bij ons alleen nog maar in materiaal GGG40.3 te verkrijgen. Belangrijk is het om ook uw eigen voorraad te controleren. De installateur is medeverantwoordelijk voor naleving van de PED. Bij twijfel over het al dan niet van toepassing zijn van de PED voor specifieke producten en voor vragen met betrekking tot de eisen die per categorie worden gesteld, vragen wij u **liefst per fax** contact met ons op te nemen.

Wilt u meer informatie!
010 - 409 3922
Peter Broer



Gereedschappen

De digitale vacuümmeter VG100A voor het testen van vacuümpompen

De digitale vacuümmeter VG100A is robuust en drukbestendig getest tot 28 bar, oliemist bestendig, 9 LED aanduidingen en ingesteld naar industriële normen.

Hedendaagse koelsystemen zijn veel gevoeliger voor vervuiling en vocht, waardoor een lagedrukmanometer een onnauwkeurige vacuüm aan kan duiden. Nationale en internationale normeringen verplichten reeds een minimum vacuüm van 50-2000 micron (2,66 mbar). De controle van het evacuatieproces vindt plaats van het begin tot het eind. De VG100A is gekalibreerd om automatisch te compenseren voor luchtdrukverschillen, zodat de nauwkeurigheid bewaard blijft.

De VG100A is ideaal voor het testen van vacuümpompen. Een goedwerkende pomp moet in staat zijn om tussen een bereik van 25 en 250 micron, vacuüm te trekken. Indien de pomp dit niet doet, ververs dan de olie.

Het is onvermijdelijk dat olienevel en andere vervuilingstoffen die onttrokken worden tijdens het evacuatieproces zich ophopen in de sensor, daarom bezit deze VG100A een zeer gemakkelijk schoon te maken thermistor sensor.

- De VG100A heeft 3 gebruiksmogelijkheden:
- ◆ direct op de service manifolds.
 - ◆ direct op één van de service aansluitingen van het a/c systeem.
 - ◆ direct op de vacuümpomp.



VG100A

Sensor
Self-heated thermistor met volledige temperatuur compensatie van 0 tot 50°C

Vacuumbereik
Atmosferische druk tot 25 micron.

Werkings temperatuur
30 tot 70°C

Voeding
9-volt alkaline batterij.

Gebruiksduur batterij
Ongeveer 18 uur bij constant gebruik. Na 5 minuten schakelt de meter zichzelf uit.

Batterij indicator
De 500 micron LED licht op wanneer de batterij nog ongeveer 60 minuten bruikbaar is

Wilt u meer informatie!
010 - 409 3932
Saskia Simon



LCE: de allerkleinste luchtgekoelde condensor van ECO

Na het overweldigende succes van de onlangs geïntroduceerde TCE condensor, gaat ECO nu nog een stapje kleiner.

Met ingang van heden beschikt Coolmark over een nieuw condensormodel van ECO, type LCE.

De zeer compacte LCE is leverbaar in 16 uitvoeringen, oplopend in capaciteit van 362 tot 2340W*.

Deze nieuwe condensor is uitstekend geschikt voor de kleinere koelinstallaties. Uiteraard zijn deze condensoren ook uitermate geschikt voor de vervangingsmarkt.

De omkasting van de de LCE is vervaardigd uit gegalvaniseerd staal en alle modellen zijn voorzien van één 230V/1/50Hz ventilatormotor van het fabricaat Elco. Afhankelijk van de benodigde capaciteit wordt de condensor geleverd met een vleugeldiameter 172, 200, 230, 254 of 300 mm. Het toegepaste condensorblok is vervaardigd uit 7,2 mm koperen pijp, geometrie 25 x 12,5 mm en aluminium lamellen, lamellen afstand 3,0 mm. Voor het

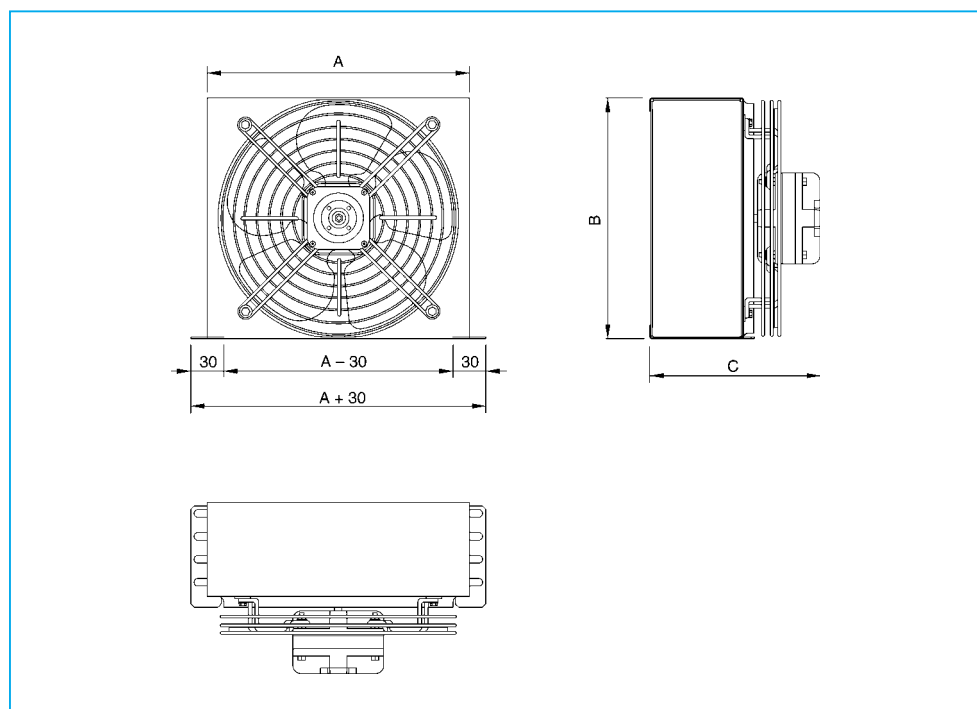


verlaten van de productieruimte wordt ieder blok getest op lekdichtheid onder 30 bar helium en afgedicht door middel van plastic doppen. In de epoxy gecoate stalen ventilatorkorf is een ventilatormotor met isolatie klasse B gemonteerd, welke standaard is voorzien een 3-aderige 0,5 mm² aansluitkabel en een interne thermische beveiliging.

Dit alles resulteert in een scherp geprijsde condensor, die een optimale capaciteit realiseert bij een beperkte benodigde ruimte. In onderstaande tabel staan alle gegevens die benodigd zijn om voor uw installatie een geschikte condensor te selecteren.



Wilt u meer informatie!
010 - 409 39 23
Michael Willemsse



Type LCE		036	045	057	048	063	077	066	087	107	089	117	140	168	179	213	234
Capaciteit*	(W)	362	452	566	484	630	765	659	870	1066	887	1169	1403	1680	1790	2126	2340
Luchthoeveelheid	(m ³ /uur)	240	220	210	330	300	290	450	400	380	630	580	520	620	870	800	740
Vleugel diameter	(mm)	172	172	172	200	200	200	230	230	230	254	254	254	254	300	300	300
Pijp rijen		2	3	4	2	3	4	2	3	4	2	3	4	4	3	4	5
Volume	(dm ³)	0,11	0,16	0,23	0,15	0,22	0,3	0,22	0,33	0,43	0,26	0,38	0,53	0,69	0,55	0,73	0,91
Oppervlakte	(m ²)	0,5	0,76	1,01	0,67	1,01	1,35	0,96	1,44	1,92	1,19	1,78	2,38	3,17	2,52	3,36	4,2
Aansluitingen	(mm)	7	7	7	7	7	7	7	7	7	7	7	7	7	7	7	8
Gewicht	(kg)	2,4	2,7	2,8	2,7	3,1	3,3	2,7	3,2	3,4	3,8	4,3	4,5	5,2	6,4	6,7	7,3
Afmeting A	(mm)	210	210	210	240	240	240	270	270	270	300	300	300	360	380	380	380
Afmeting B	(mm)	192	192	192	220	220	220	255	255	255	280	280	280	305	320	320	320
Afmeting C	(mm)	136	161	161	133	158	158	138	163	163	145	170	170	170	198	198	213
Aansluitspanning	(V/ph/Hz)	230/1/50															
Opgenomen stroom	(A)	0,22	0,22	0,22	0,22	0,22	0,22	0,22	0,22	0,22	0,31	0,31	0,31	0,31	0,47	0,47	0,47
Opgenomen vermogen	(W)	32	32	32	32	32	32	32	32	32	46	46	46	46	75	75	75
Isolatie klasse	(IP)	42	42	42	42	42	42	42	42	42	42	42	42	42	20	20	20

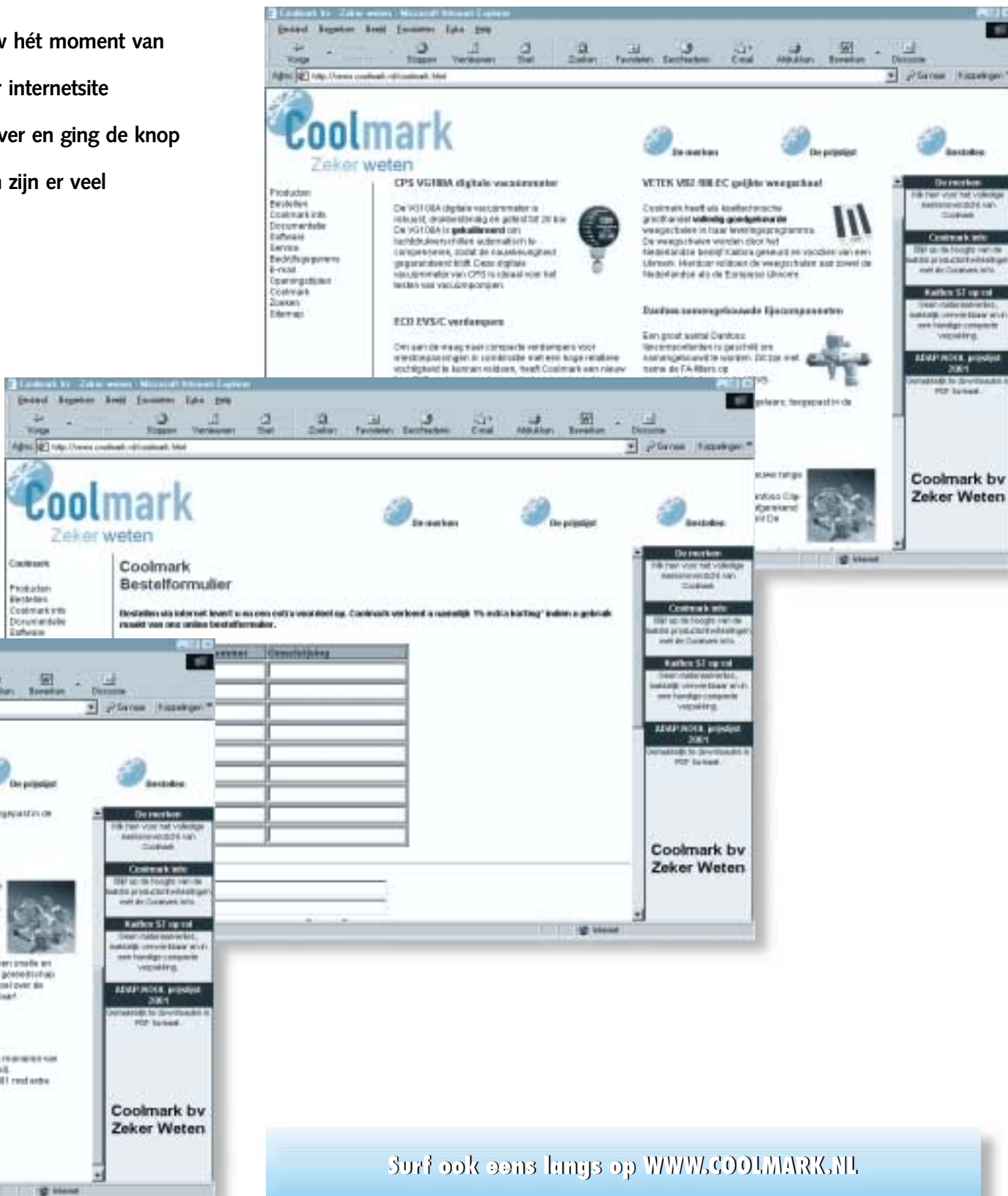
* Weergegeven capaciteiten zijn gebaseerd op een luchtintrede temperatuur +25°C en een condensatie temperatuur +40°C (ΔT = 15K) bij koudemiddel R404A, getest volgens EN1327.

Service Coolmark online

Het einde van het jaar nadert weer, wat traditiegetrouw hét moment van terugblikken is. Het afgelopen jaar heeft Coolmark haar internetsite gelanceerd www.coolmark.nl. Op 1 januari was het zover en ging de knop om. Sindsdien is er hard gewerkt aan de internetsite en zijn er veel artikelen toegevoegd.

Eén van de eerste (en vaak gebruikte) mogelijkheid is het bestellen via internet. Via een formulier kunt u eenvoudig uw bestelling plaatsen waarna deze naar Coolmark gestuurd wordt. U ontvangt vervolgens per e-mail een bevestiging van de door u geplaatste order, en per fax een orderbevestiging.

U kunt uw bestelling plaatsen op www.coolmark.nl/bestellen/



Surf ook eens langs op WWW.COOLMARK.NL

Ter gelegenheid van de NVKL beurs in maart had Coolmark een actie waarbij een keyboard en muis te winnen was. Onder de inzenders van een antwoordkaart werden 25 keyboards met muis verloot. Dat u dit als internetgebruiker wist te waarderen bleek wel uit de inzendingen. Massaal werd de kaart ingevuld en teruggestuurd. Ook aan het bezoekersaantal op www.coolmark.nl was te merken dat de interesse in het keyboard groot was.

Ook voor het selecteren van een koel- of vriescel, de meest recente software van onze producten en uiteraard de documentatie wist u ons te vinden. Er hebben inmiddels een hoop bestanden hun weg weten te vinden via onze site naar de gebruiker. Onlangs zijn er wat kleine wijzigingen in de layout doorgevoerd zodat het surfgemak verder vergroot wordt. Deze wijzigingen en de lancering van de zoekmachine dragen ertoe bij dat het door u gezochte onderwerp

binnen enkele muisklikken op het beeldscherm verschijnt.

Al met al heeft Coolmark een actief jaar op internet achter de rug, wat uiteraard in 2002 voortgezet zal worden.

Wilt u meer informatie?
010-409 3931
Lennard de Bles



COLOFON

December 2001

Coolmark bv
Doorkiesnummers:
010-4093...

Hoofd Binnendienst
935 Tsjalle Scheepstra

920 Technische afdeling
921 Robert Breedijk
922 Peter Broer
923 Michael Willemse

930 Verkoop Binnendienst
932 Saskia Simon
933 Robert Klootwijk
931 Lennard de Bles

Coolmark bv
Adm. de Ruyterstraat 2, 3115 HB Schiedam
Postbus 169, 3100 AD Schiedam
Fax 010-409 3939
www.coolmark.nl