



GEBRUIKSHANDLEIDING CASSETTE AIRCONDITIONING EN AFSTANDSBEDIENING



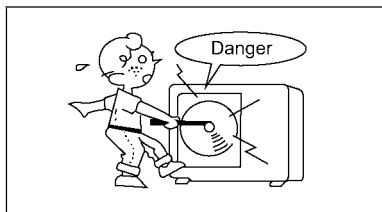
Model MCA-12HRN2 en MCA-18HRN2

Lees de handleiding zorgvuldig door en bewaar deze op een veilige plaats als naslagwerk

Inhoudsopgave

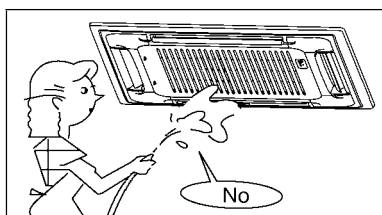
BELANGRIJKE GEGEVENS MET BETREKKING TOT DE VEILIGHEID	1
TIPS VOOR ZUINIGE WERKING	2
NAMEN VAN ONDERDELEN	2
DE RICHTING VAN DE LUCHTSTROOM AFSTELLEN	5
TIJDELIJKE BEDIENING	6
ONDERHOUD	6
BEDIENING EN WERKING VAN DE AIRCONDITIONER	8
INSTALLATIE	9
STORINGEN EN OORZAKEN	10
STORINGEN EN OORZAKEN (BETREFFENDE DE AFSTANDSBEDIENING)	10
GEbruikersHANDLEIDING AFSTANDSBEDIENING	
SPECIFICATIES AFSTANDSBEDIENING	12
WERKINGSEIGENSCHAPPEN	12
INLEIDING VAN DE FUNCTIETOETSEN OP DE AFSTANDSBEDIENING	12
NAMEN EN FUNCTIES VAN DE INDICATIELAMPJES OP DE AFSTANDSBEDIENING	13
BEDIENING VAN DE AFSTANDSBEDIENING	14
WAARSCHUWING	17

Belangrijke gegevens met betrekking tot de veiligheid



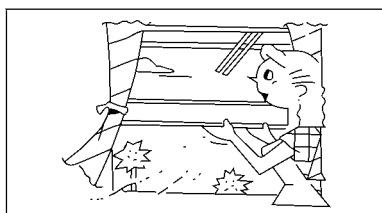
⚠ VOORZICHTIG

Probeer deze unit niet zelf te installeren. Deze unit dient door hiervoor opgeleide personen te worden geïnstalleerd.



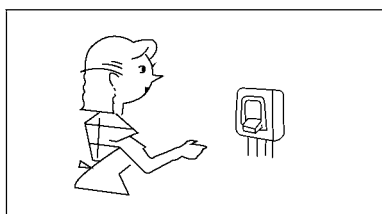
⚠ GEVAAR

Probeer niet zelf onderhoudsbeurten met betrekking tot deze unit uit te voeren. Deze unit bevat geen onderdelen die de gebruiker zelf kan onderhouden. Bij het openen of verwijderen van de kap wordt u aan gevaarlijke spanningen blootgesteld. Het uitschakelen van de stroom neemt de kans op een elektrische schok niet weg.



⚠ GEVAAR

Steek nooit handen of objecten in de luchtuitlaat van binnen- of buitenunits. Deze units bevatten een met hoge snelheid draaiende ventilator. Aanraking van de draaiende ventilator leidt tot ernstig letsel.

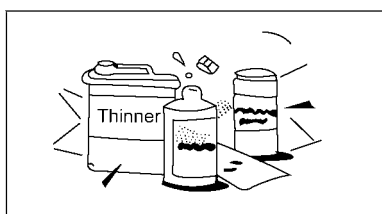


⚠ GEVAAR

Sproei of knoei nooit water of vloeistoffen op de unit om de kans op een ernstige elektrische schok te voorkomen.

⚠ WAARSCHUWING

Ventileer de ruimte regelmatig terwijl de airconditioner in bedrijf is, vooral als er ook een gastoestel in dezelfde ruimte wordt gebruikt. Het niet opvolgen van deze instructies kan leiden tot verlaging van het zuurstofniveau in de ruimte.

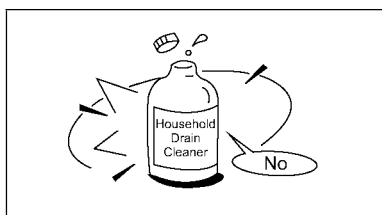


⚠ WAARSCHUWING

Schakel voordat u gaat reinigen of andere routineonderhoudswerkzaamheden gaat uitvoeren de stroom uit om elektrische schokken te voorkomen of haal de stekker uit het stopcontact. Volg de aanwijzingen voor het reinigen in de gebruikershandleiding op.

⚠ WAARSCHUWING

Gebruik voor het reinigen van de unit geen vloeibare reinigingsmiddelen of reinigingsmiddelen in spuitbussen, maar een zachte droge doek. Reinig om de kans op een elektrische schok te voorkomen de units nooit door water op de units te sproeien.



⚠ VOORZICHTIG

Gebruik geen bijtende huishoudelijke afvoerontstoppers in de unit. Afvoerontstoppers kunnen de onderdelen van de unit snel vernielen (afvoervat en wikkelingen van de warmtewisselaar, enz.).

⚠ OPMERKING

Bedien voor een goede werking de unit binnen de in deze gebruikershandleiding aangegeven temperatuur- en vochtigheidsgebieden. Bij werking van de unit buiten deze voorwaarden kan storing in de unit ontstaan of condenswater uit de unit druppelen.

Tips voor zuinige werking

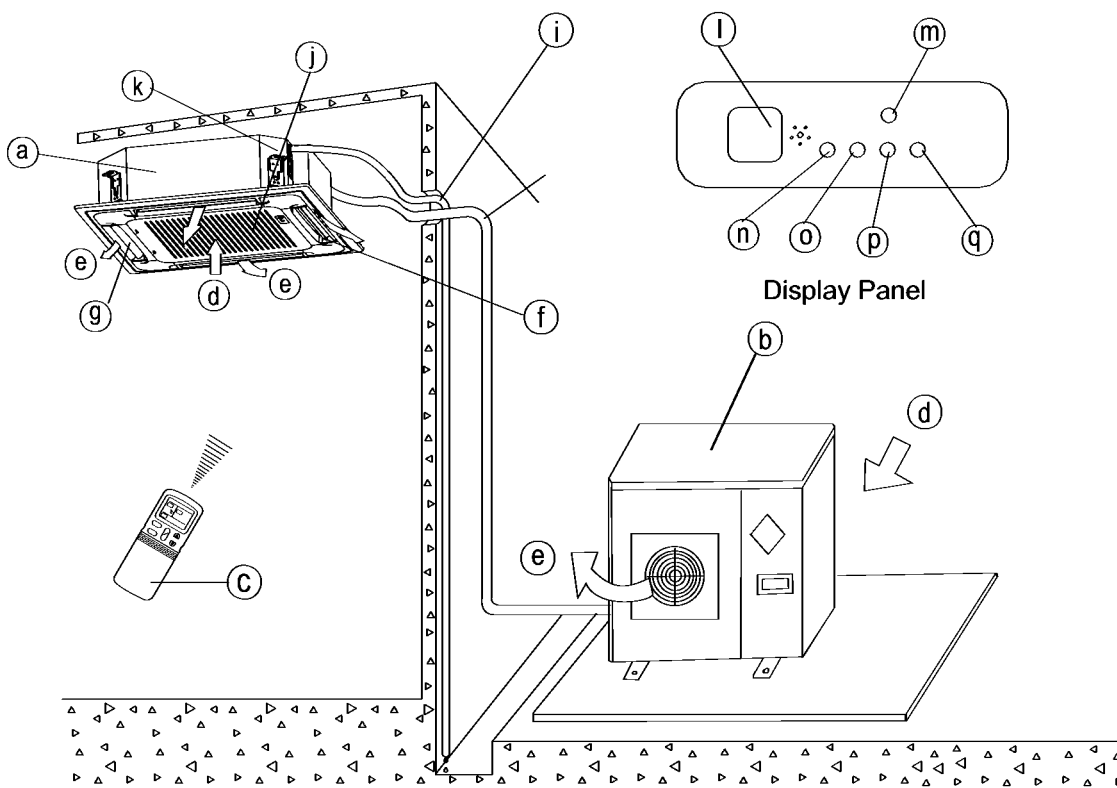
Het onderstaande dient in acht te worden genomen voor een zuinige werking (zie het betreffende hoofdstuk voor bijzonderheden).

- Stel de richting van de luchtstroom goed af om te voorkomen dat de lucht op uw lichaam wordt gericht.
- Stel de kamertemperatuur goed af voor een comfortabele omgeving en om overmatige koeling of verwarming te voorkomen.
- Sluit tijdens het koelen de gordijnen om direct zonlicht te vermijden.
- Open deuren en ramen niet meer dan nodig om koude of warme lucht binnen te houden.
- Stel de timer op de gewenste bedrijfstijd in.
- Zet nooit obstakels in de buurt van de luchtuitlaat of luchtinlaat. Dit leidt tot lagere efficiëntie of zelfs het plotseling uitschakelen van de unit.
- Haal als u de unit voor langere tijd niet gaat gebruiken de stekker uit het stopcontact en verwijder de batterijen uit de afstandsbediening. Zolang de stekker in het stopcontact zit, gebruikt de unit enige stroom, zelfs als de airconditioner niet in bedrijf is. Haal dus de stekker uit het stopcontact om energie te sparen. Schakel de stroom 12 uur voordat u de unit opnieuw gaat opstarten in om een goede werking te verzekeren.
- Een verstopte luchtfilter verlaagt de efficiëntie bij het koelen of verwarmen. Reinig de filter dus iedere twee weken.

Namen van onderdelen

De airconditioner bestaat uit de binnenunit, de buitenunit, de aansluitleiding en de afstandsbediening.

Cassettemodel



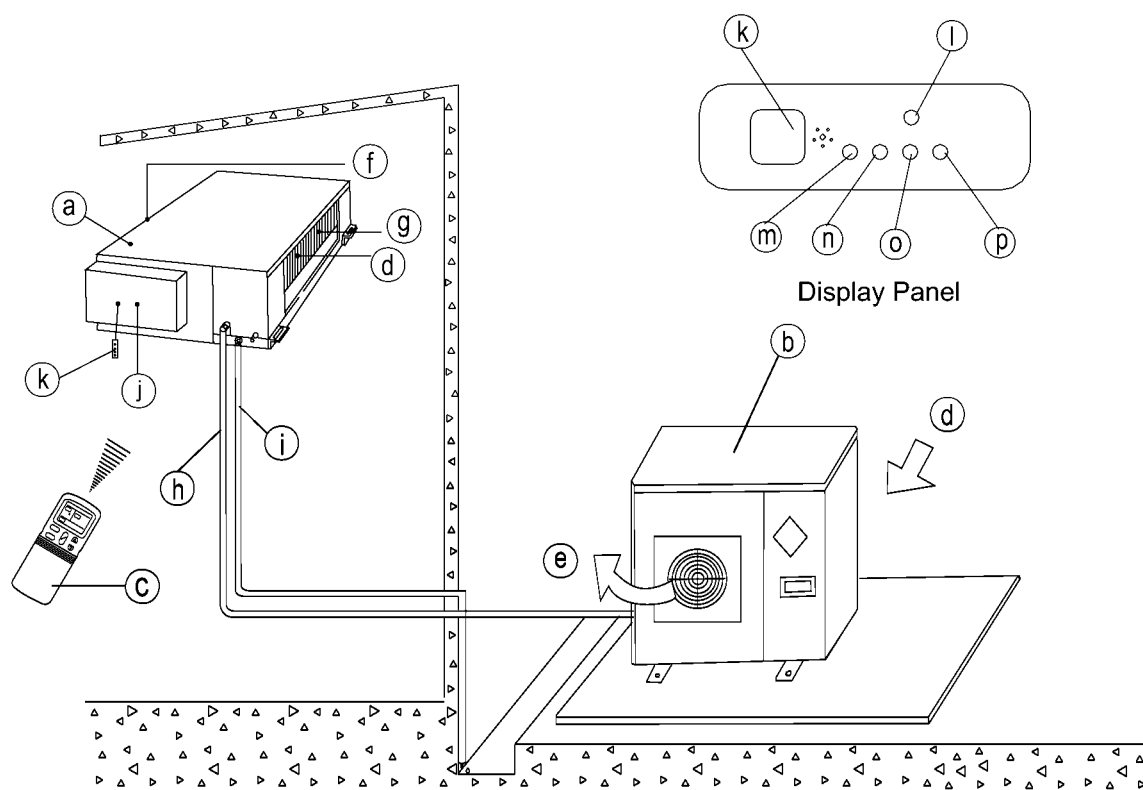
LET OP!

Deze tekening is gebaseerd op het model 24000Btu. Het uiterlijk en de functies van uw unit kunnen dus in enige opzichten hiervan verschillen.

Namen en functies

- | | |
|-------------------------------------------------------------------------------------------------------------------------------|------------------------------------|
| a) binnenunit | b) buitenunit |
| c) afstandsbediening | d) lucht in |
| e) lucht uit | f) luchtuitlaat |
| g) luchtstroomkleppen (bij luchtuitlaat) | h) aansluitleiding |
| i)afvoerslang | j) luchtinlaat (bevat luchtfilter) |
| k) afvoerpomp (voert water uit binnenunit af) | l) infrarood signaalontvanger |
| m) tijdelijke toets | n) bedrijfsindicatielampje |
| o) timerindicatielampje | |
| p) PRE/DEF-indicatielampje (model voor koelen en verwarmen)
of alleen ventilatorindicatielampje (model voor alleen koelen) | |
| q) alarmindicatielampje | |

Hoge statische druk model Parvis Split



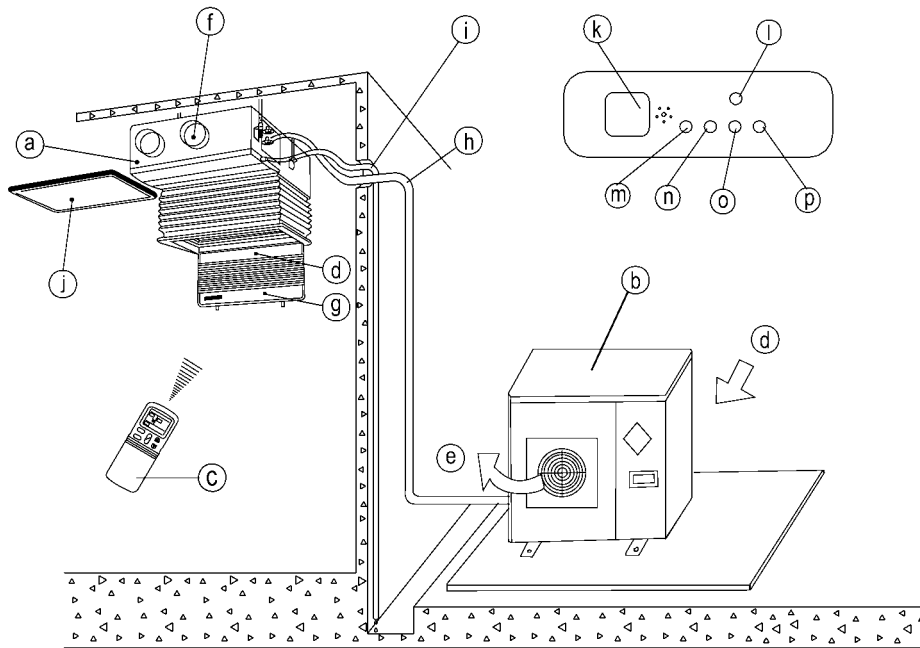
LET OP!

Deze tekening is gebaseerd op het model 24000Btu. Het uiterlijk en de functies van uw unit kunnen dus in enige opzichten hiervan verschillen.

Namen en functies

- | | | |
|-------------------------------------------------------------------------------------------------------------------------------|-------------------------------|----------------------|
| a) binnenunit | b) buitenunit | c) afstandsbediening |
| d) luchtinlaat | e) lucht uit | f) luchtuitlaat |
| g) warmtewisselaar | h) aansluitleiding | i) afvoerslang |
| j) elektriciteitskastje | k) infrarood signaalontvanger | l) tijdelijke toets |
| m) bedrijfsindicatielampje | n) timerindicatielampje | |
| o) PRE/DEF-indicatielampje (model voor koelen en verwarmen)
of alleen ventilatorindicatielampje (model voor alleen koelen) | | |
| p) alarmindicatielampje | | |

Model voor kanaal en plafond



LET OP!

Deze tekening is gebaseerd op het model 24000Btu. Het uiterlijk en de functies van uw unit kunnen dus in enige opzichten hiervan verschillen.

Namen en functies

- | | |
|-------------------------------------------------------------------------------------------------------------------------------|------------------------------------|
| a) binnenunit | b) buitenunit |
| c) afstandsbediening | d) lucht in |
| e) lucht uit | f) luchtuitlaat |
| g) luchtstroomkleppen (bij luchtuitlaat) | h) aansluitleiding |
| i) afvoerslang | j) luchtinlaat (bevat luchtfilter) |
| k) infrarood signaalontvanger | l) toets handmatige bediening |
| m) bedrijfsindicatielampje | n) timerindicatielampje |
| o) PRE/DEF-indicatielampje (model voor koelen en verwarmen)
of alleen ventilatorindicatielampje (model voor alleen koelen) | |
| p) alarmindicatielampje | |

De richting van de luchtstroom afstellen

Cassettemodel

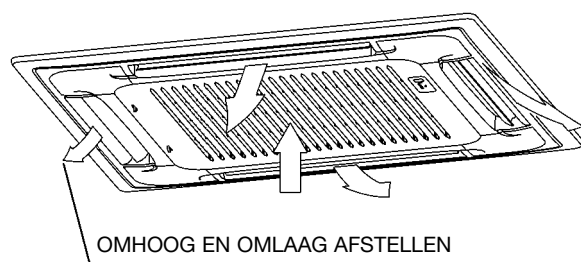
Terwijl de unit werkt kunt u de luchtstroomkleppen afstellen om de richting van de luchtstroom te wijzigen voor een gelijkmatige kamertemperatuur. Dit biedt meer comfort.

1. Stel de gewenste richting van de luchtstroom in.

Druk op de **DRAAIEN**-toets om de luchtkleppen in de gewenste stand af te stellen en druk opnieuw op deze toets om de luchtkleppen in deze stand te houden.

2. De richting van de luchtstroom automatisch afstellen.

Druk op de **DRAAIEN**-toets en de luchtkleppen gaan automatisch draaien.



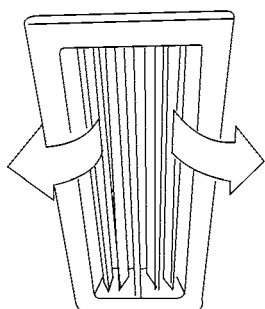
Tijdens het instellen van deze functie loopt de draaiventilator van de binnenunit. In andere gevallen loopt de draaiventilator niet. De kleppen kunnen naar beide zijden 30° worden gedraaid. Als de airconditioner niet in bedrijf is (inclusief als "TIMER AAN" is ingesteld), is de **DRAAIEN**-toets niet actief.

Model voor kanaal en plafond

Onderstaand wordt beschreven hoe de richting van de luchtstroom kan worden afgesteld tijdens gebruik bij de binnenunit van het luchtuitlaatdeel (apart verkocht).

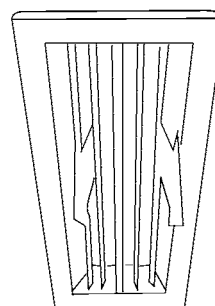
Koelen

Stel om de hele kamer effectief te koelen de luchtkleppen zodanig in, dat de uitgaande lucht horizontaal gericht is.

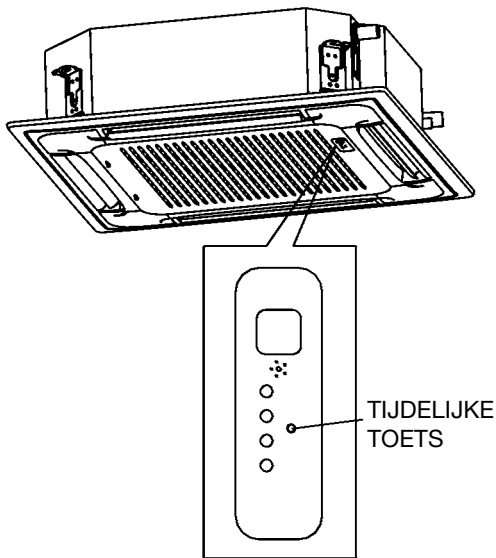


Verwarmen

Stel om de hele kamer effectief te verwarmen de luchtkleppen zodanig in, dat de uitgaande lucht naar beneden is gericht.



Tijdelijke bediening



Deze functie wordt gebruikt om de unit tijdelijk te bedienen als de afstandsbediening zich op een verkeerde plaats bevindt of de batterijen leeg zijn. Twee functies AUTO en verplicht KOELEN kunnen met de TIJDELIJK-toets op de regelkast van het luchtinlaatrooster van de binnenuit worden geselecteerd. Door de toets in te drukken, gaat de airconditioner in de onderstaande volgorde werken: AUTO, gedwongen KOELEN, UIT en terug naar AUTO.

1. AUTO

Het BEDRIJF-indicatielampje brandt en de airconditioner werkt in de AUTO-functie. De afstandsbediening kan in overeenstemming met het ontvangen signaal werken.

2. gedwongen KOELEN

Het BEDRIJF-lampje knippert, de airconditioner gaat naar AUTO nadat hij gedurende 30 minuten is gedwongen te koelen met een HOGE luchtsnelheid. De afstandsbediening is uitgeschakeld.

3. UIT

Het BEDRIJF-lampje gaat uit. De airconditioner is UIT en de afstandsbediening wordt weer geactiveerd.

Opmerking: Neem alleen de cassette modellen als voorbeeld.

Onderhoud

▲WAARSCHUWING

Haal voordat u de airconditioner gaat reinigen de stekker uit het stopcontact.

De binnenunit en de afstandsbediening reinigen

▲VOORZICHTIG

- Neem de binnenunit en de afstandsbediening met een droge doek af.
- Gebruik als de binnenunit erg vuil is een met koud water bevochtigde doek.
- Gebruik nooit een vochtige doek voor de afstandsbediening.
- Gebruik geen met een chemisch middel behandelde stofdoek voor het afnemen en vermijd langdurig contact van de unit met dergelijke stoffen, omdat deze stoffen de unit kunnen beschadigen of het oppervlak van de unit laten verbleken.
- Gebruik geen wasbenzine, thinner, schuurpoeder of dergelijke middelen voor het reinigen. Deze stoffen kunnen scheurtjes in het kunststof oppervlak veroorzaken of het oppervlak vervormen.

Als u de unit minstens een maand niet gaat gebruiken:

- (1) Laat de ventilator ongeveer een halve dag draaien om de binnenzijde van de unit te drogen.
- (2) Schakel de airconditioner uit en haal de stekker uit het stopcontact.
- (3) Verwijder de batterijen uit de afstandsbediening.

Controles voorafgaande aan gebruik

▲VOORZICHTIG

Controleer of de bedrading niet defect of los is.

Controleer of de luchtfilter geplaatst is (sommige airconditioners hebben geen luchtfilters).

Controleer of de luchtuitlaat of luchtinlaat van de buitenunit niet is geblokkeerd.

Haal voordat u de airconditioner gaat reinigen de stekker uit het stopcontact.

De luchtfilter reinigen

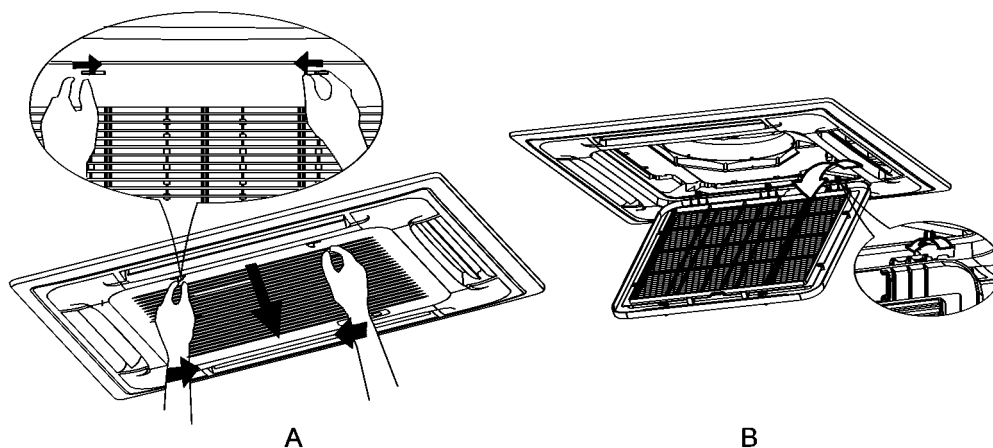
- De luchtfilter voorkomt binnendringing van stof of andere deeltjes. Een verstopte filter kan de efficiëntie van de airconditioner aanzienlijk verlagen. Reinig de luchtfilter daarom bij langdurig gebruik iedere twee weken.
- Reinig de luchtfilter van een op een stoffige plaats geplaatste airconditioner vaker.
- Vervang als er teveel stof verzameld is de luchtfilter door een nieuwe (een vervangbaar luchtfilter is een optioneel accessoire).

Cassettemodel

1. Open het luchtinlaatrooster.

Duw de schuifjes van het rooster tegelijkertijd naar het midden, zoals aangegeven in figuur A. Trek vervolgens het luchtinlaatrooster omlaag.

Voorzichtig: Koppel voordat u de bovenstaande werkzaamheden gaat uitvoeren de oorspronkelijk op de aansluitingen van het hoofd-deel aangesloten kabels van de regelkast los.



2. Verwijder het luchtinlaatrooster (samen met de luchtfilter zoals in figuur B aangegeven).

Trek het luchtinlaatrooster 45° naar beneden en til het op om te verwijderen.

3. Haal de luchtfilter uit elkaar.

4. Reinig de luchtfilter (gebruik hiervoor de stofzuiger of schoon water. Reinig als er te veel stof is verzameld het rooster met een zachte borstel en een mild reinigingsmiddel en laat het op een koele plaats drogen).

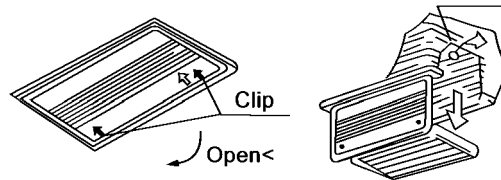
Model voor kanaal en plafond

1. Open het luchtinlaatrooster.

Duw de schuifjes van het rooster tegelijkertijd naar het midden, zoals aangegeven in de onderstaande figuur.

Trek het luchtinlaatrooster vervolgens omlaag.

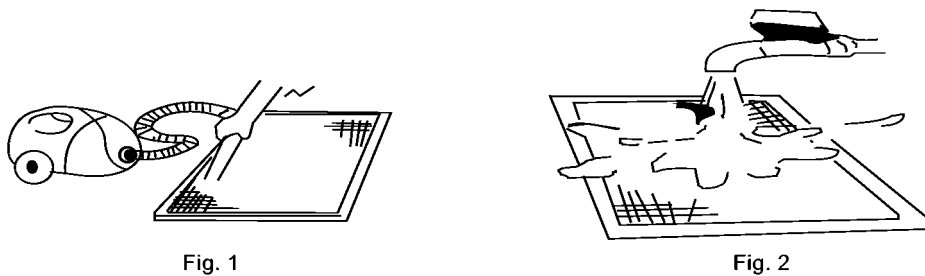
Voorzichtig: Koppel voordat u de bovenstaande werkzaamheden gaat uitvoeren de oorspronkelijk op de aansluitingen van het hoofddeel aangesloten kabels van de regelkast los.



2. Verwijder het luchtinlaatrooster.

3. Haal de luchtfilter uit elkaar.

4. Reinig de luchtfilter (gebruik hiervoor de stofzuiger of schoon water. Reinig als er te veel stof is verzameld het rooster met een zachte borstel en een mild reinigingsmiddel en laat het op een koele plaats drogen).



• Bij gebruik van de stofzuiger moet de kant waar de lucht binnenkomt omhoog zijn gericht (zie Fig. 1).

• Bij gebruik van water moet de kant waar de lucht binnenkomt naar beneden zijn gericht (zie Fig. 2).

Voorzichtig: Droog de luchtfilter niet in direct zonlicht of met vuur.

5. Plaats de luchtfilter terug.

6. Plaats en sluit het luchtinlaatrooster in omgekeerde volgorde van stappen 1 en 2 en sluit de kabels van de regelkast op de betreffende aansluitingen op het hoofddeel aan.

Opmerking: Het hoge statische drukmodel Parvis Split heeft geen filter.

Bediening en werking van de airconditioner

Drie minuten beveiligingsvoorziening

Dankzij een beveiliging wordt de airconditioner ongeveer drie minuten niet geactiveerd als deze direct na bedrijf opnieuw wordt ingeschakeld.

Stroomuitval

Bij stroomuitval tijdens bedrijf schakelt de unit onmiddellijk uit.

- Het BEDRIJF-lampje op de binneneenheid gaat knipperen als de stroom weer is hersteld.
- Druk op de AAN/UIT-toets op de afstandsbediening om de airconditioner weer in te schakelen.
- Bliksem of gebruik van een draadloze autotelefoon in de buurt kan storingen in de unit veroorzaken.

Haal de stekker van de unit uit het stopcontact en steek de stekker er weer in. Druk op de AAN/UIT-knop op de afstandsbediening om de airconditioner weer in te schakelen.

Bedrijfsvoorwaarden voor de airconditioner

Laat voor een goede werking de airconditioner binnen het volgende temperatuurgebied werken:

Koelen	Buitemtemperatuur: 21 °C tot 43 °C
	Kamertemperatuur: 17 °C tot 32 °C
	VOORZICHTIG Relatieve vochtigheid in de kamer minder dan 80%. Bij werking van de airconditioner buiten deze temperatuurgebieden kan condensatie op het oppervlak van de airconditioner ontstaan.
Verwarmen (niet bij het model voor alleen koelen)	Buitemtemperatuur: -5 °C tot 24 °C
	Kamertemperatuur: 0 °C tot 30 °C
Drogen	Buitemtemperatuur: 11 °C tot 43 °C
	Kamertemperatuur: 17 °C tot 30 °C

Bij gebruik van de airconditioner buiten de bovenstaande gebieden, kunnen de beveiligingsvoorzieningen actief worden.

Installatie

Plaatsing:

- Tijdens het koelen droogt de airconditioner de lucht in de kamer. Breng dus een pijp aan om het water uit de airconditioner af te voeren.
- Plaats de unit op een afstand van minstens één meter van televisietoestellen of radio's om de kans op storing van beeld en geluid te voorkomen.
- Sterke radiozenders of andere toestellen die radiogolven met een hoge frequentie uitzenden kunnen storingen in de airconditioner veroorzaken. Raadpleeg de verkoper van de airconditioner voordat u de unit laat installeren.
- Plaats de unit niet in een gevaarlijk gebied met ontvlambare gassen of vluchtige stoffen.
- Bij gebruik van de airconditioner in een omgeving die oliën (machineolie), zout (in kustgebieden), zwavelgas (in de buurt van warme bronnen), enz. bevat, kunnen deze stoffen tot storing in de airconditioner leiden.

Voorzichtig met geluid of trillingen

- Plaats de unit op een stabiele plaats om geluid of trillingen te vermijden.
- Geluid in de buurt van de luchtuitlaat van de buitenunit kan de luchtuitlaat binnendringen.
- Plaats de buitenunit op een plaats waar geluid of warme lucht van de uitlaat geen problemen voor de omgeving opleveren.
- Neem als de airconditioner tijdens bedrijf vreemde geluiden maakt contact op met de verkoper van de airconditioner.

Bedrading

- Aard de airconditioner om de kans op een elektrische schok te voorkomen. De stekker in de airconditioner is op de aardedraad aangesloten. Wijzig dit niet.
- Gebruik het stopcontact alleen voor de airconditioner.
- Trek niet hard aan de voedingskabel.
- Volg bij het aarden van de airconditioner de plaatselijke voorschriften op.
- Gebruik indien nodig de zekering of de stroomonderbreker of de bijbehorende ampèreschaal. Neem als u de voedingskabel wilt vervangen contact op met het plaatselijke MD-servicecentrum voor elektrische apparatuur.

Verplaatsen

Raadpleeg bij verhuizing of als de airconditioner moet worden verplaatst de verkoper, omdat speciale vaardigheden zijn vereist voor het aftappen van Freon, het ontluichten en het uitvoeren van andere handelingen.

Storingen en oorzaken

Controleer voordat u het apparaat laat controleren of repareren de volgende punten.

Controleren
<p>Werkt niet</p> <ul style="list-style-type: none"> • De zekering is gesprongen of de stroomonderbreker is omgeschakeld. • De batterijen van de afstandsbediening zijn leeg. • De timer is ingesteld. <p>Koelt of verwarmt niet goed.</p> <ul style="list-style-type: none"> • De luchtinlaat of luchtuitlaat van de buitenunit is geblokkeerd. • Er staan deuren of ramen open. • De luchtfilter is verstopt door stof. • De luchtklep staat in de verkeerde stand. • De ventilatorsnelheid is te laag ingesteld. • De temperatuur is te hoog of te laag ingesteld.

Dit zijn geen storingen.
<p>De lucht in de kamer stinkt.</p> <p>De airconditioner produceert stank.</p> <ul style="list-style-type: none"> • In muren, vloerbedekking, meubilair, kleding of bont gedrongen geuren komen vrij. De buitenunit genereert een witte nevel van gekoelde lucht of water.

⚠ VOORZICHTIG
<p>Schakel als één van de volgende situaties zich voordoet de airconditioner onmiddellijk uit, zet de stroomschakelaar op uit en neem contact op met de verkoper.</p> <ul style="list-style-type: none"> • Het indicatielampje knippert snel (vijf keer per seconde). U heeft de stekker van de unit uit het stopcontact gehaald en er na twee of drie minuten weer ingestoken, maar het lampje blijft knipperen. • De schakelaars werken niet goed. • De zekering is vaak gesprongen of de stroomonderbreker is vaak omgeschakeld. • Er zijn vreemde voorwerpen of water in de airconditioner terechtgekomen. • U neemt een andere abnormale situatie waar.

Storingen en oorzaken (betreffende de afstandsbediening)

Controleer voordat u het apparaat laat controleren of repareren de volgende punten.

De instellingen kunnen niet worden gewijzigd		
Symptomen	Oorzaken	Reden en oplossing
De ventilatorsnelheid kan niet worden gewijzigd.	<ul style="list-style-type: none"> • Controleer of de FUNCTIE "AUTO" op de display wordt weergegeven 	In de automatische functie kiest de airconditioner automatisch de ventilatorsnelheid.
	<ul style="list-style-type: none"> • Controleer of de FUNCTIE "DROGEN" op de display wordt weergegeven. 	In de droogfunctie kiest de airconditioner automatisch de ventilatorsnelheid. De ventilatorsnelheid kan worden gekozen tijdens "KOELEN", "VERWARMEN" of "ALLEEN VENTILATOR"

Het transmissie-indicatielampje "▲" gaat niet branden		
Symptomen	Oorzaken	Reden en oplossing
Het signaal van de afstandsbediening wordt niet verzonden, zelfs bij het indrukken van de AAN/UIT-knop.	Controleer of de batterijen van de afstandsbediening niet leeg zijn.	Het signaal van de afstandsbediening wordt niet verzonden, omdat de voeding niet is ingeschakeld.

De display gaat niet branden		
Symptomen	Oorzaken	Reden en oplossing
Het TEMP-indicatielampje gaat niet branden.	Controleer of de FUNCTIE "ALLEEN VENTILATOR" op de display wordt weergegeven. ALLEEN VENTILATOR	Instelling van de temperatuur is niet mogelijk tijdens bedrijf met alleen ventilatie.

De display gaat uit.		
Symptomen	Oorzaken	Reden en oplossing
De indicatie op de display verdwijnt na een poosje. Het indicatielampje TIMER AAN gaat na een bepaalde tijd uit.	Controleer of de timer wordt uitgeschakeld als de display TIMER UIT weergeeft. Controleer of de timer wordt ingeschakeld als de display TIMER AAN weergeeft.	De airconditioner schakelt uit omdat de ingestelde tijd is verstreken. Als de voor het inschakelen van de airconditioner ingestelde tijd is bereikt, schakelt de airconditioner automatisch in en gaat het bijbehorende indicatielampje uit.

De signaalontvangsttoon klinkt niet		
Symptomen	Oorzaken	Reden en oplossing
Geen ontvangsttoon van de binneneunit, zelfs niet als de AAN/UIT-knop wordt ingedrukt. De toetsen op de afstandsbediening werken niet.	Controleer of de signaalzender van de afstandsbediening goed op de ontvanger is gericht als de AAN/UIT-knop wordt ingedrukt.	Richt de signaalzender van de afstandsbediening op de ontvanger van de binneneunit en druk vervolgens twee keer op de AAN/UIT-knop. Druk op de Reset-toets.

Specificaties afstandsbediening

Model	R51G,51G/C
Nominale spanning	3,0 V
Laagste spanning van het zendsignaal van de CVE	2,0 V
Afstandsbereik van het signaal	8 m
Omgeving	-5 °C ~ 60 °C

Werkingseigenschappen

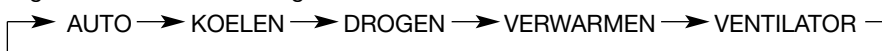
1. Bedrijfsfunctie: KOELEN, VERWARMEN, DROGEN, VENTILATOR en AUTO.
2. Tijdinstelling van functie over 24 uur.
3. Insteltemperatuurbereik binnen: 17 °C ~ 30 °C.
4. LCD (Liquid Crystal Display) van alle functies.
5. Regelfunctie van de charactronbuis

Inleiding van de functietoetsen op de afstandsbediening

Zie figuur 1

1. **TEMP-toets ▼**: Druk op de toets om de binnentemperatuurinstelling te verlagen.

2. **FUNCTIE-keuzetoets**: Iedere keer als u op de toets drukt, wordt een functie geselecteerd in de volgorde AUTO, KOELEN, DROGEN, VERWARMEN en VENTILATOR volgens de onderstaande figuur:



▲ OPMERKING: VERWARMEN alleen voor verwarmingspomp

3. **SWING-toets**: Druk op de swingtoets om de hoek van de luchtkleppen te wijzigen.
4. **RESET-toets**: Door op de RESET-toets te drukken, worden alle huidige instellingen opgeheven en keert de besturing terug naar de oorspronkelijke instellingen.

5. **BLOKKEREN-toets**: Door op deze toets de drukken worden alle huidige instellingen geblokkeerd. Druk nogmaals om de instellingen weer vrij te geven.

6. **TIMER AAN-toets**: Druk op deze toets om de tijd AAN vooraf in te stellen (inschakelen). Bij iedere keer indrukken wordt de tijd AAN-instelling met 30 minuten verlengd. Als de insteltijd 10:00 weergeeft, wordt bij iedere keer indrukken de tijd AAN-instelling met 60 minuten verlengd. Zet om het tijd AAN-programma op te heffen de tijd AAN eenvoudig op 0:00.

7. **TIMER UIT-toets**: Druk op deze toets om de tijd UIT vooraf in te stellen (uitschakelen). Bij iedere keer indrukken wordt de tijd UIT-instelling met 30 minuten verlengd. Als de insteltijd 10:00 weergeeft, wordt bij iedere keer indrukken de tijd UIT-instelling met 60 minuten verlengd. Zet om het tijd UIT-programma op te heffen de tijd UIT eenvoudig op 0:00.

8. **AAN/UIT-toets**: Druk op de toets om de unit in te schakelen en druk nogmaals op de toets om de unit weer uit te schakelen.

9. **VENTILATORSNELHEID-toets**: Deze toets dient voor het instellen van de ventilatorsnelheid in de volgorde AUTO, LAAG, MIDDEN naar HOOG en weer terug naar AUTO.

10. **TEMP-toets**: Druk op de toets om de binnentemperatuurinstelling te verhogen.

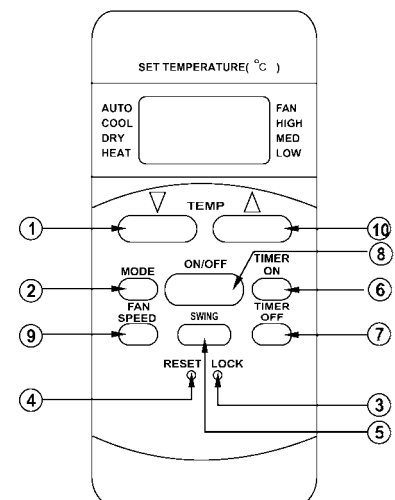


Fig. 1

Namen en functies van de indicatielampjes op de afstandsbediening

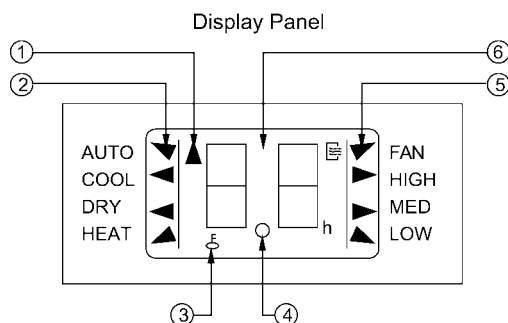


Fig. 2

1. **TRANSMISSIE-indicatielampje:** Dit transmissie-indicatielampje gaat branden als de afstandsbediening signalen naar de binnenunit stuurt.
2. **FUNCTIE-display:** Toont de huidige werkingsfuncties - AUTO, KOELEN, DROGEN, VERWARMEN en VENTILATOR. VERWARMEN is alleen beschikbaar bij het model met verwarmingspomp.
3. De **ALLEEN VERWARMINGSPOMP - BLOKKEREN-display** verschijnt door op de BLOKKEREN-toets te drukken. Druk nogmaals op de BLOKKEREN-toets om de weergave te laten verdwijnen.
4. **TIMER-display:** Deze display toont de TIMER-instellingen. Dat wil zeggen dat als alleen de inschakeltijd is ingesteld de TIMER AAN wordt weergegeven. Als alleen de uitschakeltijd is ingesteld, wordt de TIMER UIT weergegeven. Als beide handelingen zijn ingesteld wordt TIMER AAN UIT weergegeven. Dit geeft aan dat u heeft gekozen voor het instellen van zowel de inschakel- als de uitschakeltijd.
5. **VENTILATOR-display:** Bij het indrukken van de VENTILATOR-toets gaat dit signaalindicatielampje branden.
6. **Digitale display:** Deze display toont de temperatuur en, indien in de TIMER-functie, de instellingen AAN en UIT van de TIMER.

⚠️ OPMERKING: Alle onderdelen worden in Fig. 2 voor de duidelijkheid weergegeven. Tijdens werkelijk bedrijf verschijnen echter alleen de betreffende functionele onderdelen op de display.

Bediening van de afstandsbediening

Batterijen plaatsen/vervangen

De afstandsbediening werkt op twee batterijen.

1. Schuif om de batterijen te plaatsen het klepje van de batterijhouder naar achteren en plaats de batterijen in de richtingen (+ en -) die op de afstandsbediening worden aangegeven.
2. Voer dezelfde handelingen uit bij het vervangen van oude batterijen.

OPMERKING

1. Gebruik bij het vervangen van batterijen geen oude batterijen of batterijen van een ander type. Hierdoor kan de afstandsbediening slecht gaan werken.
2. Verwijder als u de afstandsbediening een paar weken niet gaat gebruiken de batterijen. Als u dit niet doet, kunnen de batterijen gaan lekken en de afstandsbediening beschadigen.
3. De gemiddelde levensduur van batterijen bedraagt ongeveer een half jaar bij normaal gebruik.
4. Vervang de batterijen als de binneneenheid geen ontvangstpiep geeft of het transmissie-indicatielampje niet gaat branden.

AUTOMATISCH BEDRIJF

Schakel als de airconditioner gereed is voor gebruik de voeding in en het BEDRIJF-indicatielampje op de display van de binneneenheid gaat knipperen.

1. Selecteer AUTO met de FUNCTIE-keuzetoets.
2. Druk op de TEMP-toets om de gewenste kamertemperatuur in te stellen. De meest comfortabele temperatuurinstellingen liggen tussen 21 °C en 28 °C.
3. Druk op de AAN/UIT-toets om de airconditioner in te schakelen. Het BEDRIJF-indicatielampje op de display van de binneneenheid gaat branden. De bedrijfsfunctie AUTO VENTILATORSNELHEID wordt automatisch ingesteld en er gaan geen lampjes op de display van de afstandsbediening branden.
4. Druk nogmaals op de AAN/UIT-knop om de unit uit te schakelen.

OPMERKING

1. In de AUTO-functie kan de airconditioner logischerwijze de functies KOELEN, VENTILATOR, VERWARMEN en DROGEN kiezen door het verschil tussen de werkelijke omgevingstemperatuur in de kamer en de op de afstandsbediening ingestelde temperatuur te registreren.
2. Als u de AUTO-functie niet comfortabel vindt, kan de gewenste functie handmatig worden geselecteerd.

Werking van KOELEN, VERWARMEN en ALLEEN VENTILATOR

1. Als u de AUTO-functie niet comfortabel vindt, kunt u de instellingen handmatig opheffen door gebruikmaking van de functies KOELEN, DROGEN, VERWARMEN (alleen units met VERWARMINGSPOMP) of ALLEEN VENTILATOR.
2. Druk op de TEMP-toets om de gewenste kamertemperatuur in te stellen. In de KOELEN-functie is de meest comfortabele instelling 21 °C of hoger. In de VERWARMEN-functie is de meest comfortabele instelling 28 °C of lager.
3. Druk op VENTILATORSNELHEID om de VENTILATOR-functie AUTO, HOOG, MIDDEN of LAAG te selecteren.
4. Druk op de AAN/UIT-toets. Het BEDRIJF-lampje brandt en de airconditioner gaat volgens de instellingen werken. Druk nogmaals op de AAN/UIT-knop om de unit uit te schakelen.

OPMERKING

De functie ALLEEN VENTILATOR kan niet worden gebruikt om de temperatuur te regelen. Vanuit deze functie kunnen alleen stappen 1, 3 en 4 worden uitgevoerd.

Drogen functie

1. Druk op de FUNCTIE-toets om DROGEN te selecteren.
2. Druk op de TEMP-toets om de gewenste temperatuur tussen 21 °C en 28 °C in te stellen.
3. Druk op de AAN/UIT-toets. Het BEDRIJF-lampje brandt en de airconditioner gaat in de DROGEN-functie werken. Druk nogmaals op de AAN/UIT-knop om de unit uit te schakelen.

Bediening van de timer

De toets TIMER AAN kan de automatische inschakeltijd van de unit instellen. De toets TIMER UIT kan de automatische uitschakeltijd van de unit instellen.

1. De inschakeltijd instellen.

- 1.1 Druk op de TIMER AAN-toets en vervolgens toont de afstandsbediening TIMER AAN, de als laatste ingestelde tijd voor het inschakelen en het signaal "h" op de DIGITALE DISPLAY. U bent nu gereed om de tijd voor het INSCHAKELEN te res-etten.
- 1.2 Druk nogmaals op de TIMER AAN-toets om de gewenste inschakeltijd voor de unit in te stellen.
- 1.3 Na het instellen van de TIMER AAN is er een halve seconde vertraging voordat de afstandsbediening het signaal naar de airconditioner stuurt. Dan, na nog ongeveer 2 seconden, verdwijnt het signaal "h" en verschijnt de ingestelde temperatuur op de digitale display.

2. De uitschakeltijd instellen.

- 2.1 Druk op de TIMER UIT-toets en vervolgens toont de afstandsbediening TIMER UIT, de als laatste ingestelde tijd voor het uitschakelen en het signaal "h" op de DIGITALE DISPLAY. U bent nu gereed om de tijd voor het UITSCHAKELEN te resetten.
- 2.2 Druk nogmaals op de TIMER UIT-toets om de tijd waarop u de unit wilt uitschakelen in te stellen.
- 2.3 Na het instellen van de TIMER UIT is er een halve seconde vertraging voordat de afstandsbediening het signaal naar de airconditioner stuurt. Dan, na nog ongeveer 2 seconden, verdwijnt het signaal "h" en verschijnt de ingestelde temperatuur op de digitale display.

3. De in- en uitschakeltijd instellen.

- 3.1 Druk op de TIMER AAN-toets en vervolgens toont de afstandsbediening TIMER AAN, de als laatste ingestelde tijd voor het INSCHAKELEN en het signaal "h" op de DIGITALE DISPLAY. U bent nu gereed om de TIMER AAN voor het inschakelen aan te passen.
- 3.2 Druk nogmaals op de TIMER AAN-toets om de tijd waarop u de unit wilt inschakelen in te stellen.
- 3.3 Druk op de TIMER UIT-toets en vervolgens toont de afstandsbediening TIMER UIT, de als laatste ingestelde tijd voor het UITSCHAKELEN en het signaal "h" op de DIGITALE DISPLAY. U bent nu gereed om de tijd voor het UITSCHAKELEN te resetten.
- 3.4 Druk nogmaals op de TIMER AAN/UIT-toets om de tijd waarop u de unit wilt uitschakelen in te stellen.
- 3.5 Na het instellen van de TIMER is er een halve seconde vertraging voordat de afstandsbediening het signaal naar de airconditioner stuurt. Dan, na nog ongeveer 2 seconden, verschijnt de ingestelde temperatuur weer op de digitale display.

▲ OPMERKING

1. Reset de TIMER na het opheffen van de voorgaande tijdinstellingen.
2. De tijdinstelling is relatief. Dat wil zeggen dat de tijdinstelling relatief is ten opzichte van de huidige tijd.

Waarschuwing

1. Controleer of er geen obstakels tussen de afstandsbediening en de ontvanger van de binneneenheid aanwezig zijn. Zij verhinderen de werking van de airconditioner.
2. Houd alle vloeistoffen uit de buurt van de afstandsbediening.
3. Bescherm de afstandsbediening tegen hoge temperaturen en blootstelling aan straling.
4. Stel de ontvanger van de binneneenheid niet bloot aan direct zonlicht. Hierdoor kan de airconditioner storingen gaan vertonen.
5. Houd de bediening uit de buurt van EMI (elektromagnetische interferentie) die andere huishoudelijke apparaten leveren.